

# Измерительные системы для станков с ЧПУ



© 2001 – 2014 Renishaw plc. Все права защищены.

Запрещается копирование или воспроизведение настоящего документа целиком или частично, а также его перенос на какие-либо другие носители или перевод на другой язык каким бы то ни было образом без предварительного письменного разрешения компании Renishaw plc.

Публикация материалов из данного документа не освобождает от соблюдения патентных прав компании Renishaw plc.

## **Торговые марки**

RENISHAW и эмблема в виде контактного датчика, входящая в состав фирменного знака Renishaw, являются зарегистрированными торговыми марками компании Renishaw plc в Соединенном Королевстве и других странах.

**apply innovation** а также названия и обозначения изделий и технологий компании Renishaw являются торговыми марками компании Renishaw plc или ее подразделений.

Словесный товарный знак и логотипы Bluetooth принадлежат компании Bluetooth SIG, Inc., и любое использование подобных обозначений компанией Renishaw осуществляется по лицензии.

Zerodur является зарегистрированным товарным знаком компании Schott Glass Technologies.

Все остальные торговые марки и названия изделий, встречающиеся в содержании настоящего документа, являются торговыми наименованиями, знаками обслуживания, торговыми марками или зарегистрированными торговыми марками их соответствующих владельцев.

# Содержание

<b>Введение</b> .....	1-1
Как и где применяются контактные измерительные системы .....	1-2
Для чего нужны контактные измерительные системы Renishaw? .....	1-3
Принцип работы контактного датчика .....	1-4
Productive Process Pyramid™ – Пирамида эффективного производства .....	1-6
Базовые элементы технологического процесса .....	1-7
Настройка на технологическую операцию .....	1-8
Контроль в процессе обработки .....	1-9
Операционный контроль .....	1-10
Productive Process Patterns™ – Типовые сценарии обеспечения эффективного производства .....	1-11
<b>Контактные измерительные системы</b> .....	2-1
Таблица сравнения датчиков различного типа .....	2-2
Принципы работы контактных датчиков .....	2-3
Конструкция резистивного контактного датчика с механической системой срабатывания .....	2-4
Конструкция тензодатчиков .....	2-5
Сведения о системах передачи сигналов .....	2-6
Оптические системы передачи сигналов .....	2-7
Системы передачи сигнала по радиоканалу .....	2-8
Проводная система передачи сигналов .....	2-9
Мы передачи сигналов с несколькими датчиками .....	2-10
Выбор измерительного датчика .....	2-12
Резистивные контактные датчики .....	2-14
OMP40-2 .....	2-14
OLP40 .....	2-16
OMP60 .....	2-18
Модульные оптические системы OMP40M и OMP60M .....	2-20
RMP40 .....	2-24
RLP40 .....	2-26
RMP60 .....	2-28
Модульные радиосистемы RMP40M и RMP60M .....	2-30
LP2 и модификации .....	2-34
MP11 .....	2-36

# Содержание

Датчики с визуальным индикатором момента касания . . . . .	2-38
<b>RENGAGE™</b> Тензодатчики . . . . .	2-40
OMP400 . . . . .	2-40
MP700 . . . . .	2-42
RMP600 . . . . .	2-44
MP250 . . . . .	2-46
Цоколи FS1/FS2 и FS10/FS20 . . . . .	2-48
Система <b>SPRINT™</b> - обзор новой контактной сканирующей системы нового поколения . . . . .	2-51
OSP60 . . . . .	2-52
Щуп SPRINT . . . . .	2-53
OSI-S и OMM-S . . . . .	2-54
Утилита Productivity+™ CNC для ЧПУ . . . . .	2-56
Инструментальные программные средства системы <b>SPRINT™</b> . . . . .	2-56
Конические хвостовики для станочных измерительных датчиков . . . . .	2-58
<b>Системы для наладки инструмента . . . . .</b>	<b>3-1</b>
Таблица сравнения различных типов устройств для наладки инструмента . . . . .	3-2
Преимущества, обеспечиваемые наладкой инструмента и обнаружением его поломки . . . . .	3-3
Технологии, лежащие в основе выполнения наладки инструмента и обнаружения неисправного инструмента . . . . .	3-4
Конструкция контактных устройств наладки инструмента с кинематическим механизмом . . . . .	3-5
Конструкция устройства бесконтактной наладки инструмента с использованием лазерной системы . . . . .	3-6
Лазерная одномодульная система для обнаружения неисправного инструмента . . . . .	3-8
Конструкция рук для наладки инструмента . . . . .	3-9
Сведения о системах передачи сигналов . . . . .	3-10
Оптические системы передачи сигналов . . . . .	3-11
Системы передачи сигнала по радиоканалу . . . . .	3-12
Проводная система передачи сигналов . . . . .	3-13
Системы передачи сигналов с несколькими датчиками . . . . .	3-14
Выбор устройства наладки инструмента . . . . .	3-15
OTS . . . . .	3-16
RTS . . . . .	3-18
TS27R . . . . .	3-20
TS34 . . . . .	3-22

# Содержание

NC4 .....	3-24
NCPCB .....	3-28
TRS2 .....	3-30
HPRA .....	3-32
HPPA .....	3-34
HPMA .....	3-36
HPGA .....	3-38
RP3 .....	3-40
<b>Программное обеспечение для измерений и контроля .....</b>	<b>4-1</b>
Таблица сравнения функциональных средств программного обеспечения для измерений посредством датчиков, установленных в шпиндель .....	4-2
Краткое описание программного обеспечения .....	4-3
Таблица определения совместимости программного обеспечения .....	4-4
EasyProbe .....	4-6
Inspection Plus .....	4-7
Productivity+™ .....	4-8
Renishaw OMV и OMV Pro .....	4-10
Renishaw CNC Reporter .....	4-12
<b>Средства диагностики станков .....</b>	<b>5-1</b>
Введение .....	5-2
Описание типов ошибок .....	5-3
Погрешности станков .....	5-4
Таблица сравнения различных систем диагностики .....	5-5
AxiSet™ Check-Up .....	5-6
Система QC20 ballbar .....	5-8
Лазерная интерферометрическая измерительная система XL-80 .....	5-10
<b>Приемные устройства и интерфейсные блоки .....</b>	<b>6-1</b>
Таблица совместимости устройств по способу передачи сигнала .....	6-2
OMI-2 и OMI-2T .....	6-4
OMI-2C .....	6-6
OMI .....	6-8
OSI и OMM-2 .....	6-10

# Содержание

MI 12 / MI 12-B и OMM . . . . .	6-12
Диаграммы направленности оптических устройств . . . . .	6-14
RMI. . . . .	6-24
RMI-Q. . . . .	2-26
Диаграммы направленности устройств . . . . .	2-28
MI 8-4 . . . . .	6-30
HSI . . . . .	6-32
FS1i и FS2i . . . . .	6-34
NCi-5 . . . . .	6-36
TSI 2 и TSI 2-C . . . . .	6-38
TSI 3 и TSI 3-C . . . . .	6-40
<b>Щупы . . . . .</b>	<b>7-1</b>
Почему так важны щупы . . . . .	7-2
Руководство по оптимальным способам работы со щупами . . . . .	7-2
Опции и принадлежности . . . . .	7-3
<b>Решения под заказ и вспомогательные принадлежности . . . . .</b>	<b>8-1</b>
Разработка индивидуальных решений . . . . .	8-2

# Введение

1-1

Как и где применяются контактные измерительные системы . . . . .	1-2
Для чего нужны контактные измерительные системы Renishaw? . . . . .	1-3
Принцип работы контактного датчика . . . . .	1-4
Productive Process Pyramid™ – Пирамида эффективного производства . . . . .	1-6
Базовые элементы технологического процесса . . . . .	1-7
Настройка на технологическую операцию . . . . .	1-8
Контроль в процессе обработки . . . . .	1-9
Послеоперационный контроль . . . . .	1-10
Productive Process Patterns™ – Типовые сценарии обеспечения эффективного производства . . . . .	1-11

## Введение

Компания Renishaw изобрела триггерный контактный датчик касания (датчик касания) в 1973 г., что радикально расширило возможности координатно-измерительных машин (КИМ) и позволило им стать в отрасли стандартным инструментом в области трехмерного контроля деталей вне станка.

Все, кто работает на станках, стали пользоваться преимуществами применения датчиков касания начиная с середины 1970-х годов. Автоматизированные контактные измерения при наладке и контроле в процессе обработки стали возможными в 1980-е годы, после того как компания Renishaw предложила первые датчики касания, разработанные специально для применения при резке металла.

### Как и где применяются контактные измерительные системы

Сегодня контактные измерения являются общепризнанным методом, применение которого обеспечивает достижение максимальных показателей эффективности работы, качества, точности и других характеристик станков. Стандартные программы, встроенные в современные системы ЧПУ, упрощают интеграцию измерительных циклов в операции по обработке и средства, работающие в автономном режиме. Такие стандартные программы в сочетании с интерфейсом CAD-систем делают очень удобным процесс моделирования измерительных функций. Датчики компании Renishaw обеспечивают значительную экономию затрат и дают повышение качества при решении любых задач на станках, используемых в следующих отраслях:

- Аэрокосмическая промышленность
- Автомобилестроение
- Горнодобывающая промышленность
- Медицина
- Машиностроение
- Научно-исследовательские разработки
- Оборона
- Образование
- Производство изделий для досуга
- Связь
- Станки
- Строительство
- Спорт
- Транспорт
- Энергетика
- Электроника

Измерительные системы компании Renishaw предлагаются в качестве оригинального оборудования всеми крупными производителями станков, кроме того, всё большее число таких систем предусматривает модернизацию на станках, уже находящихся в эксплуатации.

Контактные измерения дают преимущества при работе на станках любых размеров и конфигураций, включая следующее:

- обрабатывающие центры с ЧПУ, вертикальные, горизонтальные и порталные;
- токарные станки с ЧПУ и токарно-фрезерные центры с ЧПУ;
- шлифовальные станки с ЧПУ;
- станки для сверления и фрезерования печатных плат и даже ручные станки.

Независимо от типа оборудования, сферы применения или существующей проблемы всегда найдется измерительная система компании Renishaw, которая позволит преобразить технологический процесс и повысить прибыльность.

Обширная гамма продукции, исключительный уровень компетентности и поддержки – вот те убедительные аргументы в пользу продуктивного партнерства с компанией Renishaw, ведущей в отрасли.



Первый триггерный контактный датчик компании Renishaw





## Для чего нужны контактные измерительные системы Renishaw?

Время – деньги, а время, потраченное на ручную установку заготовок и контроль готовых деталей, означает снижение эффективности производства и его прибыльности. Контактные измерительные системы компании Renishaw позволяют исключить из технологического процесса брак и дорогостоящие простои станков, связанные с выполнением наладки и контроля вручную.

### Повышение производительности существующего оборудования

Если станки работают с перегрузкой, то это может означать, что необходимы значительные инвестиции для восполнения нехватки таких станков. Или же, что еще хуже, приходится отказываться от выгодного заказа.

**А если бы можно было добиться более высокой производительности того оборудования, которое уже есть? Станет возможным:**

- отсрочить капитальные расходы
- уменьшить суммы счетов от субподрядчиков и счетов за работу во внеурочное время
- выполнять дополнительные заказы

### Повышение степени автоматизации и снижение доли участия операторов

Вы зависите от квалифицированных станочников, обеспечивающих непрерывную работу станков, а это приводит к высоким затратам на оплату труда и немалым счетам за сверхурочные работы? А может, ваши инженеры постоянно заняты работами по техобслуживанию в цехе вместо того, чтобы заниматься разработкой новых процессов?

**Какое влияние окажут на вашу конкурентоспособность более низкие прямые затраты на оплату труда и техобслуживание в цехе? Станет возможным:**

- внедрить автоматизацию наладки и процедур измерений вместо ручных операций
- снизить прямые затраты на оплату труда
- использовать персонал для решения технических задач профилактической направленности

### Снижение количества случаев повторной обработки, отступлений от требований и брака

Отбраковка деталей всегда была болезненной процедурой — это связано с потерями времени, сил и материалов. Аналогично, повторная обработка и отступления от требований приводят к задержкам поставки, авральным и сверхурочным работам.

**Если бы можно было в значительной степени устранить такие затраты на обеспечение качества, как бы это помогло повысить динамичность и прибыльность производства? Станет возможным:**

- повысить степень соответствия требованиям и стабильность результатов
- снизить себестоимость единицы продукции
- сократить время наладки

### Расширение возможностей и увеличение объема выполняемых работ

Сегодня растет спрос на все более сложные работы, при этом требования к единству измерений в ходе технологического процесса возрастают. Позволяют ли ваши производственные возможности идти в ногу с требованиями рынка?

**Вам нужен рентабельный способ значительного повышения возможностей процессов обработки и измерений? Станет возможным:**

- предложить заказчикам самые современные возможности обработки
- увеличить объем более сложных работ
- обеспечить требования заказчиков к отслеживаемости измерений

### Сокращение общей стоимости владения

Приобретение и обслуживание производственного оборудования сопровождается предварительными и текущими расходами вашей компании. Вы привязаны к устаревшему метрологическому оборудованию с ограниченными функциями и высокими эксплуатационными затратами?

**Как отразилось бы сокращение общей стоимости владения на ваших итоговых финансовых результатах? Станет возможным:**

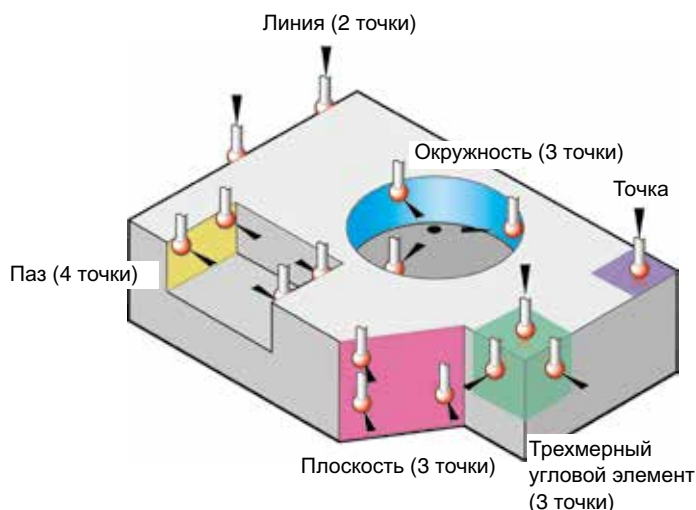
- покупка меньшего количества станков, отличающихся при этом более высокой производительностью
- отказ от дорогих, специализированных измерительных приборов с ограниченными функциями
- сокращение затрат на калибровку и техническое обслуживание



## Принцип работы контактного датчика

Датчики, устанавливаемые на станках, часто называют триггерными контактными датчиками (или датчиками касания): в них реализована система срабатывания при контакте измерительного наконечника (щупа) датчика с деталью при ее измерении или установке. Степень повторяемости срабатывания является очень высокой.

При срабатывании датчик посылает сигнал в систему управления через интерфейс, и система управления (почти одновременно) автоматически фиксирует положение станка по его энкодерам (система обратной связи).



После регистрации координат точки датчик перемещается дальше для срабатывания в другом месте. После регистрации нескольких точек становится известной форма элементов и профиля деталей. Минимальное количество точек, в которых требуется выполнить измерение в случае элемента каждого типа (см. рис. слева), определяется известными степенями свободы данного элемента.

При измерениях выполняется замена элемента детали его теоретической моделью, например, окружностью или трехмерным угловым элементом. Сравнение фактического и расчетного размеров позволяет определить отклонение и выполнить точный, исчерпывающий контроль.

Результирующая обратная связь является основой следующих видов контроля: профилактического, прогнозирующего, активного и информативного, которые необходимы для обеспечения комплексного эффективного контроля технологических процессов.

### Датчики для наладки инструмента

Датчики, используемые для наладки инструмента, обычно крепятся к столу или станине станка. В датчиках этого типа используются контактный или бесконтактный методы для генерации сигнала при срабатывании.

В контактных датчиках для наладки инструмента для обнаружения, измерения и автоматической наладки режущего инструмента используется щуп с реализацией принципа срабатывания при касании.

Бесконтактные датчики для наладки инструмента выполняют те же функции, но при этом используется лазерная система, в которой срабатывание происходит при пересечении инструментом лазерного пучка.

Спектр применения датчиков Renishaw на станках чрезвычайно широк.

## Использование станков и продукция компании Renishaw

Металлорежущие станки делятся на следующие крупные категории:

- с ручным управлением
- с числовым программным управлением (ЧПУ)

Большинство станков, используемых на производстве сегодня, представляют собой станки с ЧПУ, которые, в свою очередь, делятся на следующие категории:

- обрабатывающие центры для фрезерования, сверления и нарезания резьбы в призматических деталях
- токарные станки для обтачивания круглых деталей
- многофункциональные (токарно-фрезерные) станки с комбинированием процессов обработки
- шлифовальные станки для тонкой доводки
- станки для сверления и фрезерования печатных плат

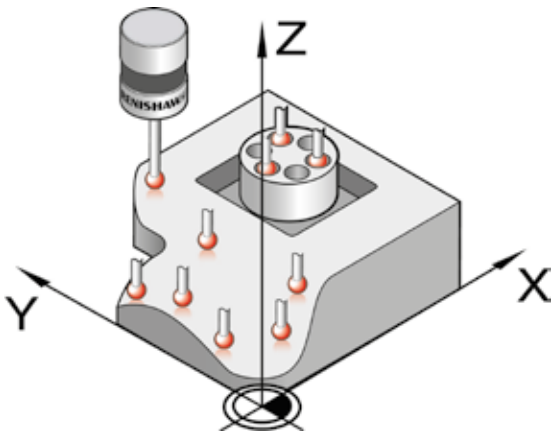


## Многообразие способов применения

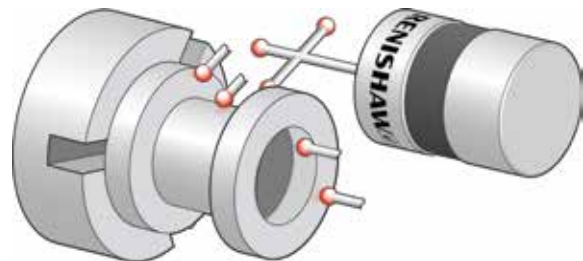
Существует большое количество типов станков, в том числе станки с вертикальными или горизонтальными шпинделями, несколькими шпинделями, устройствами автоматической смены инструмента и т.д. Такие показатели, как габариты, быстродействие, точность и общие характеристики станков, также варьируются в широких пределах.

Будучи одной из самых разнообразных, гамма оборудования и программных средств компании Renishaw предусматривает интеграцию при реализации на станках практически всех известных задач и технологических процессов.

## Датчики, устанавливаемые в шпиндель и в револьверную головку

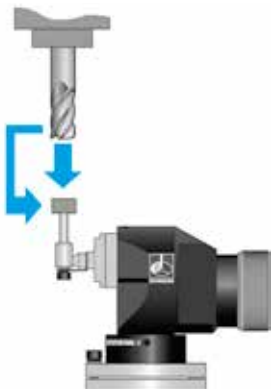


Измерение призматической детали в процессе обработки на вертикальном обрабатывающем центре



Измерение детали типа тела вращения в процессе обработки на токарном центре

## Наладка инструмента и обнаружение неисправного инструмента



Контактная наладка инструмента

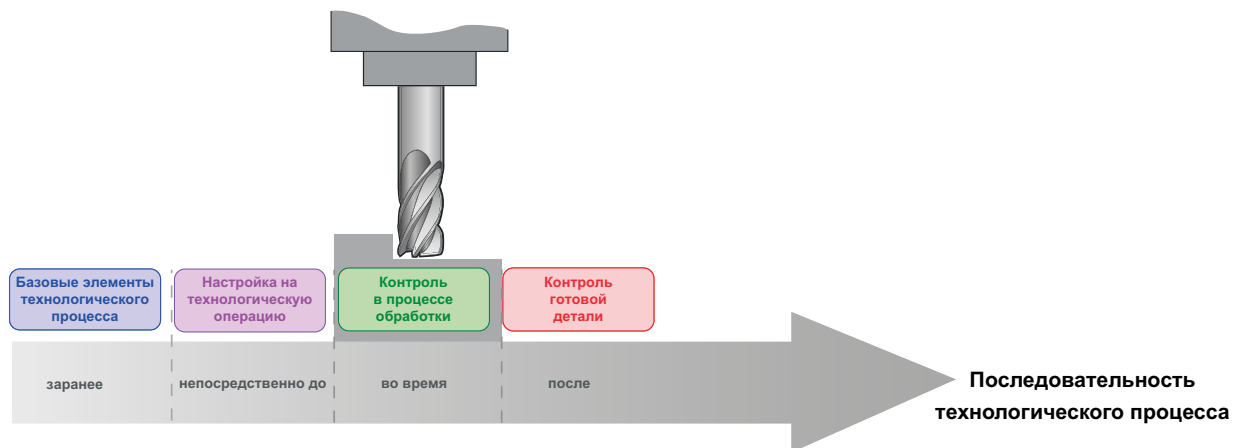


Бесконтактная наладка инструмента с использованием лазерной системы

## Productive Process Pyramid™ – Пирамида эффективного производства

Исходя из собственного опыта отладки технологических процессов, компания Renishaw разработала простую схему для иллюстрации того, как метрологические системы могут обеспечивать *эффективность* работы благодаря контролю процессов обработки.

Решения, предлагаемые компанией Renishaw, дают возможность повысить эффективность и производительность обработки. Системы контроля процессов обработки компании Renishaw могут использоваться непосредственно перед обработкой, в процессе обработки, и после ее завершения.



- Заблаговременно до выполнения резки металла системы компании Renishaw, обеспечивающие **базовые элементы технологического процесса**, позволяют добиться максимальной стабильности характеристик станка и техпроцессов.
- При использовании непосредственно перед выполнением операций по резке металла системы компании Renishaw, обеспечивающие **настройку на технологическую операцию**, позволяют определить положение и размер инструмента для обработки.
- При выполнении резки металла системы компании Renishaw, обеспечивающие **контроль в процессе обработки**, позволяют учитывать неизбежные отклонения при работе на станке и фактические условия в конкретный момент.
- После завершения операции резки металла, системы компании Renishaw, обеспечивающие **послеоперационный контроль** готовой детали, позволяют запротоколировать результат технологического процесса и осуществить проверку полученной детали и правильности выполнения технологического процесса.

Компания Renishaw использует классификацию методов контроля процесса обработки, определяемых временной последовательностью изготовления детали, для построения схемы Productive Process Pyramid – Пирамиды эффективного производства.

Схема Productive Process Pyramid демонстрирует, как различные стадии контроля могут использоваться для того, чтобы систематически устранять отклонения параметров процесса обработки, повышая тем самым производительность процесса резки металла.



# Базовые элементы технологического процесса

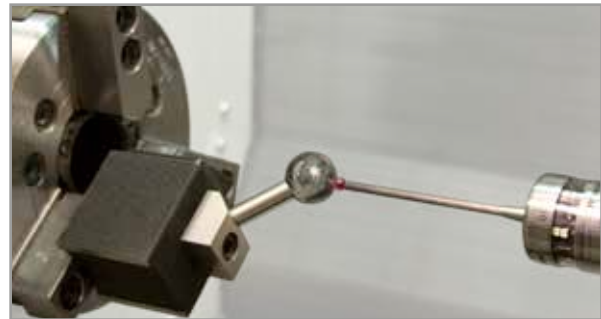
## ПРОФИЛАКТИЧЕСКИЕ решения



Виды контроля, представленные на самом нижнем уровне схемы-пирамиды, направлены на обеспечение максимальной стабильности параметров среды, в которой осуществляется технологический процесс. Такие профилактические проверки позволяют устранять некоторые причины колебаний параметров, влияющих на процесс обработки.

### Виды проверок, относящихся к уровню базовых элементов технологического процесса

- **Проектирование с учетом пригодности для массового производства** состоит в таком подходе к разработке процессов и изделий, который основан на всестороннем понимании существующих возможностей и на стремлении к реализации передового опыта, а не к «изобретению колеса».
- **Контроль входных характеристик процесса** – включает анализ характера и последствий отказов (FMEA) и аналогичные методы, применение которых позволяет понимать и контролировать все существующие к началу выполнения процесса факторы, которые могут повлиять на результаты процесса обработки.
- **Контроль стабильности параметров окружающей среды** направлен на учет тех внешних источников отклонений, которые не могут быть устранены заблаговременно, поскольку являются неотъемлемой характеристикой среды, в которой выполняется процесс.
- **При разработке технологического процесса** требуется системный подход к выбору последовательности операций (технологического маршрута) в процессе изготовления изделий для того, чтобы оптимальным образом обеспечивались автоматизация и стабильность условий выполнения процесса. При этом подразумевается введение на критических этапах обратной связи о ходе процесса.
- **Оптимизация состояния станка** является неотъемлемой частью всего набора базовых элементов технологического процесса, поскольку на неточном станке невозможно стабильное изготовление точных деталей. Строгая процедура оценки эксплуатационных характеристик станка, калибровка и, если необходимо, восстановление станка позволяют привести его параметры в соответствие с требованиями к технологическому процессу.



## Настройка на технологическую операцию

### ПРОГНОЗИРУЮЩИЕ решения



Настройка на технологические операции представляет собой ряд операций, выполняемых на станке непосредственно перед резкой металла; осуществление таких операций позволяет прогнозировать успешное выполнение технологического процесса.

#### При наладке инструмента...

- определяется длина от базовой поверхности шпинделя с целью задания коррекции на высоту и для проверки того, соблюдается ли допуск на длину;
- определяется диаметр при вращении с целью задания коррекции на размер инструмента.



#### При установке детали...

- выполняется идентификация детали с целью выбора соответствующей программы в системе ЧПУ;
- устанавливается положение базового элемента для задания рабочей системы координат;
- определяется размер заготовки/детали для того, чтобы установить характеристики оставшегося припуска и последовательность черновых проходов;
- осуществляется ориентация детали (относительно осей станка) с целью задания поворота системы координат.



#### При наладке станка...

- выставляются поворотная ось, делительно-поворотный стол или крепежная оснастка, необходимая для выполнения установки и фиксации деталей;
- устанавливается положение центра поворота делительно-поворотного стола и/или контрольные точки на крепежных приспособлениях.



# Контроль в процессе обработки

## АКТИВНЫЕ решения



Контроль, соответствующий данному уровню схемы-пирамиды, включает в себя действия, сопровождающие процесс резки металла и автоматически обеспечивающие учет состояния металла, колебаний параметров процесса резки и непредвиденных событий. Тем самым создаются условия для успешного выполнения операций.

### Контроль в процессе обработки...

- позволяет при резке металла учитывать изменения параметров процесса обработки, например деформацию детали, отклонение инструмента и тепловой эффект;
- позволяет обновлять системы координат, параметры, значения коррекции и алгоритм выполнения программы с учетом фактического состояния металла.



### Средства обнаружения неисправного инструмента ...

- позволяют выявить такой инструмент;
- позволяют определить положение инструмента для контроля того, не был ли инструмент ошибочно смещен из нужного положения;
- позволяют выявить поломку и/или сколы режущей кромки.



## Послеоперационный контроль

### ИНФОРМАТИВНЫЕ решения



Верхний уровень схемы-пирамиды соответствует действиям по мониторингу и составлению отчетов, что дает информацию о результатах завершённых операций и может быть использовано в последующей работе.

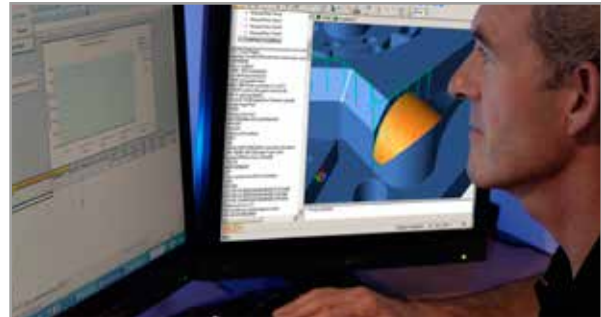
### Регистрация событий в ходе технологического процесса...

- позволяет фиксировать события, имевшие место в процессе обработки, например, изменение вручную или автоматически параметров процесса, значений коррекций и систем координат;
- включает записи о тех случаях вмешательства в выполнение операций, которые могут влиять на конечный результат.



### Выполнение проверки на станке...

- позволяет контролировать критические элементы деталей при тех же условиях окружающей среды, при которых выполняется резка металла;
- дает уверенность в устойчивом характере процесса обработки.



### При контроле готовых деталей...

- составляются отчеты о степени соответствия детали установленным требованиям;
- ведется отслеживание во времени размеров критических элементов детали с целью мониторинга состояния станка и определения графика планового техобслуживания.



# Productive Process Patterns™ – Типовые сценарии обеспечения эффективного производства

Компания Renishaw опубликовала описания решений для многих наиболее часто встречающихся проблем, связанных с обработкой. Они даются в хорошо понятном формате «проблема-решение-пример», удобным для консультации, и являются частью пополняемой коллекции типовых сценариев Productive Process Patterns.

Типовые сценарии обеспечения эффективного производства служат практическими примерами того, как решения, сопоставляемые уровням системы контроля Renishaw (Пирамида эффективного производства) могут быть использованы для повышения эффективности производства. В них используются датчики контроля деталей, системы наладки инструментов, программные системы распознавания инструментов и оборудование диагностики станков.

Примеры включают описание того, как контролировать критические элементы, используя измерения в ходе процесса обработки, как создавать адаптивные траектории перемещения инструмента, как делать возможной идентификацию деталей на станках, как автоматически выбирать программы обработки и т. д.

См. сайт [www.renishaw.ru/processcontrol](http://www.renishaw.ru/processcontrol) для просмотра и загрузки полной коллекции типовых сценариев Productive Process Patterns.





ARM-20

RENISHAW

RENISHAW

# Контактные измерительные системы

Таблица сравнения датчиков различного типа . . . . .	2-2
Принципы работы контактных датчиков . . . . .	2-3
Конструкция резистивного контактного датчика с механической системой срабатывания . . . . .	2-4
Конструкция тензодатчиков . . . . .	2-5
Сведения о системах передачи сигналов . . . . .	2-6
Оптические системы передачи сигналов . . . . .	2-7
Системы передачи сигнала по радиоканалу . . . . .	2-8
Проводная система передачи сигналов . . . . .	2-9
Системы передачи сигналов с несколькими датчиками . . . . .	2-10
Выбор измерительного датчика . . . . .	2-12
Резистивные контактные датчики . . . . .	2-14
OMP40-2 . . . . .	2-14
OLP40 . . . . .	2-16
OMP60 . . . . .	2-18
Модульные оптические системы OMP40M и OMP60M . . . . .	2-20
RMP40 . . . . .	2-24
RLP40 . . . . .	2-26
RMP60 . . . . .	2-28
Модульные радиосистемы RMP40M и RMP60M . . . . .	2-30
LP2 и модификации . . . . .	2-34
MP11 . . . . .	2-36
Датчики с визуальным индикатором момента касания . . . . .	2-40
<b>RENGAGE™</b> Тензодатчики . . . . .	2-40
OMP400 . . . . .	2-42
MP700 . . . . .	2-42
RMP600 . . . . .	2-44
MP250 . . . . .	2-46
Цоколи FS1/FS2 и FS10/FS20 . . . . .	2-48
Описание системы <b>SPRINT™</b> - качественно новая контактная система сканирования . . . . .	2-52
OSP60 . . . . .	2-52
SPRINT Styli . . . . .	2-53
OSI-S и OMM-S . . . . .	2-54
Productivity+™ CNC plug-in software . . . . .	2-56
Щуп SPRINT . . . . .	2-56
Конические хвостовики для станочных измерительных датчиков . . . . .	2-58

## Таблица сравнения датчиков различного типа

Обширная гамма датчиков компании Renishaw для измерения деталей имеет простую систему наименований. Ниже дается разъяснение принципов построения наименований. Понимание этих принципов позволяет легко выбрать нужный датчик.

Датчики делятся на определенные группы по принципу работы или серии. Определение типа датчика выполняется с использованием приведенной ниже классификации.

Обозначение	Наименование изделия				
	R	M	P	60	0
Способ передачи сигнала	R: радиочастотный O: оптический Пробел: проводной				
Применение	M: обрабатывающий центр или станок широкого применения L: Токарный станок или токарный центр				
Тип изделия	P: датчик				
Диаметр установочного модуля датчика	25: 25 мм 40: 40 мм 60: 63 мм				
Тип датчика	Пробел: механический (кинематический) 0: тензометрический M: модульный				
Примеры					
RMP40: датчик для станков с радиопередачей сигнала и кинематическим механизмом срабатывания, диаметр установочного модуля датчика 40 мм.					
OLP40: датчик для токарных станков с оптической передачей сигнала и кинематическим механизмом срабатывания, диаметр установочного модуля датчика 40 мм.					
MP250: датчик для с передачей сигнала по кабелю и тензометрическим механизмом срабатывания, диаметр установочного модуля датчика 25 мм.					

Изделия	Способ передачи сигнала	Повторяемость (2σ)	Лепестковый эффект по трем координатам *	Максимальная рекомендуемая длина щупа	Метод включения				Тип элементов питания				
					М-код	Автозапуск	Вращением	От выключателя на хвостовике					
Стр.	Оптический	Радиочастотный	Проводной										
	2-7	2-8	2-9										
Резистивные контактные датчики с механической системой срабатывания	OMP40-2	2-4	•			1,00 мкм	-	150 мм	•	△			½ AA
	OLP40		•			1,00 мкм		150 мм	•	△			½ AA
	OMP60		•			1,00 мкм		150 мм	•	△	•	•	AA
	RMP40			•		1,00 мкм		150 мм	•		•		½ AA
	RLP40			•		1,00 мкм		150 мм	•		•		½ AA
	RMP60			•		1,00 мкм		150 мм	•		•	•	AA
	LP2				•	1,00 мкм		100 мм		-			-
	LP2H				•	2,00 мкм		150 мм		-			-
	MP11				•	1,00 мкм		100 мм		-			-
Тензодатчики	OMP400	2-5	•			0,25 мкм	±1,00 мкм	200 мм	•	△			½ AA
	MP700		•			0,25 мкм	±1,00 мкм	200 мм	•	△			MN1604
	RMP600			•		0,25 мкм	±1,00 мкм	200 мм	•		•	•	AA
	MP250				•	0,25 мкм	±1,00 мкм	100 мм		-			-
Датчики другого типа	JCP	2-34			◇	1,00 мкм		42,75 мм					LR

△ Функция приемника/интерфейса

◇ JCP1 – Визуальная индикация срабатывания, JCP30C – с передачей по кабелю

\* Подробнее см. стр. 2-5.

## Принципы работы контактных датчиков

Всё зависит от правильности выбора инструмента для решения конкретной задачи. Требования к процессу обработки отличаются большим разнообразием, а диапазон требований, предъявляемых к технологическим процессам и инструменту для их выполнения, также чрезвычайно широк.

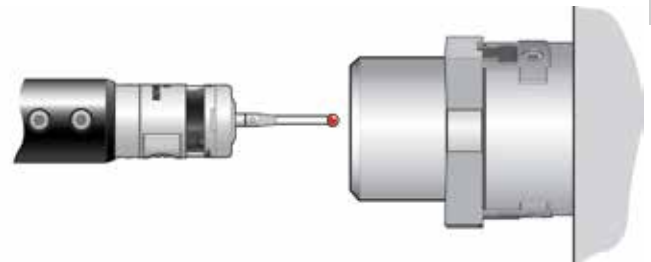
Какая бы не стояла задача, от измерения простой призматической детали до обеспечения субмикронной точности и работы со сложными формами, – для любого конкретного случая у компании Renishaw всегда есть разработанное, изготовленное и испытанное на практике изделие. Изделия различного типа описаны ниже.

### Резистивные контактные датчики с механической (кинематической) системой срабатывания

Когда речь идет об обеспечении точности и надежности, то эта, используемая уже более сорока лет, конструкция продолжает оставаться наиболее предпочтительной для большинства производителей станков и тех, кто занимается их эксплуатацией.

Способность механизма датчика возвращаться после срабатывания в исходное положение с точностью в пределах 1 мкм является ключевой с точки зрения повторяемости и качества измерений.

Эта технология реализована во всех конструкциях компании Renishaw, миниатюрных, сверхкомпактных и компактных. Эта гамма изделий позволяет решать самый широкий спектр задач: от простой процедуры обнаружения дефектной режущей кромки до выставления деталей и контроля на станке.



### Тензодатчики

В этих датчиках используется тот же кинематический механизм, но дополненный тензоэлементами, которые выполняют функцию «ощупывания». Эта запатентованная технология применяется только в датчиках Renishaw с торговой маркой **RENCAGE™**.

Исключительная точность и повторяемость делают эту технологию незаменимой, когда речь идет об обработке сложных деталей на многокоординатных станках или о калибровке станков.

Особенно заметно преимущество применения тензодатчиков на многокоординатных станках с высокими характеристиками; именно поэтому эти датчики получили в настоящее время широкое распространение.



### Рекомендуемый тип датчика

Применение	Датчик с механическим срабатыванием	Тензодатчик
Настройка на технологическую операцию	•	•
Контроль в процессе обработки	•	•
Контроль на станке	•	•
Калибровка по нескольким координатам		•
Комплект с датчиком, устанавливаемым в шпиндель, и датчиком для наладки инструмента (опция)	•	•

Учитываемые параметры		
Повторяемость	1,0 мкм 2σ	0,25 мкм 2σ
Характеристика срабатывания	Лепестковый эффект	Без лепесткового эффекта
Количество срабатываний	В стандартном случае свыше 1 000 000	В стандартном случае свыше 10 000 000
Максимальная рекомендуемая длина щупа	В стандартном случае ~ 100 мм	В стандартном случае ~ 200 мм

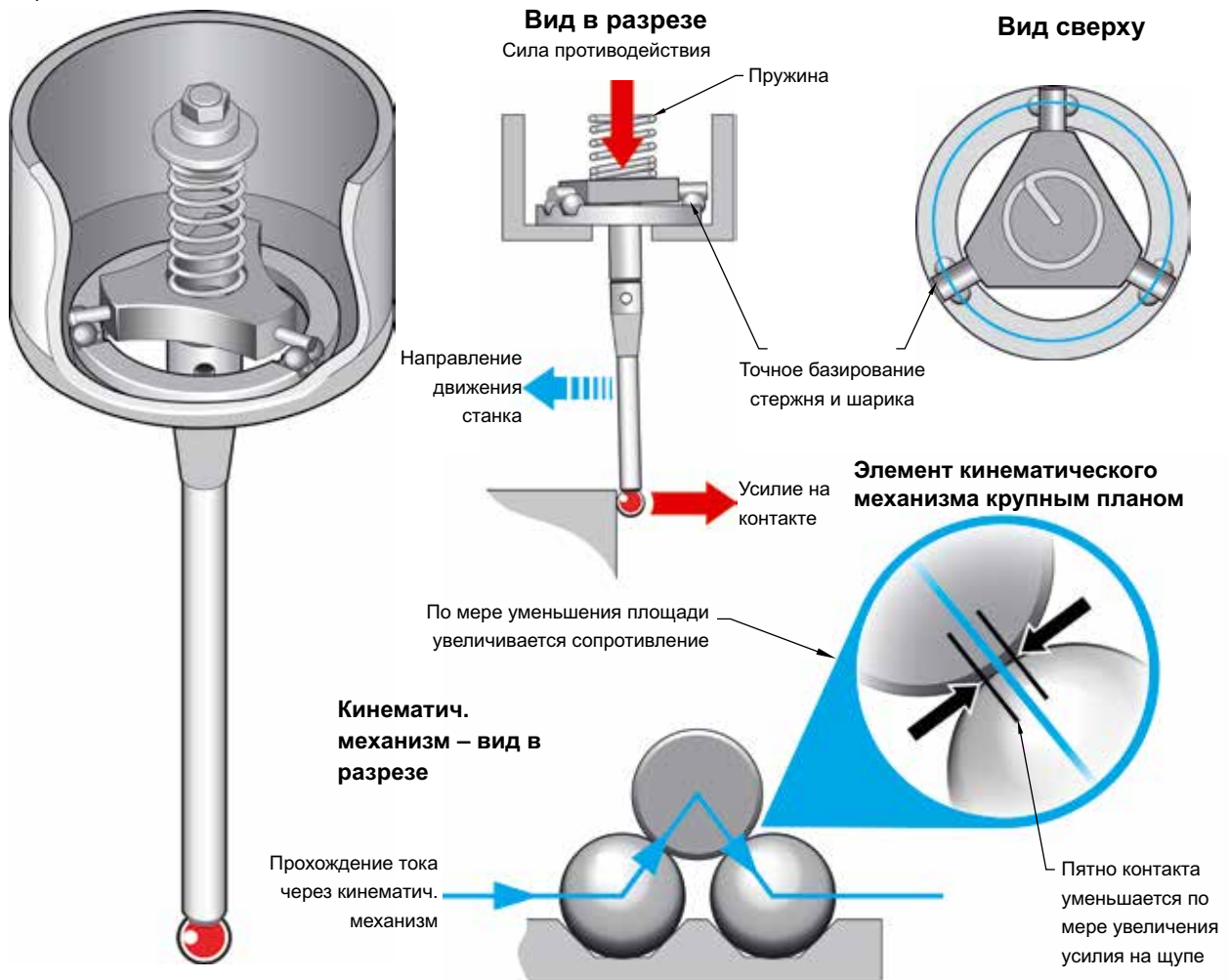
Ниже дается описание конструкции и принципов работы по этим технологиям.

## Конструкция резистивного контактного датчика с механической системой срабатывания

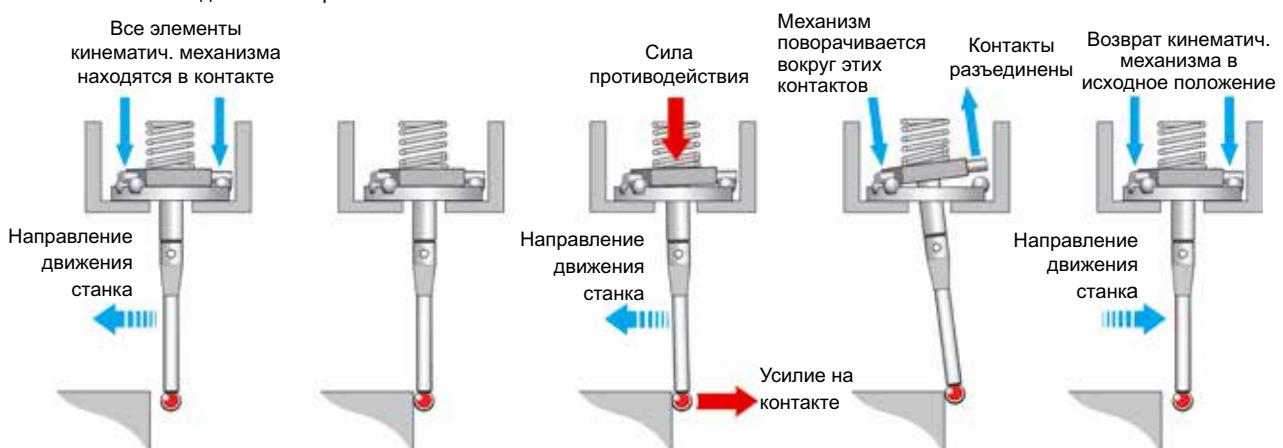
Три стержня (ролика), расположенные на одинаковом расстоянии друг от друга, опираются на шесть шариков из карбида вольфрама, обеспечивающих шесть точек контакта в системе точного базирования. Посредством этих контактов формируется электрическая цепь. Подпружиненный механизм позволяет щупу датчика отклоняться при соприкосновении с поверхностью детали и обеспечивает возвращение датчика в исходное положение с точностью в пределах 1 мкм, когда щуп отводится от поверхности (в отсутствие касания).

При нагружении пружины создаются пятна контакта, через которые может течь ток. Противодействующие силы в механизме датчика приводят к уменьшению некоторых пятен контакта, вследствие чего повышается сопротивление таких элементов.

При контакте (соприкосновении) с деталью переменная сила, воздействующая на пятно контакта, измеряется как изменение электрического сопротивления. Когда сопротивление превышает некоторое пороговое значение, на выходе датчика подается сигнал о срабатывании.



Описанный принцип действия кинематического механизма определяет стадии генерации сигнала срабатывания, показанные ниже. Повторяемость при возврате механизма в исходное положение играет ключевую роль для данного процесса и является основой обеспечения надежных измерений.



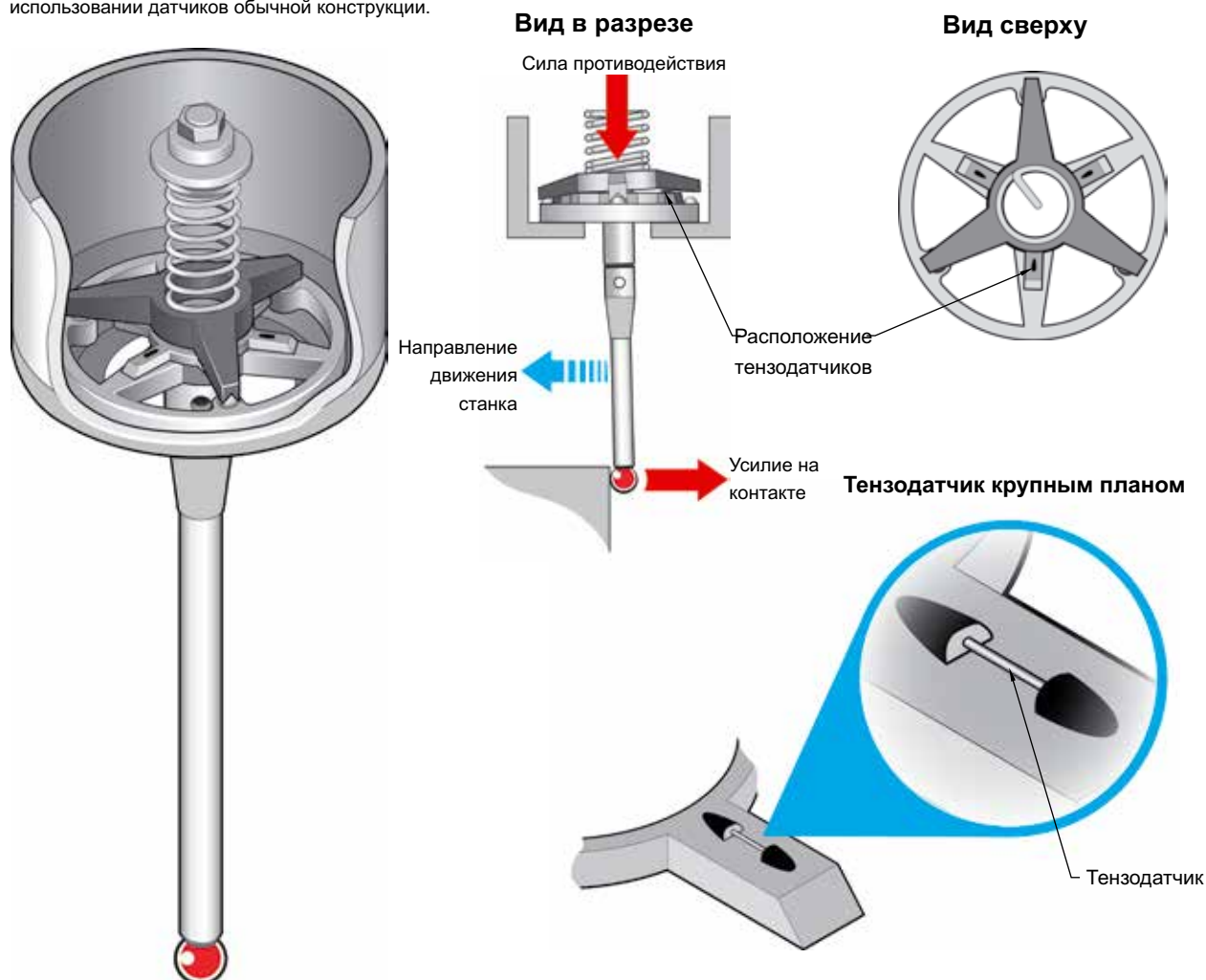
## Конструкция тензодатчиков

Плод инновационных разработок в течение многих лет, запатентованный компанией Renishaw, конструкция датчика **RENGAGE™** сочетает в себе испытанный на практике принцип работы тензодатчиков на базе кремния со сверхкомпактной электроникой, что обеспечивает непревзойденные характеристики работы этого устройства. Примерами последних тензодатчиков компании Renishaw являются изделия MP250, OMP400 и RMP600. Они позволяют решать на станках широкий ряд задач и дают возможность преодолеть ограничения при измерениях по трем осям, характерные для многих альтернативных разработок.

Тензометрические датчики размещаются на тщательно спроектированных элементах, установленных в конструкции датчика, но отдельно от кинематического механизма. Тензометрические датчики расположены таким образом, чтобы регистрировать все усилия на щупе, которые затем суммируются.

При достижении порогового значения в любом направлении генерируется сигнал срабатывания под воздействием сил, которые намного слабее сил, необходимых для срабатывания обычного датчика. В то же время для удерживания щупа в датчиках Rengage используется кинематический механизм компании Renishaw. Такая система, используемая на практике уже более 40 лет, гарантирует повторяемость при возвращении щупа в исходное положение, что является ключевым фактором обеспечения точных измерений.

Процесс измерений полностью независим от кинематического механизма датчика. Датчики Rengage отличаются малым усилием срабатывания, высокой степенью повторяемости и стабильными характеристиками срабатывания, что обычно недостижимо при использовании датчиков обычной конструкции.



Пользуясь этим принципом работы, можно устранить до 90 % ошибок, связанных с лепестковым эффектом\*, что в случае измерений по двум координатам позволяет снизить объем необходимой калибровки, а при измерениях по трем координатам и сложной геометрии обеспечивает чрезвычайно высокие характеристики.

\* Присущий все датчикам лепестковый эффект возникает вследствие изгиба щупа и перемещения механизма датчика до того, как датчик регистрирует контакт с поверхностью.

Подробнее о многочисленных преимуществах этой технологии измерений см. [www.renishaw.ru/rengage](http://www.renishaw.ru/rengage)

## Сведения о системах передачи сигналов

Связь между датчиками и системами ЧПУ осуществляется в обоих направлениях.



Прохождение этих сигналов осуществляется системой передачи сигналов, тип которой выбирается с учетом типов датчика и станка и решаемой задачи.

Датчики компании Renishaw работают с системами передачи сигналов трех основных типов: оптическим и радиочастотным – в обоих случаях имеет место беспроводная передача, – а также проводным, когда система подключается напрямую к станку/машине через кабель.

Способ передачи сигнала		Приемники/интерфейсы							Системы с приемниками оптических сигналов	
		Оптический			Радиочастотный		Проводной			
Стр.		2-7			2-8		2-9		2-7	
Изделия		ОМI-2 и его модификации	ОМI-2С	ОМI	RMИ	RMИ-Q	MI 8-4	HSI	OSI с OMM-2	MI 12 / MI 12-B с OMM
Резистивные контактные датчики с механической системой срабатывания	OMP40-2	•	•	•					•	•
	OMP40M	•	•	•					•	•
	OLP40	•	•	•					•	•
	OMP60	•	•	•					•	•
	OMP60M	•	•	•					•	•
	RMP40				•	•				
	RMP40M				•	•				
	RLP40				•	•				
	RMP60				•	•				
	RMP60M				•	•				
	LP2 и модификации	△	△	△	◇	◇	•	•	△	△
MP11	Встраивается в систему ЧПУ станка через кабель.									
Тензодатчики	OMP400	•	•	•					•	•
	MP700			•						•
	RMP600				•	•				
	MP250							•		
Датчики другого типа	JCP	Датчик JCP30С напрямую подключается к соответствующему разъему устройства цифровой индикации, другие системы не требуются.								

△ При использовании с OMP40M или OMP60M  
◇ При использовании с RMP40M или RMP60M

Ниже приведено описание типичных примеров этих систем.



## Оптические системы передачи сигналов



Система оптической передачи сигналов компании Renishaw обеспечивает передачу сигналов между датчиком и системой ЧПУ в инфракрасном диапазоне. Компоненты такой системы описаны ниже.

### Датчик

Датчик получает сигналы от системы ЧПУ станка и, в свою очередь, передает в систему ЧПУ сигналы о своем состоянии. У датчика два активных режима: режим ожидания и рабочий режим. В режиме ожидания датчик периодически передает и получает сигналы в ожидании сигнала, который переведет его в рабочий режим. В рабочем режиме датчик передает в приемник сигналы о своем состоянии, в том числе данные об уровне зарядке батареи.

### Приемник/интерфейс

Компания Renishaw предлагает обширный ряд моделей интерфейсов с учетом конкретного круга задач. В самом последнем поколении применяется метод передачи модулированного оптического сигнала, что позволяет устранять световые помехи от других источников и обеспечивать надежную связь.

В случае станков меньших габаритов возможен выбор оптимальной конфигурации таких систем передачи; с одним и тем же интерфейсом может использоваться до трех датчиков.

В оптических интерфейсах компании Renishaw предусмотрены световые и/или звуковые индикаторы, по которым оператор может легко определять состояние датчика, наличие питания, уровень зарядки батареи и выполнять диагностику ошибок.

## Системы передачи сигнала по радиоканалу



Система передачи сигналов по радиоканалу компании Renishaw обеспечивает передачу сигналов между датчиком и системой ЧПУ. Компоненты такой системы описаны ниже.

### Датчик

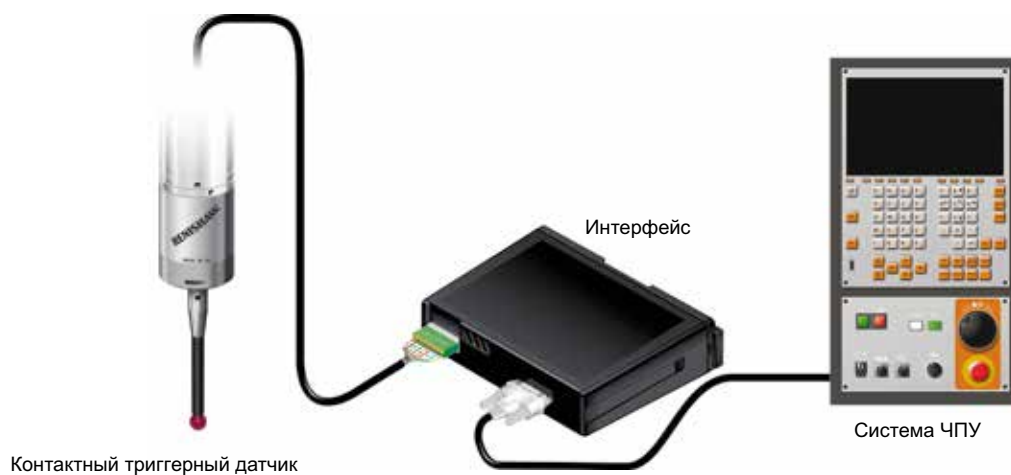
Датчик получает сигналы от системы ЧПУ станка и, в свою очередь, передает в систему ЧПУ сигналы о своем состоянии. У датчика два активных режима: режим ожидания и рабочий режим. В режиме ожидания датчик периодически передает и получает сигналы в ожидании сигнала, который переведет его в рабочий режим. В рабочем режиме датчик передает в приемник сигналы о своем состоянии, в том числе данные об уровне зарядке батареи.

### Приемник/интерфейс

Устройство, совмещающее функции интерфейса и приемно-передающей антенны, принимает и преобразует сигналы датчика таким образом, чтобы они были совместимы с системой ЧПУ станка. Такой принцип работы особенно хорошо подходит для крупногабаритных станков и/или тех случаев, когда между датчиком и интерфейсом отсутствует прямая видимость. Реализация радиопередачи по методу частотных скачков (FHSS) позволяет системе «перескакивать» между каналами, обеспечивая тем самым надежную связь, стойкую к радиопомехам, которые создаются другими устройствами.

В радиоинтерфейсах компании Renishaw предусмотрены световые и/или звуковые индикаторы, по которым оператор может легко определять состояние датчика, наличие питания, уровень зарядки батареи и выполнять диагностику ошибок.

## Проводная система передачи сигналов



Проводная измерительная система является наиболее простым случаем системы передачи сигнала. Ее компоненты описаны ниже.

### Датчик

Сигнальный кабель соединяет датчик с интерфейсным блоком станка и служит для подвода питания и передачи сигналов о срабатывании датчика.

### Интерфейс

В интерфейсном блоке выполняется преобразование сигналов измерительного датчика в выходные сигналы твердотельного реле (SSR, ТТР) с сухими контактами для передачи их в систему ЧПУ станка.

Проводные системы передачи сигнала очень удобны при контроле деталей на фрезерных станках, на которых датчик вручную вставляется в шпиндель станка.

## Системы передачи сигналов с несколькими датчиками

Разнообразие и возможности систем передачи сигнала компании Renishaw позволяют реализовывать новые решения, используя несколько измерительных датчиков и датчиков для наладки инструмента и их различные комбинации. В таблице ниже приведены типичные примеры использования различных систем передачи сигналов. Список различных комбинаций может быть расширен.

Система с несколькими датчиками	Максимальное количество датчиков	Интерфейс	Тип датчика *
Оптическая система с двумя датчиками	2	OMI-2T	OMP40-2, OMP40M OLP40
Оптическая система с несколькими датчиками	3	OSI с OMM-2	OMP60, OMP60M OMP400 OTS
Радиосистема с несколькими датчиками	4	RMI-Q **	RMP40, RMP40M RLP40 RMP60, RMP60M RMP600 RTS

\* Любая комбинация

\*\* С одним интерфейсом RMI-Q может использоваться не более одного измерительного датчика/датчика для наладки инструмента с радиопередачей сигнала, принадлежащего первому поколению. Остальные измерительные датчики и/или датчики для наладки инструмента должны относиться ко второму поколению. Подробнее см. *Руководство по установке интерфейса RMI-Q* (номер для заказа H-5687-8504).

Несколько практических примеров применения систем Renishaw с несколькими датчиками

1. Два или более датчиков с различными щупами для измерения нестандартных элементов в процессе контроля детали на станке.
2. Один датчик **RENGAGE™** высокой точности для калибровки станка и один датчик стандартной точности для установки детали, контроля в процессе обработки и контроля готовых деталей.
3. Использование нескольких измерительных датчиков и устройств наладки инструмента, комбинация которых обеспечивает автоматизированное выполнение установки деталей, контроля в процессе обработки и наладки инструмента.



Примеры комбинаций, иллюстрирующие гибкость применения датчиков Renishaw с радиопередачей сигнала.



RENISHAW  
OMP

40-2  
SERIAL No 7R9778



RENISHAW

OTS  
MADE IN UK

RENISHAW

013 540014




## Выбор измерительного датчика

Приведенная ниже таблица помогает определить, какой тип датчиков наиболее пригоден для решения конкретной задачи

Тип станка		Вертикальные обрабатывающие центры с ЧПУ			Горизонтальные обрабатывающие центры с ЧПУ			Портальные обрабатывающие центры с ЧПУ	Станки с ручным управлением	
Изделия		Габариты станка	Малые *	Средние *	Большие *	Малые *	Средние *	Большие *	Все	Все
		Стр.								
Резистивные контактные датчики с механической системой срабатывания	OMP40-2	2-14	•	•		•	•			
	OMP40M	2-20	•	•		•	•			
	OLP40	2-16								
	OMP60	2-18		•	•		•	•		
	OMP60M	2-20		•	•		•	•		
	RMP40	2-24	•	•		•	•			
	RMP40M	2-30	•	•		•	•			
	RLP40	2-26								
	RMP60	2-28		•	•		•	•	•	
	RMP60M	2-30		•	•		•	•	•	
	LP2 и модификации	2-34	•	•	•	•	•	•		
MP11	2-36								•	
Тензодатчики	OMP400	2-40	•	•		•	•			
	MP700	2-42		•	•		•	•		
	RMP600	2-44		•	•		•	•	•	
	MP250	2-46								
Другое	Датчик JCP	2-38								•
* Размеры стола		Малые	Средние			Большие				
		Размер стола менее 700 × 600 мм	Размер стола менее 1200 × 600 мм			Размер стола более 1200 × 600 мм				

Другие типы станков – см. следующую страницу.

## Выбор измерительного датчика (прод.)

Тип станка		Токарные станки с ЧПУ 			Многоцелевые станки с ЧПУ 			Шлифовальные станки с ЧПУ 	
Изделия	Габариты станка	Стр.	Малые *	Средние *	Большие *	Малые **	Средние **	Большие **	Все
Резистивные контактные датчики с механической системой срабатывания	OMP40-2	2-14				•			
	OMP40M	2-20	•	•		•			
	OLP40	2-16	•	•		•			
	OMP60	2-18				•	•		
	OMP60M	2-20				•	•		
	RMP40	2-24				•	•		
	RMP40M	2-30	•	•	•	•	•		
	RLP40	2-26	•	•	•	•	•		
	RMP60	2-28					•	•	
	RMP60M	2-30					•	•	
	LP2 и модификации	2-34	•	•	•	•	•	•	•
MP11	2-36								
Тензодатчики	OMP400	2-40				•			
	MP700	2-42				•	•		
	RMP600	2-44				•	•	•	
	MP250	2-46							•
Другое	Датчик JCP	2-38							
Тип/габариты станка		Малые			Средние			Большие	
* Токарные станки с ЧПУ		Размер патрона от 6 до 8 дюймов или меньше			Размер патрона от 10 до 15 дюймов			Размер патрона от 18 до 24 дюймов	
** Многоцелевые станки с ЧПУ		Рабочий диапазон менее 1500 мм			Рабочий диапазон менее 3500 мм			Рабочий диапазон более 3500 мм	

## OMP40-2

Сверхкомпактный трехкоординатный контактный триггерный датчик с оптической системой передачи сигнала. Предназначен для контроля привязки детали на мало- и среднегабаритных обрабатывающих центрах, а также на получающих всё большее распространение станках для скоростной механической обработки с малыми шпинделями типа HSK и малыми конусными шпинделями.

Совместимость со всеми оптическими приемниками компании Renishaw позволяет быстро осуществлять модернизацию существующего оборудования.



### Основные характеристики и преимущества

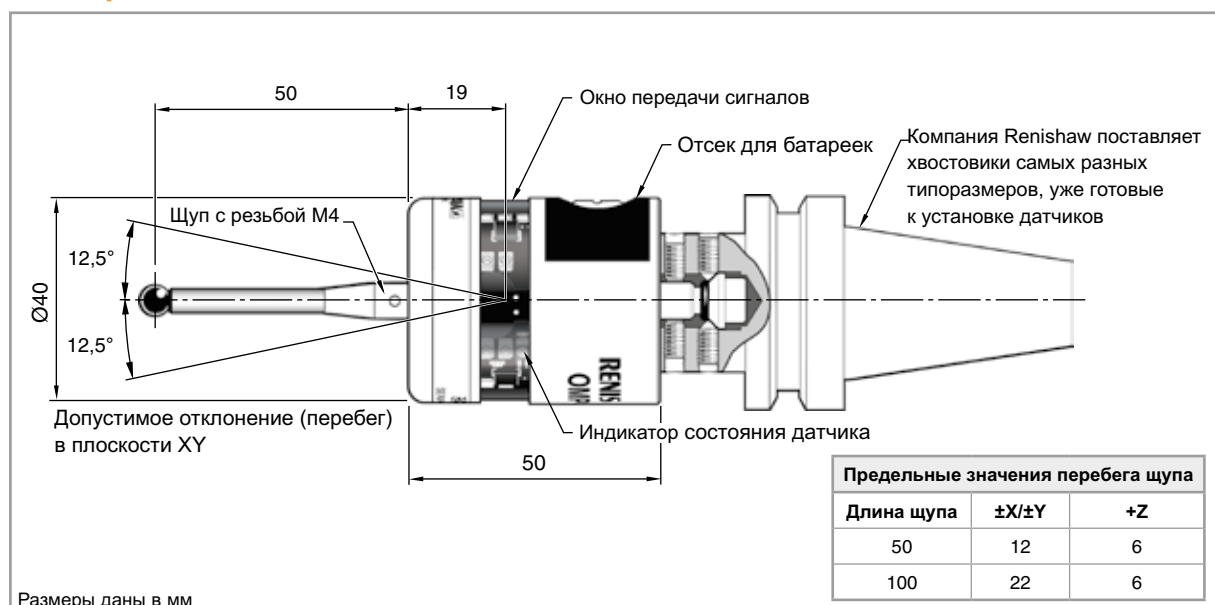
- Испытанный на практике кинематический механизм
- Исключительно высокая стойкость к световым помехам в режиме передачи модулированного сигнала
- Передача сигналов в пределах 360°
- Сверхкомпактная конструкция
- Повторяемость: 1,00 мкм (2σ)

*«Раньше настройка на технологическую операцию занимала 1,5 часа, а сама обработка – 4,5 часа; это было совершенно неприемлемо. Теперь такая настройка занимает 10 минут, а значит, освобождается 1 час 20 минут на то, чтобы выполнять резку металла – то, что приносит нам прибыль».*

### Sewtec Automation

Для получения полной информации по конкретному примеру следует обратиться в компанию Renishaw или посетить веб-страницу [www.renishaw.ru/sewtec-automation](http://www.renishaw.ru/sewtec-automation)

## Размеры





## Характеристики датчика OMP40-2

Настройка оптической системы		Передача модулированного сигнала	Передача традиционного сигнала
<b>Основное назначение</b>		Измерение размеров деталей и настройка на технологические операции на мало/среднегабаритных обрабатывающих центрах и малогабаритных многоцелевых станках	
<b>Способ передачи сигнала</b>		Передача оптического сигнала инфракрасного диапазона в пределах 360° (модулированного или обычного)	
<b>Совместимые интерфейсы</b>		OMI-2, OMI-2T, OMI-2H, OMI-2C или OSI / OMM-2	OMI или OMM / MI 12
<b>Рабочий диапазон</b>		До 5 м	
<b>Рекомендуемые щупы</b>		Керамические, длиной от 50 до 150 мм	
<b>Вес без хвостовика (с батарейками)</b>		250 г	
<b>Режимы включения/выключения</b>		Оптическое включение → Оптическое включение →	Оптическое выключение Выключение по таймеру
<b>Срок службы батареек</b> (2 литий-тионилхлоридные батарейки AA 3,6 В)	<b>Продолжительность работы в режиме ожидания</b>	Не более 250 дней, в зависимости от режима включения/выключения	
	<b>При непрерывном использовании</b>	Не более 230 часов, в зависимости от режима включения/выключения	Не более 270 часов, в зависимости от режима включения/выключения
<b>Направление измерений</b>		±X, ±Y, +Z	
<b>Односторонняя повторяемость</b>		1,00 мкм 2σ (см. прим. 1)	
<b>Усилие срабатывания щупа</b> (см. примечания 2 и 3)			
Малое усилие в плоскости XY		0,50 Н, 51 гс	
Большое усилие в плоскости XY		0,90 Н, 92 гс	
В направлении +Z		5,85 Н, 597 гс	
<b>Класс защиты</b>		IPX8 (EN/IEC 60529)	
<b>Рабочая температура</b>		От +5 °С до +55 °С	

Примечание 1 Проверка эксплуатационных характеристик выполнялась при стандартной скорости 480 мм/мин со щупом длиной 50 мм. В зависимости от требований конкретной задачи может выбираться значительно более высокая скорость.

Примечание 2 Усилие срабатывания – это усилие, оказываемое щупом на измеряемый объект в момент срабатывания датчика. В некоторых случаях величина этого усилия является критическим фактором. Максимальное прилагаемое усилие достигается после момента срабатывания, т. е. при перебеге. Значение усилия зависит от соответствующих переменных факторов, включая скорость измерения и величину замедления на станке.

Примечание 3 Это заводские настройки; ручная регулировка не предусмотрена.

Для получения более подробных сведений, включая информацию об оптимальных способах применения и о поддержке, следует обращаться в компанию Renishaw или посетить веб-страницу [www.renishaw.ru/omp40-2](http://www.renishaw.ru/omp40-2)

## OLP40

Сверхкомпактный трехкоординатный контактный триггерный датчик с оптической системой передачи сигнала. Предназначен для контроля привязки детали на токарных и шлифовальных станках.

Совместимость со всеми оптическими приемниками компании Renishaw позволяет быстро осуществлять модернизацию существующего оборудования.



### Основные характеристики и преимущества

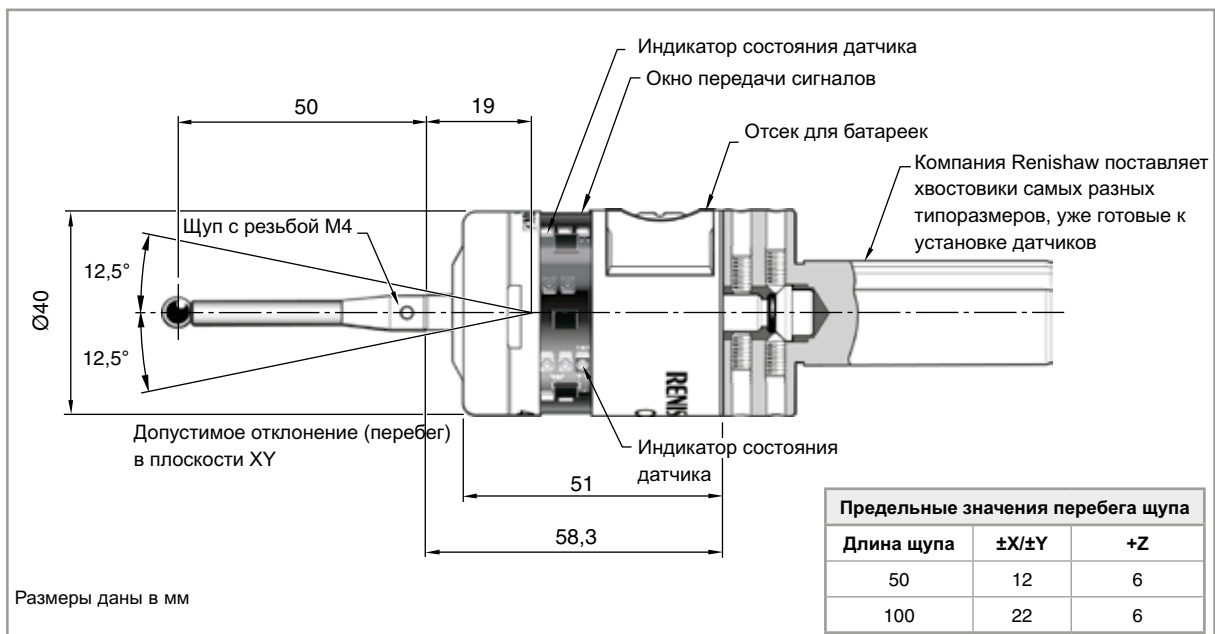
- Испытанный на практике кинематический механизм
- Исключительно высокая стойкость к световым помехам в режиме передачи модулированного сигнала
- Передача сигналов в пределах 360°
- Сверхкомпактная конструкция
- Повышенная степень защиты от воздействия факторов окружающей среды
- Повторяемость: 1,00 мкм (2σ)

*«Раньше мы тратили 35 минут на контроль одной детали в процессе обработки – эта ситуация требовала улучшения. После того как мы заменили эту процедуру измерительным циклом датчиком, время на измерения сократилось до 6 минут».*

### Компания Castle Precision

Для получения полной информации по конкретному примеру обращайтесь в компанию Renishaw или посетите веб-страницу [www.renishaw.ru/castle-precision](http://www.renishaw.ru/castle-precision)

## Размеры



## Характеристики датчика OLP40

<b>Настройка оптической системы</b>		<b>Передача модулированного сигнала</b>	<b>Передача традиционного сигнала</b>
<b>Основное назначение</b>		Измерение размеров деталей и настройка на технологические операции на токарных станках любых габаритов и малогабаритных многоцелевых станках	
<b>Способ передачи сигнала</b>		Передача оптического сигнала инфракрасного диапазона в пределах 360° (модулированного или обычного)	
<b>Совместимые интерфейсы</b>		OMI-2, OMI-2T, OMI-2H, OMI-2C или OSI / OMM-2	OMI или OMM / MI 12
<b>Рабочий диапазон</b>		До 5 м	
<b>Рекомендуемые щупы</b>		Керамические, длиной от 50 до 150 мм	
<b>Вес без хвостовика (с батарейками)</b>		277 г	
<b>Режимы включения/выключения</b>		Оптическое включение →	Оптическое выключение
		Оптическое включение →	Выключение по таймеру
<b>Срок службы батареек</b> (2 литий-тионилхлоридные батарейки ½ AA 3,6 В)	<b>Продолжительность работы в режиме ожидания</b>	Не более 250 дней, в зависимости от режима включения/выключения	
	<b>При непрерывном использовании</b>	Не более 230 часов, в зависимости от режима включения/выключения	Не более 270 часов, в зависимости от режима включения/выключения
<b>Направление измерений</b>		±X, ±Y, +Z	
<b>Односторонняя повторяемость</b>		1,00 мкм (2σ) (см. прим. 1)	
<b>Усилие срабатывания щупа</b> (см. примечания 2 и 3)			
Малое усилие в плоскости XY		0,40 Н, 41 гс	
Большое усилие в плоскости XY		0,80 Н, 82 гс	
В направлении +Z		5,30 Н, 540 гс	
<b>Класс защиты</b>		IPX8 (EN/IEC 60529)	
<b>Рабочая температура</b>		От +5 °С до +55 °С	

Примечание 1 Проверка эксплуатационных характеристик выполнялась при стандартной скорости 480 мм/мин со щупом длиной 50 мм. В зависимости от требований конкретной задачи может выбираться значительно более высокая скорость.

Примечание 2 Усилие срабатывания – это усилие, оказываемое щупом на измеряемый объект в момент срабатывания датчика. В некоторых случаях величина этого усилия является критическим фактором. Максимальное прилагаемое усилие достигается после момента срабатывания, т. е. при перебеге. Значение усилия зависит от соответствующих переменных факторов, включая скорость измерения и величину замедления на станке.

Примечание 3 Это заводские настройки; предусмотрена ручная регулировка. Подробнее см. *Руководство по установке датчика OLP40* (номер для заказа H-5625-8504).

Для получения более подробных сведений, включая информацию об оптимальных способах применения и о поддержке, следует обращаться в компанию Renishaw или посетить веб-страницу [www.renishaw.ru/olp40](http://www.renishaw.ru/olp40)

## OMP60

Компактный трехкоординатный контактный триггерный датчик с оптической системой передачи сигнала. Предназначен для контроля привязки деталей на различных средне/крупногабаритных обрабатывающих центрах широкого ряда.

Совместимость со всеми оптическими приемниками компании Renishaw позволяет быстро осуществлять модернизацию существующего оборудования.



### Основные характеристики и преимущества

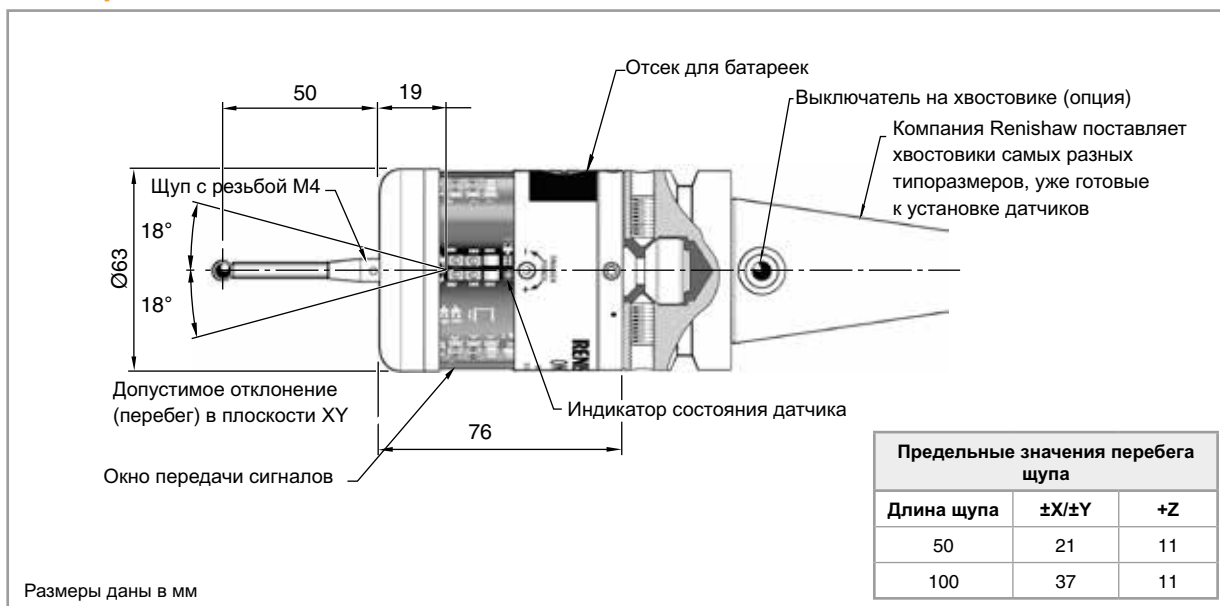
- Испытанный на практике кинематический механизм
- Исключительно высокая стойкость к световым помехам в режиме передачи модулированного сигнала
- Передача сигналов в пределах 360°
- Компактная конструкция
- Различные варианты включения и регулируемое усилие срабатывания
- Повторяемость: 1,00 мкм (2σ)

«Мы используем измерительные системы на этом производственном участке уже более 6 лет и снизили затраты и затрачиваемое на операции время, обеспечив качественно иной уровень контроля процесса обработки и стабильности результатов».

#### Dunlop Aerospace Braking Systems

Для получения полной информации по конкретному примеру обращайтесь в компанию Renishaw или посетите веб-страницу [www.renishaw.ru/dunlop-aerospace-braking-systems](http://www.renishaw.ru/dunlop-aerospace-braking-systems)

## Размеры



## Характеристики датчика OMP60

Настройка оптической системы		Передача модулированного сигнала	Передача традиционного сигнала
<b>Основное назначение</b>		Измерение размеров деталей и настройка на технологические операции на обрабатывающих центрах любого габарита и мало- и среднегабаритных многоцелевых станках.	
<b>Способ передачи сигнала</b>		Передача оптического сигнала инфракрасного диапазона в пределах 360° (модулированного или обычного)	
<b>Совместимые интерфейсы</b>		OMI-2, OMI-2T, OMI-2H, OMI-2C или OSI / OMM-2	OMI или OMM / MI 12
<b>Рабочий диапазон</b>		До 6 м	
<b>Рекомендуемые щупы</b>		Керамические, длиной от 50 до 150 мм	
<b>Вес без хвостовика (с батарейками)</b>		885 г	
<b>Режимы включения/выключения</b>		Оптическое включение → Оптическое включение → Включение от выключателя на хвостовике →	Оптическое выключение Выключение по таймеру Выключение от выключателя на хвостовике
<b>Срок службы батареек</b> (2 литий-тионилхлоридные батарейки AA 3,6 В)	<b>Продолжительность работы в режиме ожидания</b>	Не более 1767 дней, в зависимости от режима включения/выключения	
	<b>При непрерывном использовании в режиме низкой мощности</b>	Не более 690 часов, в зависимости от режима включения/выключения	Не более 880 часов, в зависимости от режима включения/выключения
<b>Направление измерений</b>		±X, ±Y, +Z	
<b>Односторонняя повторяемость</b>		1,00 мкм (2σ) (см. прим. 1)	
<b>Усилие срабатывания щупа</b> (см. примечания 2 и 3)			
Малое усилие в плоскости XY		0,75 Н, 76 гс	
Большое усилие в плоскости XY		1,40 Н, 143 гс	
В направлении +Z		5,30 Н, 540 гс	
<b>Класс защиты</b>		IPX8 (EN/IEC 60529)	
<b>Рабочая температура</b>		От +5 °C до +55 °C	

Примечание 1 Проверка эксплуатационных характеристик выполнялась при стандартной скорости 480 мм/мин со щупом длиной 50 мм. В зависимости от требований конкретной задачи может выбираться значительно более высокая скорость.

Примечание 2 Усилие срабатывания – это усилие, оказываемое щупом на измеряемый объект в момент срабатывания датчика. В некоторых случаях величина этого усилия является критическим фактором. Максимальное прилагаемое усилие достигается после момента срабатывания, т. е. при перебеге. Значение усилия зависит от соответствующих переменных факторов, включая скорость измерения и величину замедления на станке.

Примечание 3 Это заводские настройки; предусмотрена ручная регулировка. Подробнее см. *Руководство по установке датчика OMP60* (номер для заказа H-4038-8505).

Для получения более подробных сведений, включая информацию об оптимальных способах применения и о поддержке, следует обращаться в компанию Renishaw или посетить веб-страницу [www.renishaw.ru/omp60](http://www.renishaw.ru/omp60)

## Модульные оптические системы OMP40M и OMP60M

Модульные исполнения позволяют выполнять датчиком измерения тех элементов детали, которые недоступны при использовании стандартных исполнений.

Компания Renishaw предлагает обширную гамму переходников, удлинителей и конфигураций щупов; такой обширный выбор позволяет решать самые сложные измерительные задачи.

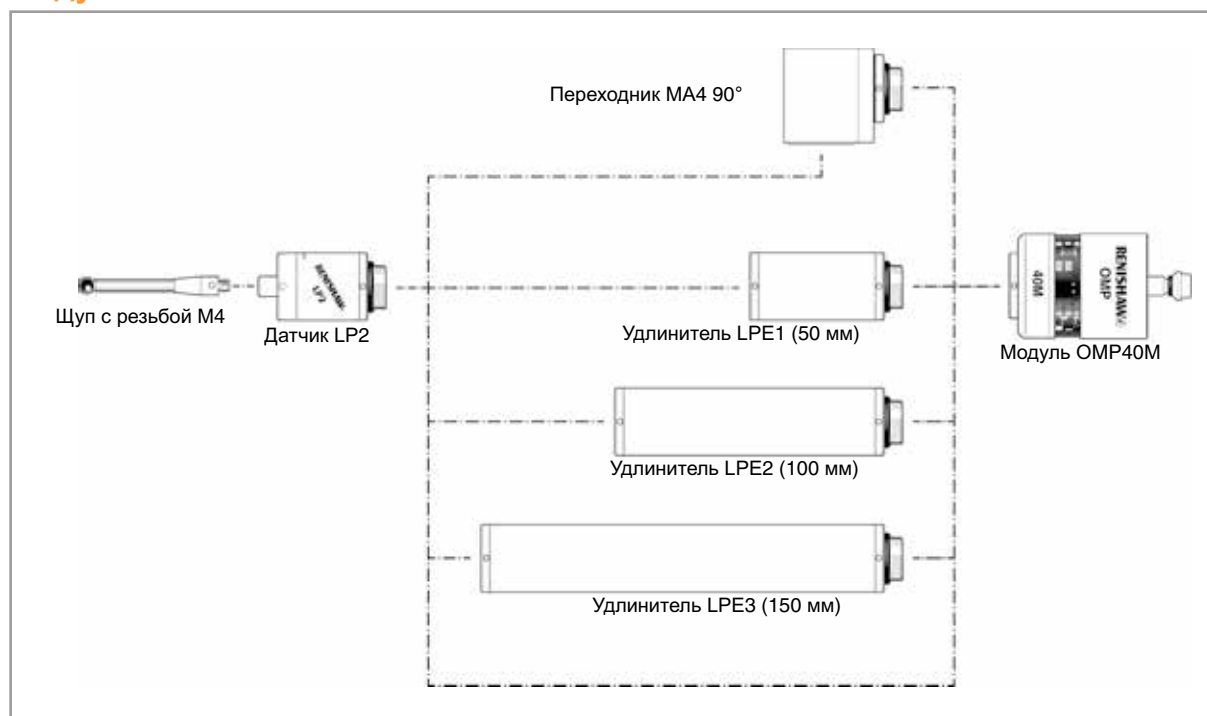
Системы OMP40M и OMP60M совместимы с оптическими приемниками компании Renishaw, что позволяет легко осуществлять модернизацию существующего оборудования. При объединении этих систем с последней моделью интерфейса для передачи модулированных сигналов достигается исключительно высокая устойчивость к световым помехам. Высокая стойкость к ударам и способность к работе при погружении в жидкость обеспечивают надежное функционирование этих систем в самых неблагоприятных условиях в цехе.

### Основные характеристики и преимущества

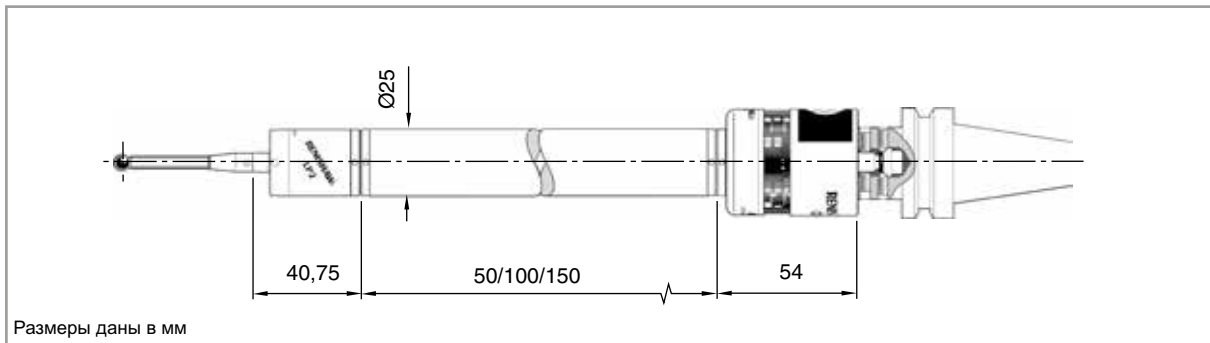
- Испытанный на практике кинематический механизм
- Исключительно высокая стойкость к световым помехам в режиме передачи модулированного сигнала
- Передача сигналов в пределах 360°
- Обширная гамма переходников и удлинителей, расширяющая возможности доступа к элементам деталей
- Повторяемость: от 1,00 до 2,00 мкм (2σ) (в зависимости от типа датчика)



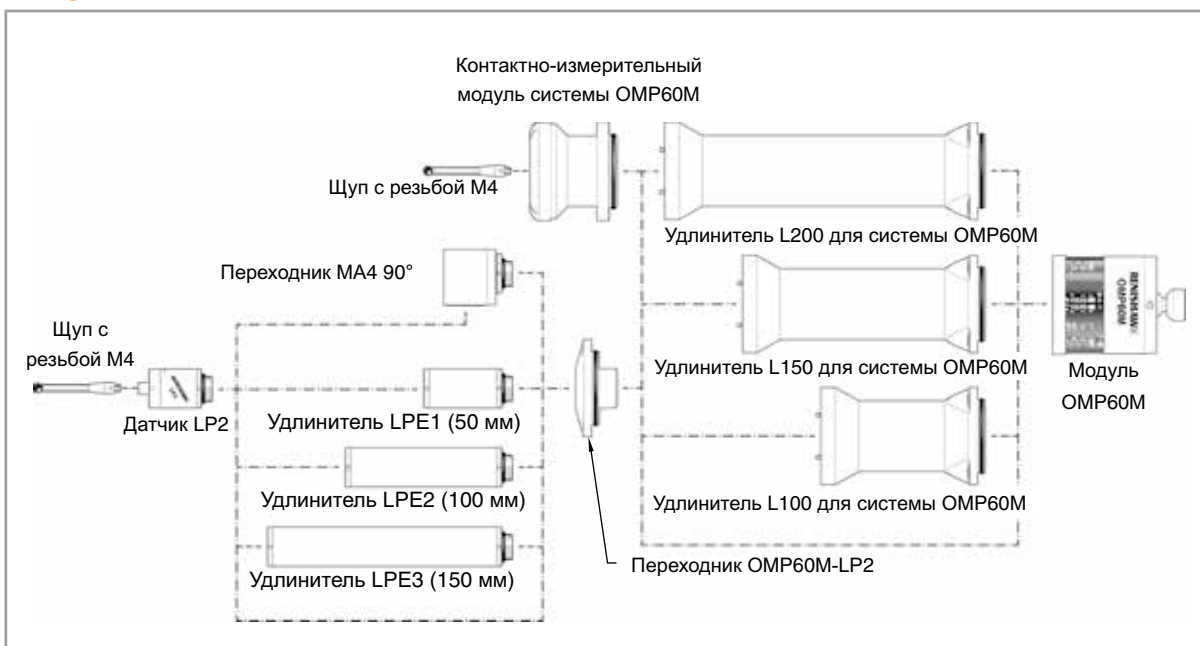
### Модульная система OMP40M



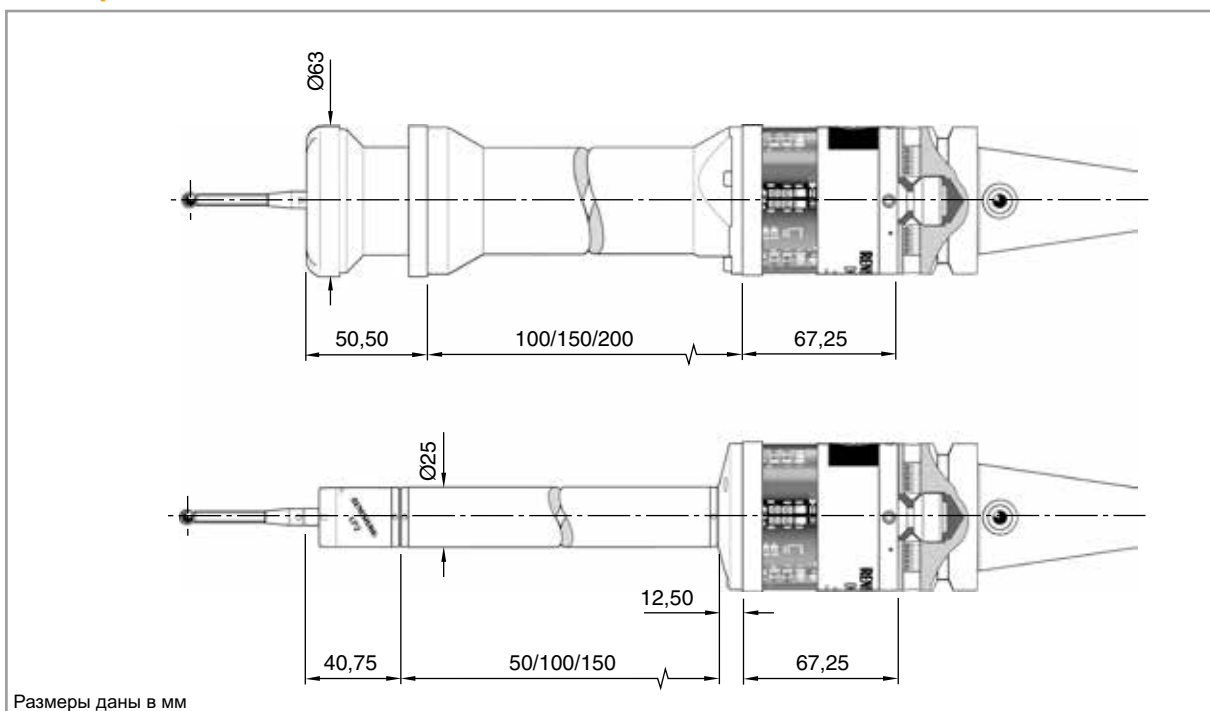
## Размеры системы OMP40



## Модульная система OMP60M



## Размеры системы OMP60M



## Характеристики системы OMP40M

Настройка оптической системы		Передача модулированного сигнала	Передача традиционного сигнала
Основное назначение		Измерение размеров деталей и настройка на технологические операции на мало/среднегабаритных обрабатывающих центрах и малогабаритных многоцелевых станках	
Способ передачи сигнала		Передача оптического сигнала инфракрасного диапазона в пределах 360° (модулированного или обычного)	
Совместимые датчики		LP2 и модификации	
Совместимые интерфейсы		OMI-2, OMI-2T, OMI-2H, OMI-2C или OSI / OMM-2	OMI или OMM / MI 12
Рабочий диапазон		До 5 м	
Рекомендуемые щупы		Керамические, длиной от 50 до 150 мм	
Вес без хвостовика (с батарейками)		270 г	
Режимы включения/выключения		Оптическое включение → Оптическое включение →	Оптическое выключение Выключение по таймеру
Срок службы батареек (2 литий-тионилхлоридные батарейки AA 3,6 В)	Продолжительность работы в режиме ожидания	Не более 250 дней, в зависимости от режима включения/выключения	
	При непрерывном использовании	Не более 230 часов, в зависимости от режима включения/выключения	Не более 270 часов, в зависимости от режима включения/выключения
Направление измерений		±X, ±Y, ±Z	
Класс защиты		IPX8 (EN/IEC 60529)	
Рабочая температура		От +5 °C до +55 °C	

Для получения более подробных сведений, включая информацию об оптимальных способах применения и о поддержке, следует обращаться в компанию Renishaw или посетить веб-страницу [www.renishaw.ru/omp40-2](http://www.renishaw.ru/omp40-2)



## Характеристики системы OMP60M

Настройка оптической системы		Передача модулированного сигнала	Передача традиционного сигнала
<b>Основное назначение</b>		Измерение размеров деталей и настройка на технологические операции на обрабатывающих центрах любого габарита и мало- и среднегабаритных многоцелевых станках.	
<b>Способ передачи сигнала</b>		Передача оптического сигнала инфракрасного диапазона в пределах 360° (модулированного или обычного)	
<b>Совместимые датчики</b>		LP2 и модификации и контактно-измерительный модуль OMP60M	
<b>Совместимые интерфейсы</b>		O MI-2, O MI-2T, O MI-2H, O MI-2C или O SI / O MM-2	O MI или O MM / MI 12
<b>Рабочий диапазон</b>		До 6 м	
<b>Рекомендуемые щупы</b>		Керамические, длиной от 50 до 150 мм	
<b>Вес без хвостовика ( с батарейками)</b>		892 г	
<b>Режимы включения/выключения</b>		Оптическое включение → Оптическое включение → Включение от выключателя на хвостовике →	Оптическое выключение Выключение по таймеру Выключение от выключателя на хвостовике
<b>Срок службы батареек</b> (2 литий-тионилхлоридные батарейки AA 3,6 В)	<b>Продолжительность работы в режиме ожидания</b>	Не более 1767 дней, в зависимости от режима включения/выключения	
	<b>При непрерывном использовании</b>	Не более 690 часов, в зависимости от режима включения/выключения	Не более 880 часов, в зависимости от режима включения/выключения
<b>Направление измерений</b>		±X, ±Y, +Z	
<b>Класс защиты</b>		IPX8 (EN/IEC 60529)	
<b>Рабочая температура</b>		От +5 °C до +55 °C	

Для получения более подробных сведений, включая информацию об оптимальных способах применения и о поддержке, следует обращаться в компанию Renishaw или посетить веб-страницу [www.renishaw.ru/omp60](http://www.renishaw.ru/omp60)

## RMP40

Модель RMP40 представляет собой самый маленький в мире устанавливаемый в шпиндель датчик с радиопередачей сигнала по методу частотных скачков. Датчик RMP40, работающий на широко используемой во всем мире полосе частот 2,4 ГГц, пригоден для работы на станках любых габаритов.

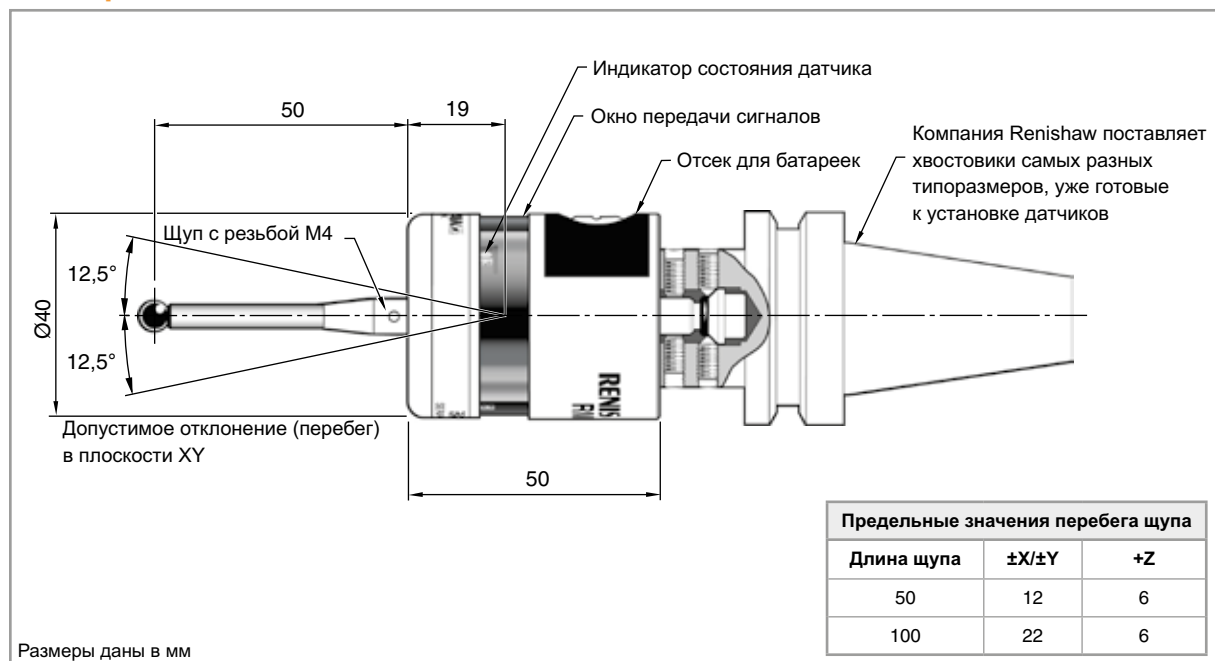
Надежный протокол передачи сигналов и малые размеры корпуса делают датчик RMP40 оптимальным решением при работе на многоцелевых станках, когда невозможно постоянно поддерживать условия прямой видимости между датчиком и интерфейсом.



### Основные характеристики и преимущества

- Испытанный на практике кинематический механизм
- Надежная радиопередача по методу частотных скачков (FHSS)
- Допускаемый во всем мире диапазон частот 2,4 ГГц – соответствие нормативным требованиям к радиосвязи на всех крупных рынках
- Сверхкомпактная конструкция
- Повторяемость: 1,00 мкм (2σ)

## Размеры



## Характеристики датчика RMP40

<b>Основное назначение</b>		Измерение размеров деталей и настройка на технологические операции на обрабатывающих центрах и многоцелевых станках.
<b>Способ передачи сигнала</b>		Радиопередача по методу частотных скачков (технология FHSS) Диапазон радиочастот 2400 МГц – 2483,5 МГц
<b>Регионы с разрешением на использование приемно-передающего радиоустройства</b>		Китай, Европа (все страны в составе Евросоюза), Япония и США Сведения о других регионах можно получить у компании Renishaw.
<b>Совместимые интерфейсы</b>		RMI и RMI-Q
<b>Рабочий диапазон</b>		До 15 м
<b>Рекомендуемые щупы</b>		Керамические, длиной от 50 до 150 мм
<b>Вес без хвостовика (с батарейками)</b>		250 г
<b>Режимы включения/выключения</b>		Включение по радиосигналу → Выключение по радиосигналу или по таймеру Включение вращением → Выключение вращением или по таймеру
<b>Срок службы батареек (2 литий-тионилхлоридные батарейки ½ AA 3,6 В)</b>	<b>Продолжительность работы в режиме ожидания</b>	Не более 290 дней, в зависимости от режима включения/выключения
	<b>При непрерывном использовании</b>	Не более 450 часов, в зависимости от режима включения/выключения
<b>Направление измерений</b>		±X, ±Y, +Z
<b>Односторонняя повторяемость</b>		1,00 мкм (2σ) (см. прим. 1)
<b>Усилие срабатывания щупа (см. примечания 2 и 3)</b>		
Малое усилие в плоскости XY		0,50 Н, 51 гс
Большое усилие в плоскости XY		0,90 Н, 92 гс
В направлении +Z		5,85 Н, 597 гс
<b>Класс защиты</b>		IPX8 (EN/IEC 60529)
<b>Рабочая температура</b>		От +5 °С до +55 °С

- Примечание 1 Проверка эксплуатационных характеристик выполнялась при стандартной скорости 480 мм/мин со щупом 50 мм. В зависимости от требований конкретной задачи может выбираться значительно более высокая скорость.
- Примечание 2 Усилие срабатывания – это усилие, оказываемое щупом на измеряемый объект в момент срабатывания датчика. В некоторых случаях величина этого усилия является критическим фактором. Максимальное прилагаемое усилие достигается после момента срабатывания, т. е. при перебеге. Значение усилия зависит от соответствующих переменных факторов, включая скорость измерения и величину замедления на станке.
- Примечание 3 Это заводские настройки; ручная регулировка не предусмотрена.

Для получения более подробных сведений, включая информацию об оптимальных способах применения и о поддержке, следует обращаться в компанию Renishaw или посетить веб-страницу [www.renishaw.ru/rmp40](http://www.renishaw.ru/rmp40)

## RLP40

Модель RLP40 с корпусом малого размера представляет собой радиочастотный датчик, предназначенный для монтажа в револьверную головку в целях привязки и измерения размеров деталей на многоцелевых токарных станках.

Прочная, сверхкомпактная конструкция и надежная связь с радиопередачей по методу частотных скачков (FHSS) делают датчик RLP40 оптимальным решением при работе в неблагоприятных условиях с особыми требованиями. Предлагается с различными способами включения, предусматривает регулировку усилия срабатывания и различные опции срабатывания.



### Основные характеристики и преимущества

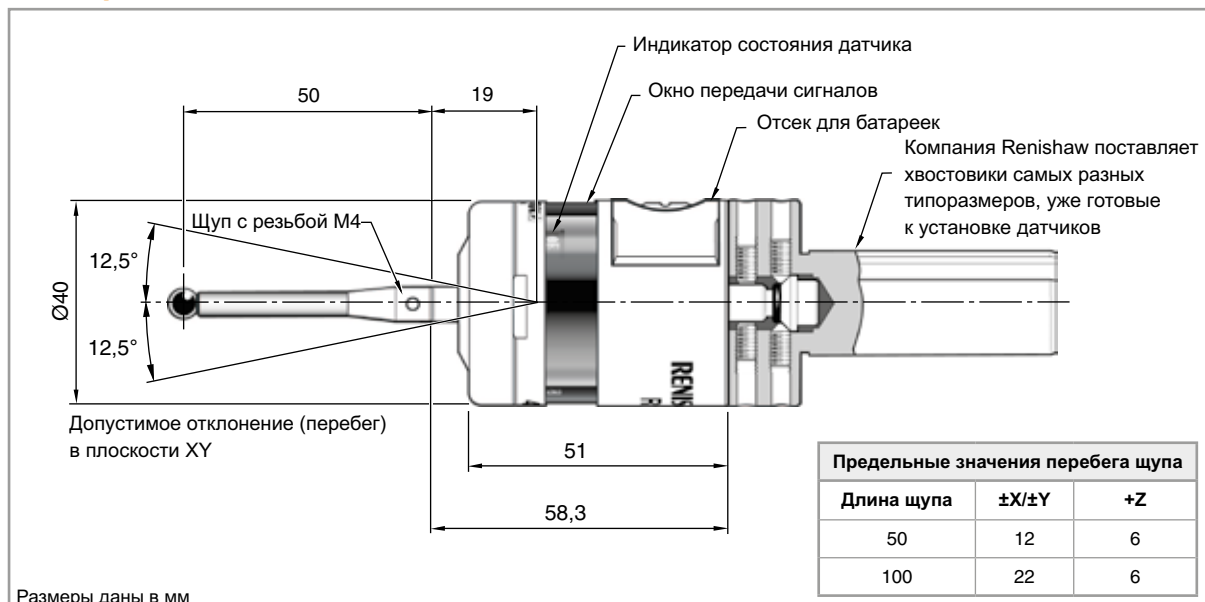
- Испытанный на практике кинематический механизм
- Надежная радиопередача по методу частотных скачков (FHSS)
- Допускаемый во всем мире диапазон частот 2,4 ГГц – соответствие нормативным требованиям к радиосвязи на всех крупных рынках
- Сверхкомпактная конструкция
- Повышенная степень защиты от воздействия факторов окружающей среды
- Повторяемость: 1,00 мкм (2σ)

*«Это устройство обеспечивает стабильность результатов и устраняет возможность ошибки оператора. А проблема снижения объема брака теперь вообще не существует».*

### Mekall

Для получения полной информации по конкретному примеру обращайтесь в компанию Renishaw или посетите веб-страницу [www.renishaw.ru/mekall](http://www.renishaw.ru/mekall)

## Размеры



## Характеристики датчика RLP40

<b>Основное назначение</b>		Измерение размеров деталей и настройка на технологические операции на токарных и многоцелевых станках.
<b>Способ передачи сигнала</b>		Радиопередача по методу частотных скачков (технология FHSS) Диапазон радиочастот 2400 МГц – 2483,5 МГц
<b>Регионы с разрешением на использование приемно-передающего радиоустройства</b>		Китай, Европа (все страны в составе Евросоюза), Япония и США Сведения о других регионах можно получить у компании Renishaw.
<b>Совместимые интерфейсы</b>		RMI и RMI-Q
<b>Рабочий диапазон</b>		До 15 м
<b>Рекомендуемые щупы</b>		Керамические, длиной от 50 до 150 мм
<b>Вес без хвостовика ( с батарейками)</b>		260 г
<b>Режимы включения/выключения</b>		Включение по радиосигналу → Выключение по радиосигналу или по таймеру Включение вращением → Выключение вращением или по таймеру
<b>Срок службы батареек (2 литий-тионилхлоридные батарейки ½ AA 3,6 В)</b>	<b>Продолжительность работы в режиме ожидания</b>	Не более 290 дней, в зависимости от режима включения/выключения
	<b>При непрерывном использовании</b>	Не более 450 часов, в зависимости от режима включения/выключения
<b>Направление измерений</b>		±X, ±Y, +Z
<b>Односторонняя повторяемость</b>		1,00 мкм (2σ) (см. прим. 1)
<b>Усилие срабатывания щупа (см. примечания 2 и 3)</b> Малое усилие в плоскости XY Большое усилие в плоскости XY В направлении +Z		0,40 Н, 41 гс 0,80 Н, 82 гс 5,30 Н, 540 гс
<b>Класс защиты</b>		IPX8 (EN/IEC 60529)
<b>Рабочая температура</b>		От +5 °С до +55 °С

- Примечание 1 Проверка эксплуатационных характеристик выполнялась при стандартной скорости 480 мм/мин со щупом длиной 50 мм. В зависимости от требований конкретной задачи может выбираться значительно более высокая скорость.
- Примечание 2 Усилие срабатывания – это усилие, оказываемое щупом на измеряемый объект в момент срабатывания датчика. В некоторых случаях величина этого усилия является критическим фактором. Максимальное прилагаемое усилие достигается после момента срабатывания, т. е. при перебеге. Значение усилия зависит от соответствующих переменных факторов, включая скорость измерения и величину замедления на станке.
- Примечание 3 Это заводские настройки; предусмотрена ручная регулировка. Подробнее см. *Руководство по установке датчика RLP40* (номер для заказа H-5627-8504).

Для получения более подробных сведений, включая информацию об оптимальных способах применения и о поддержке, следует обращаться в компанию Renishaw или посетить веб-страницу [www.renishaw.ru/rlp40](http://www.renishaw.ru/rlp40)

## RMP60

Модель RMP60 представляет собой компактный датчик, устанавливаемый в шпиндель, с передачей сигнала по радиоканалу. Этот датчик предназначен для автоматизированной привязки деталей и их контроля в процессе обработки на обрабатывающих центрах, включая пятикоординатные станки.

В датчике RMP60 традиционная конструкция резистивных контактных датчиков с механической системой срабатывания реализована совместно с уникальной системой радиопередачи по методу частотных скачков (FHSS), обеспечивающей высокую надежность связи. Этот датчик особенно полезен в современных механических цехах и неблагоприятных условиях окружающей среды, когда не всегда можно сохранять прямую видимость между датчиком и интерфейсом.



### Основные характеристики и преимущества

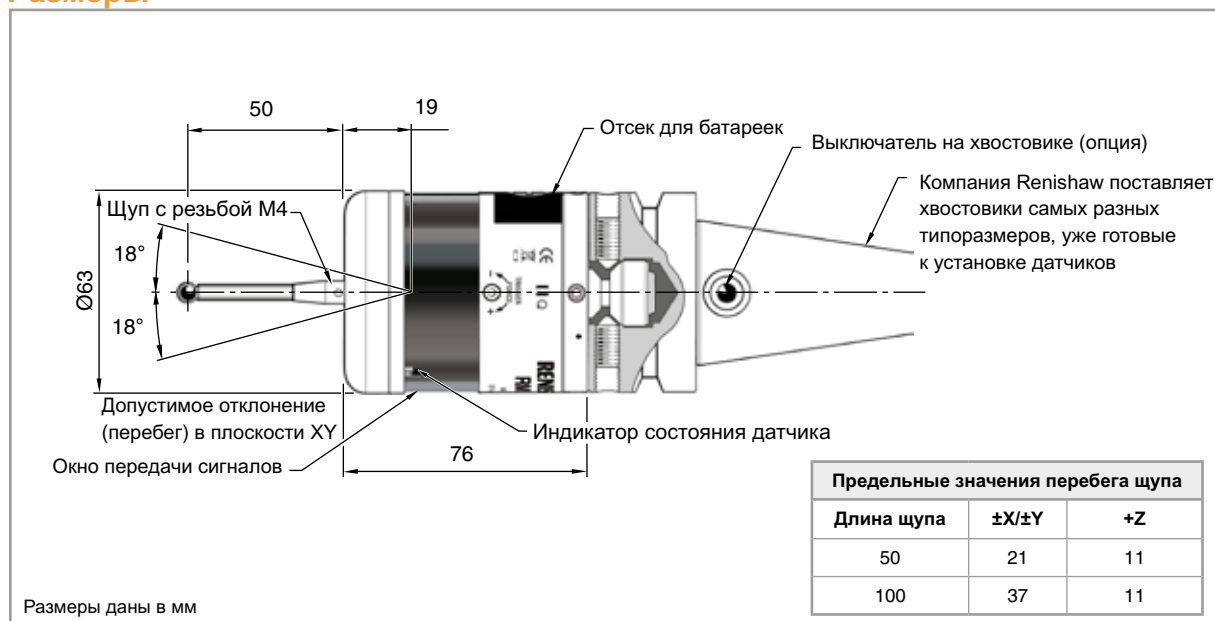
- Испытанный на практике кинематический механизм
- Надежная радиопередача по методу частотных скачков (FHSS)
- Допускаемый во всем мире диапазон частот 2,4 ГГц – соответствие нормативным требованиям к радиосвязи на всех крупных рынках
- Компактная конструкция
- Различные варианты включения и регулируемое усилие срабатывания
- Повторяемость: 1,00 мкм (2σ)

«При планировании проекта оказалось, что новый центр будет располагаться рядом с участком сварки, что означало высокую вероятность помех для сигналов, поэтому нам нужна была система, которая могла бы надежно работать в таких условиях. Модель RMP60 компании Renishaw – это первый измерительный датчик с передачей сигнала по методу частотных скачков (технология FHSS)».

### Asquith-Butler

Для получения полной информации по конкретному примеру обращайтесь в компанию Renishaw или посетите веб-страницу [www.renishaw.ru/asquith-butler](http://www.renishaw.ru/asquith-butler).

## Размеры



## Характеристики датчика RMP60

<b>Основное назначение</b>		Измерение размеров деталей и настройка на технологические операции на многоцелевых станках и обрабатывающих центрах, включая портальные.
<b>Способ передачи сигнала</b>		Радиопередача по методу частотных скачков (технология FHSS) Диапазон радиочастот 2400 МГц – 2483,5 МГц
<b>Регионы с разрешением на использование приемно-передающего радиоустройства</b>		Китай, Европа (все страны в составе Евросоюза), Япония и США Сведения о других регионах можно получить у компании Renishaw.
<b>Совместимые интерфейсы</b>		RMI и RMI-Q
<b>Рабочий диапазон</b>		До 15 м
<b>Рекомендуемые щупы</b>		Керамические, длиной от 50 до 150 мм
<b>Вес без хвостовика (с батарейками)</b>		901 г
<b>Режимы включения/выключения</b>		Включение по радиосигналу → Выключение по радиосигналу или по таймеру Включение вращением → Выключение вращением или по таймеру Включение от выключателя на хвостовике → Выключение от выключателя на хвостовике
<b>Срок службы батареек</b> (2 литий-тионилхлоридные батарейки AA 3,6 В)	<b>Продолжительность работы в режиме ожидания</b>	Не более 890 дней, в зависимости от режима включения/выключения
	<b>При непрерывном использовании</b>	Не более 1710 часов, в зависимости от режима включения/выключения
<b>Направление измерений</b>		$\pm X, \pm Y, +Z$
<b>Односторонняя повторяемость</b>		1,00 мкм (2 $\sigma$ ) (см. прим. 1)
<b>Усилие срабатывания щупа</b> (см. примечания 2 и 3)		
Малое усилие в плоскости XY		0,75 Н, 76 гс
Большое усилие в плоскости XY		1,40 Н, 143 гс
В направлении +Z		5,30 Н, 540 гс
<b>Класс защиты</b>		IPX8 (EN/IEC 60529)
<b>Рабочая температура</b>		От +5 °C до +55 °C

Примечание 1 Проверка эксплуатационных характеристик выполнялась при стандартной скорости 480 мм/мин со щупом длиной 50 мм. В зависимости от требований конкретной задачи может выбираться значительно более высокая скорость.

Примечание 2 Усилие срабатывания – это усилие, оказываемое щупом на измеряемый объект в момент срабатывания датчика. В некоторых случаях величина этого усилия является критическим фактором. Максимальное прилагаемое усилие достигается после момента срабатывания, т. е. при перебеге. Значение усилия зависит от соответствующих переменных факторов, включая скорость измерения и величину замедления на станке.

Примечание 3 Это заводские настройки; предусмотрена ручная регулировка. Подробнее см. *Руководство по установке датчика RMP60* (номер для заказа H-4113-8504).

Для получения более подробных сведений, включая информацию об оптимальных способах применения и о поддержке, следует обращаться в компанию Renishaw или посетить веб-страницу [www.renishaw.ru/rmp60](http://www.renishaw.ru/rmp60)

## Модульные радиосистемы RMP40M и RMP60M

Модульные исполнения позволяют реализовать при измерении или привязке детали доступ к таким элементам, которые оказываются недоступными при использовании стандартного датчика.

В обеих системах, RMP40M и RMP60M, радиопередача сигнала по методу частотных скачков (FHSS) сочетается с прочной конструкцией и увеличенным сроком службы батареек, что обеспечивает значительную эксплуатационную гибкость.

Компания Renishaw предлагает обширную гамму переходников, удлинителей и конфигураций щупов; такой обширный выбор позволяет решать самые сложные измерительные задачи.

Регионы с разрешением на использование приемно-передающего радиоустройства Китай, Европа (все страны в составе Евросоюза), Япония и США. Сведения о других регионах можно получить у компании Renishaw.



### Основные характеристики и преимущества

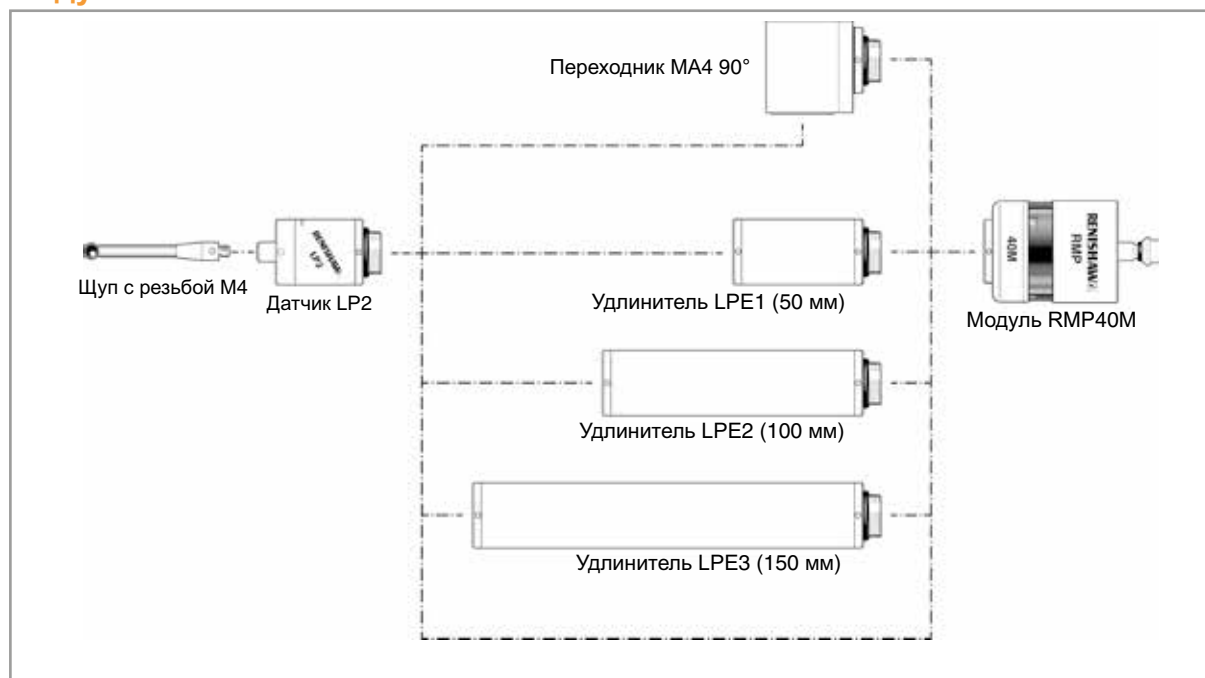
- Испытанный на практике кинематический механизм
- Надежная радиопередача по методу частотных скачков (FHSS)
- Допускаемый во всем мире диапазон частот 2,4 ГГц – соответствие нормативным требованиям к радиосвязи на всех крупных рынках
- Обширная гамма переходников и удлинителей, расширяющая возможности доступа к элементам деталей
- Повторяемость: от 1,00 до 2,00 мкм (2σ) (в зависимости от типа датчика)

*«Вначале наши инженеры были очень озабочены тем, как обеспечить доступ ко всем зонам на шасси, которые требуется обрабатывать. Но благодаря датчику компании Renishaw, работающему с радиопередачей сигнала, доступ к деталям значительно упростился».*

### JCB

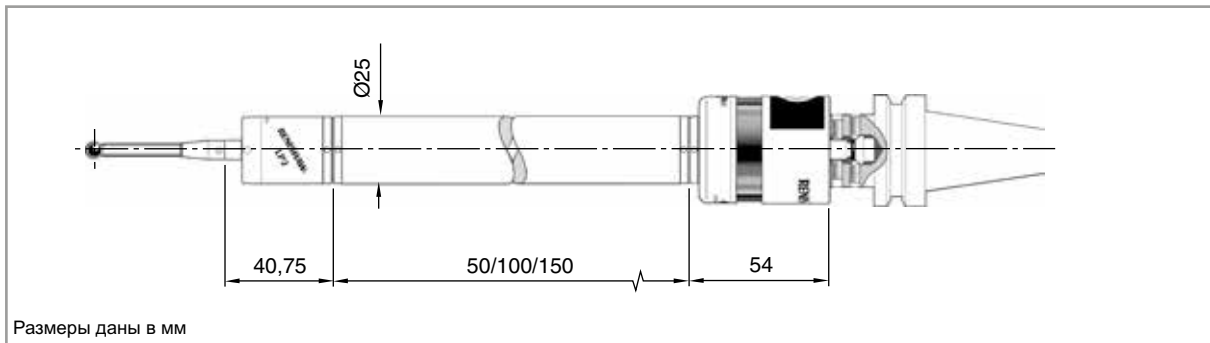
Для получения полной информации по конкретному примеру обращайтесь в компанию Renishaw или посетите веб-страницу [www.renishaw.ru/jcb](http://www.renishaw.ru/jcb)

### Модульная система RMP40M



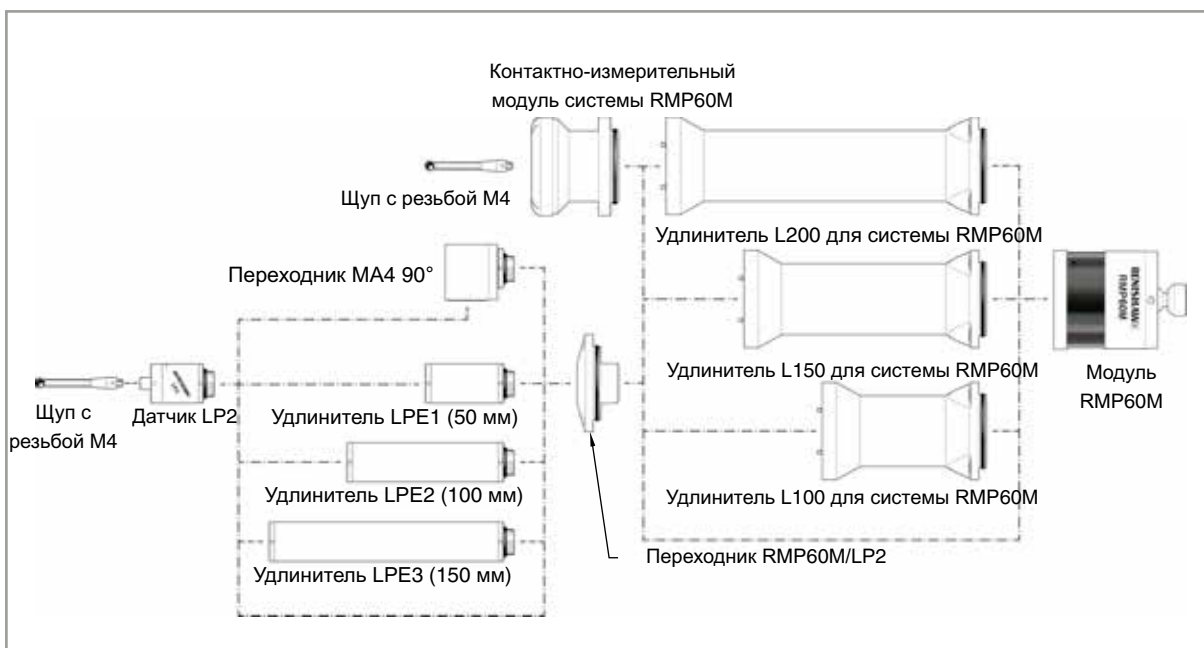


## Размеры датчика RMP40M

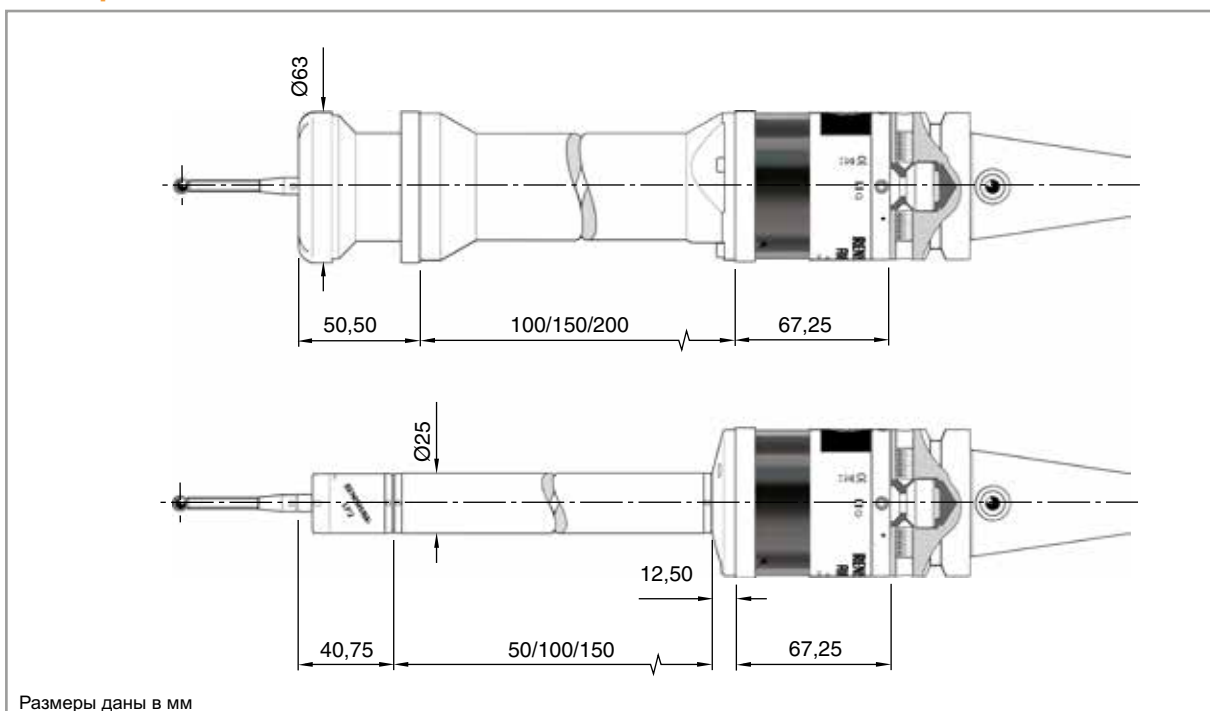


Размеры даны в мм

## Модульная система RMP60M



## Размеры системы RMP60M



Размеры даны в мм

## Характеристики системы RMP40M

<b>Основное назначение</b>		Измерение размеров деталей и настройка на технологические операции на обрабатывающих центрах и многоцелевых станках.
<b>Способ передачи сигнала</b>		Радиопередача по методу частотных скачков (технология FHSS) Диапазон радиочастот 2400 МГц – 2483,5 МГц
<b>Регионы с разрешением на использование приемно-передающего радиоприемника</b>		Китай, Европа (все страны в составе Евросоюза), Япония и США Сведения о других регионах можно получить у компании Renishaw.
<b>Совместимые датчики</b>		LP2 и модификации
<b>Совместимые интерфейсы</b>		RMI и RMI-Q
<b>Рабочий диапазон</b>		До 15 м
<b>Рекомендуемые щупы</b>		Керамические, длиной от 50 до 150 мм
<b>Вес без хвостовика (с батарейками)</b>		258 г
<b>Режимы включения/выключения</b>		Включение по радиосигналу → Выключение по радиосигналу или по таймеру Включение вращением → Выключение вращением или по таймеру
<b>Срок службы батареек (2 литий-тионилхлоридные батарейки AA 3,6 В)</b>	<b>Продолжительность работы в режиме ожидания</b>	Не более 290 дней, в зависимости от режима включения/выключения
	<b>При непрерывном использовании</b>	Не более 450 часов, в зависимости от режима включения/выключения
<b>Направление измерений</b>		$\pm X, \pm Y, +Z$
<b>Класс защиты</b>		IPX8 (EN/IEC 60529)
<b>Рабочая температура</b>		От +5 °C до +55 °C

Для получения более подробных сведений, включая информацию об оптимальных способах применения и о поддержке, следует обращаться в компанию Renishaw или посетить веб-страницу [www.renishaw.ru/rmp40](http://www.renishaw.ru/rmp40)

## Характеристики системы RMP60M

<b>Основное назначение</b>	Измерение размеров деталей и настройка на технологические операции на многоцелевых станках и обрабатывающих центрах, включая портальные.	
<b>Способ передачи сигнала</b>	Радиопередача по методу частотных скачков (технология FHSS) Диапазон радиочастот 2400 МГц – 2483,5 МГц	
<b>Регионы с разрешением на использование приемно-передающего радиоустройства</b>	Китай, Европа (все страны в составе Евросоюза), Япония и США Сведения о других регионах можно получить у компании Renishaw.	
<b>Совместимые датчики</b>	LP2 и модификации и контактно-измерительный модуль OMP60M	
<b>Совместимые интерфейсы</b>	RMI и RMI-Q	
<b>Рабочий диапазон</b>	До 15 м	
<b>Рекомендуемые щупы</b>	Керамические, длиной от 50 до 150 мм	
<b>Вес без хвостовика ( с батарейками)</b>	888 г	
<b>Режимы включения/выключения</b>	Включение по радиосигналу      →      Выключение по радиосигналу или по таймеру Включение вращением            →      Выключение вращением или по таймеру Включение от выключателя      →      Выключение от выключателя на хвостовике	
<b>Срок службы батареек</b> (2 литий-тионилхлоридные батарейки AA 3,6 В)	<b>Продолжительность работы в режиме ожидания</b>	Не более 890 дней, в зависимости от режима включения/выключения
	<b>При непрерывном использовании</b>	Не более 1710 часов, в зависимости от режима включения/выключения
<b>Направление измерений</b>	±X, ±Y, +Z	
<b>Класс защиты</b>	IPX8 (EN/IEC 60529)	
<b>Рабочая температура</b>	От +5 °С до +55 °С	

Для получения более подробных сведений, включая информацию об оптимальных способах применения и о поддержке, следует обращаться в компанию Renishaw или посетить веб-страницу [www.renishaw.ru/rmp60](http://www.renishaw.ru/rmp60)

## LP2 и модификации

Компактные датчики с высокими характеристиками для измерений и наладки инструмента.

Датчик LP2 имеет стандартное усилие срабатывания, а исполнение LP2H отличается более высоким усилием срабатывания, что позволяет использовать щупы большей длины. Кроме того, это исполнение обладает повышенной виброустойчивостью. Исполнения с двумя уплотнительными диафрагмами (DD) обоих датчиков рекомендуются к применению при неблагоприятных условиях окружающей среды, когда в СОЖ присутствуют посторонние частицы. Все исполнения могут использоваться совместно с системами OMP40M и OMP60M, системами передачи сигнала по радиоканалу RMP40M и RMP60M, а также с модулями индуктивной передачи сигналов. Эти датчики также можно использовать для измерения размеров деталей на шлифовальных станках, соединяя их с системой ЧПУ станка с помощью кабеля.



### Основные характеристики и преимущества

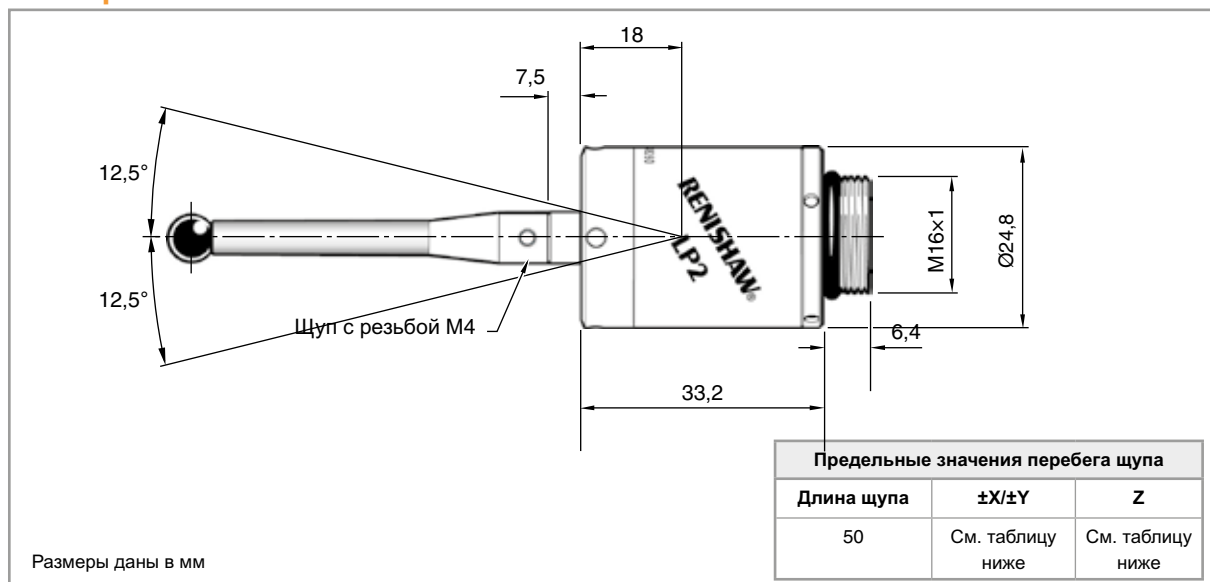
- Испытанный на практике кинематический механизм
- Проводная связь, устойчивая к помехам
- Миниатюрная конструкция
- Повышенная степень защиты от воздействия факторов окружающей среды
- Повторяемость: от 1,00 до 2,00 мкм (2σ) (в зависимости от типа датчика)

*«Старые станки получили второе дыхание, так как теперь они приобрели «интеллект» благодаря датчикам и поэтому своевременно реагируют на возникающие проблемы. Отныне новые машины могут быть «допущены» к работе только после оснащения их соответствующими датчиками. Что касается соотношения цены и качества, то это лучшее оборудование, установленное у нас на линии обработки распределительных валов».*

#### Nissan

Для получения полной информации по конкретному примеру обращайтесь в компанию Renishaw или посетите веб-сайт [www.renishaw.ru/nissan](http://www.renishaw.ru/nissan).

## Размеры



## Характеристики датчика LP2 и его модификаций

Исполнения		LP2 / LP2DD	LP2H / LP2HDD	
<b>Основное назначение</b>		Измерение размеров деталей и настройка на технологическую операцию на токарных станках, обрабатывающих центрах и шлифовальных станках с ЧПУ любых габаритов.		
<b>Способ передачи сигнала</b>		Проводной или в сочетании с модулями, передающими оптический или радиосигнал		
<b>Совместимые интерфейсы</b>	<b>Проводной</b>	HSI, MI 8-4, FS1i или FS2i		
	<b>Оптический</b>	OMI-2 или OSI / OMM-2		
	<b>Радиочастотный</b>	RMI или RMI-Q		
<b>Рекомендуемые щупы</b>		От 50 до 100 мм Выбор материала щупа зависит от решаемой задачи.	От 50 до 150 мм Выбор материала щупа зависит от решаемой задачи.	
<b>Масса</b>		65 г		
<b>Направление измерений</b>		±X, ±Y, +Z		
<b>Односторонняя повторяемость</b>		1,00 мкм (2σ) (см. прим. 1)		2,00 мкм (2σ) (см. прим. 1)
<b>Усилия срабатывания щупа</b> (см. примечания 2 и 3) Малое усилие в плоскости XY Большое усилие в плоскости XY В направлении +Z		0,50 Н, 51 г 0,90 Н, 92 г 5,85 Н, 597 г		2,00 Н, 204 г 4,00 Н, 408 г 30,00 Н, 3059 г
<b>Предельные значения перебега щупа</b>		LP2	LP2DD	LP2H Датчик LP2HDD
±X/±Y		14,87 мм ±12,5°	19,06 мм ±15°	14,87 мм ±12,5° 19,06 мм ±15°
Z		6,5 мм 4,5 мм при установке отражателя стружки		5,0 мм 4,5 мм при установке отражателя стружки
<b>Монтаж</b>		Резьба M16, для удлинителей LPE и переходников		
<b>Класс защиты</b>		IPX8 (EN/IEC 60529)		
<b>Рабочая температура</b>		От 0 °C до +60 °C		

Примечание 1 Проверка эксплуатационных характеристик выполнялась при стандартной скорости 480 мм/мин со щупом 35 мм. В зависимости от требований конкретной задачи может выбираться значительно более высокая скорость.

Примечание 2 Усилие срабатывания – это усилие, оказываемое щупом на измеряемый объект в момент срабатывания датчика. В некоторых случаях величина этого усилия является критическим фактором. Максимальное прилагаемое усилие достигается после момента срабатывания, т. е. при перебеге. Значение усилия зависит от соответствующих переменных факторов, включая скорость измерения и величину замедления на станке.

Примечание 3 Здесь указаны заводские настройки; предусмотрена ручная регулировка исполнений LP2 и LP2DD, в исполнениях LP2H и LP2HDD регулировка ОТСУТСТВУЕТ. Подробнее см. *Руководство по установке и эксплуатации датчика LP2* (номер для заказа H-2000-5021).

Для получения более подробных сведений, включая информацию об оптимальных способах применения и о поддержке, следует обращаться в компанию Renishaw или посетить веб-страницу [www.renishaw.ru/lp2](http://www.renishaw.ru/lp2)

## MP11

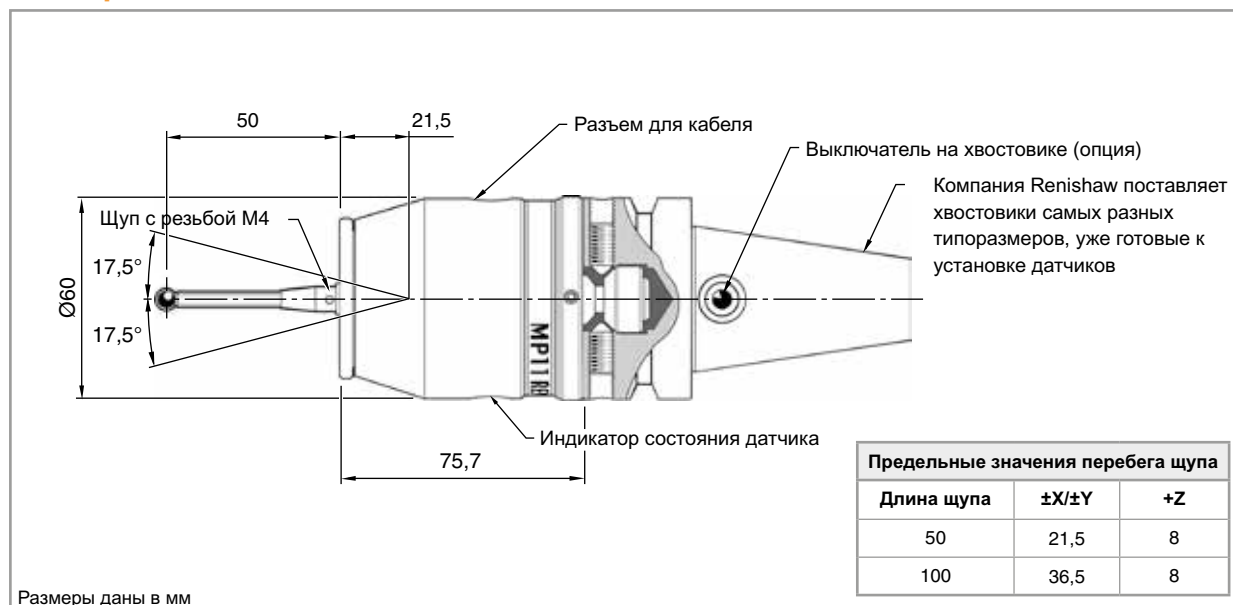
Датчик предназначен для использования на фрезерных станках с ЧПУ и ручной сменой инструмента. Быстрая и удобная установка датчика и подсоединение кабеля. Встроенный интерфейс и соединение посредством витого кабеля обеспечивают простую процедуру установки и надежную связь, устойчивую к помехам.



### Основные характеристики и преимущества

- Испытанный на практике кинематический механизм
- Проводная связь, устойчивая к помехам
- Недорогое решение для измерения размеров деталей
- Повторяемость: 1,00 мкм (2σ)

## Размеры



## Характеристики датчика MP11

<b>Основное назначение</b>	Измерение размеров деталей и настройка на технологические операции на фрезерных станках с ЧПУ и ручной сменой инструмента
<b>Способ передачи сигнала</b>	Проводная передача сигналов
<b>Совместимые интерфейсы</b>	Не требуется (встроенный интерфейс)
<b>Рекомендуемые щупы</b>	Керамические, длиной от 50 до 100 мм
<b>Масса</b>	540 г
<b>Направление измерений</b>	$\pm X$ , $\pm Y$ , $+Z$
<b>Односторонняя повторяемость</b>	1,00 мкм (2 $\sigma$ ) (см. прим. 1)
<b>Усилие срабатывания щупа</b> (см. примечания 2 и 3)	
Малое усилие в плоскости XY	0,50 Н, 51 гс
Большое усилие в плоскости XY	1,50 Н, 153 гс
В направлении +Z	От 1,80 до 7,00 Н, от 184 до 714 гс
<b>Класс защиты</b>	IP66 (EN/IEC 60529)
<b>Рабочая температура</b>	От +5 °C до +50 °C

- Примечание 1      Проверка эксплуатационных характеристик выполнялась при стандартной скорости 1000 мм/мин со щупом длиной 50 мм. В зависимости от требований конкретной задачи может выбираться значительно более высокая скорость.
- Примечание 2      Усилие срабатывания – это усилие, оказываемое щупом на измеряемый объект в момент срабатывания датчика. В некоторых случаях величина этого усилия является критическим фактором. Максимальное прилагаемое усилие достигается после момента срабатывания, т. е. при перебеге. Значение усилия зависит от соответствующих переменных факторов, включая скорость измерения и величину замедления на станке.
- Примечание 3      Это заводские настройки; предусмотрена ручная регулировка. Подробнее см. *Руководство по установке и эксплуатации датчика MP11* (номер для заказа H-2000-5007).

Для получения более подробных сведений, включая информацию об оптимальных способах применения и о поддержке, следует обращаться в компанию Renishaw или посетить веб-страницу [www.renishaw.ru/mp11](http://www.renishaw.ru/mp11)

## Датчики с визуальным индикатором момента касания

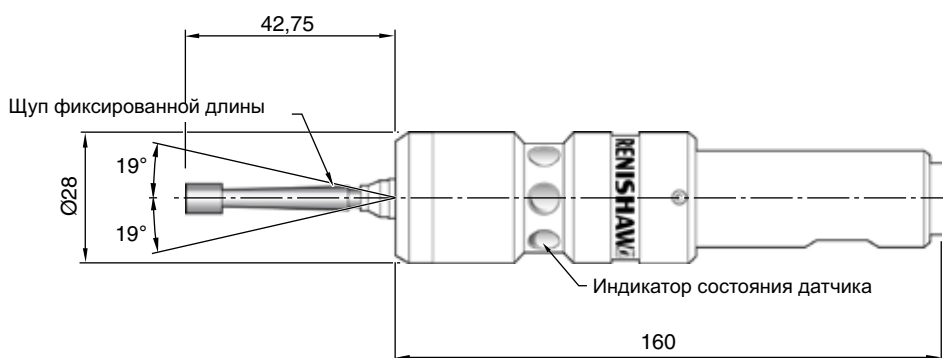
Измерительный датчик, разработанный специально для ручных станков; предназначен для привязки деталей и простых измерений. Предлагается в двух исполнениях; в обоих используется испытанный на практике кинематический механизм компании Renishaw, обеспечивающий надежный, повторяемый возврат в исходное положение. В исполнении JCP1, поставляемом как с метрическими, так и с дюймовыми хвостовиками, регистрация момента касания с поверхностью металлической заготовки основана на изменении электропроводности. При касании щупом поверхности загорается светодиодный индикатор. Исполнение JC30C может быть подключено с помощью кабеля к устройству цифровой индикации станка, имеющему разъем для подключения контактного датчика.



### Основные характеристики и преимущества

- Испытанный на практике кинематический механизм
- Отсутствие кабеля обеспечивает беспрепятственное перемещение на станке и простоту монтажа
- Недорогое решение для измерения размеров деталей
- Повторяемость: 1,00 мкм (2σ)

### Размеры



Размеры даны в мм

Предельные значения перебега щупа

Длина щупа	±X/±Y	Z
42,75	15	5



## Характеристики датчика с визуальным индикатором момента касания (JCP)

Исполнения		JC30C	JCP1-M	JCP1-I
<b>Основное назначение</b>		Измерение размеров деталей и настройка на технологические операции на ручных станках		
<b>Способ передачи сигнала</b>		Визуальная индикация срабатывания или передача сигнала по кабелю		
<b>Совместимые интерфейсы</b>		–		
<b>Рекомендуемые щупы (встроенные)</b>	<b>Длина</b>	42,75 мм		42,67 мм
	<b>Диаметр</b>	6,00 мм		5,08 мм
<b>Масса</b>		240 г		
<b>Срок службы батареек (2 батарейки типа LR 1,5 В)</b>		30 часов		
<b>Направление измерений</b>		±X, ±Y, +Z		
<b>Односторонняя повторяемость</b>		1,00 мкм (2σ)(см. прим. 1)		
<b>Класс защиты</b>		IP66 (EN/IEC 60529)		
<b>Хвостовики</b>		Ø16	Ø20	Ø19,05

Примечание 1

Проверка эксплуатационных характеристик выполнялась при стандартной скорости 480 мм/мин со щупом длиной 50 мм. В зависимости от требований конкретной задачи может выбираться значительно более высокая скорость.

Для получения более подробных сведений, включая информацию об оптимальных способах применения и о поддержке, следует обращаться в компанию Renishaw или посетить веб-страницу [www.renishaw.ru/jcp](http://www.renishaw.ru/jcp)

## OMP400

В сверхкомпактном датчике OMP400 реализована запатентованная технология **RENGAGE™** тензодатчиков. Этот датчик предназначен для мало/среднегабаритных обрабатывающих центров. Датчик обеспечивает уникальный уровень точности в субмикронном диапазоне при измерении сложных трехмерных поверхностей и контуров. Дополнительные функции включают мониторинг характеристик станка и проверку деталей на станке.

Совместимость со всеми оптическими приемниками компании Renishaw позволяет осуществлять модернизацию существующего оборудования. При объединении этих систем с последней моделью интерфейса для передачи модулированных сигналов достигается исключительно высокая устойчивость к световым помехам. Высокая стойкость к ударам и способность к работе при погружении в жидкость обеспечивают надежное функционирование этих систем в самых неблагоприятных условиях в цехе.



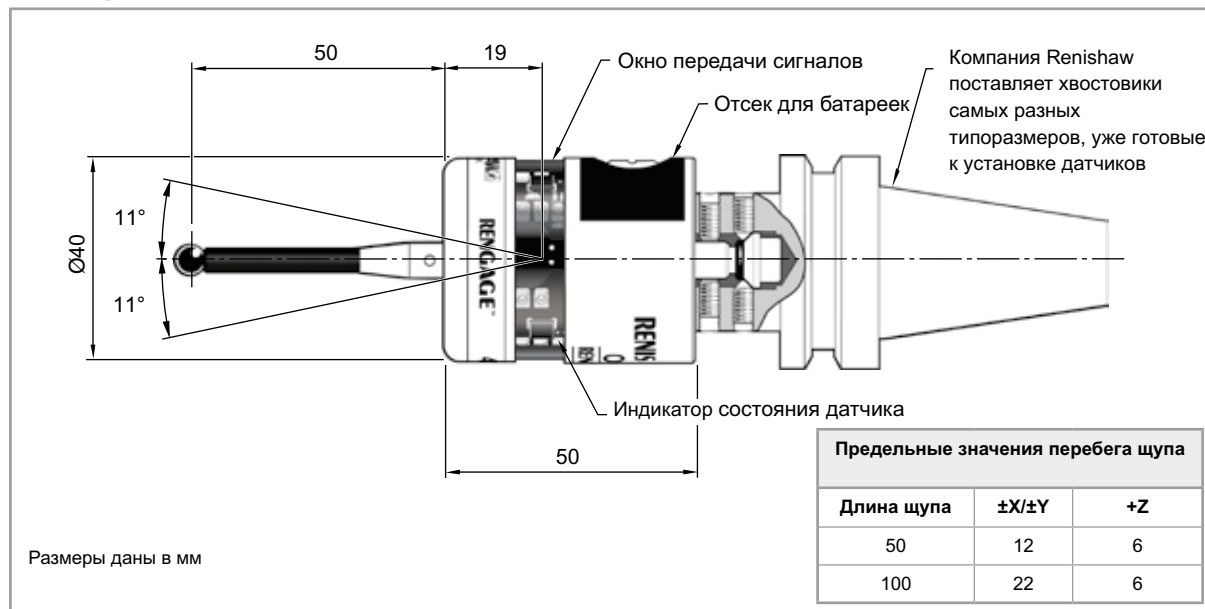
### Основные характеристики и преимущества

- Технология Rengage – испытанная на практике и защищенная патентами
- Исключительно высокая стойкость к световым помехам в режиме передачи модулированного сигнала
- Передача сигналов в пределах 360°
- Сверхкомпактная конструкция
- Характеристики трехмерных измерений идеально соответствуют требованиям для пятикоординатных станков
- Повторяемость: 0,25 мкм (2σ)

*«Чтобы наша продукция соответствовала сегодняшним и будущим требованиям, нужно производить всё более сложные детали, имеющие всё меньший размер, и при этом соблюдать точность в пределах 1 мкм. При таком технологическом процессе надежность установки и измерений является решающим фактором, поэтому мы решили использовать технологию Rengage. Датчик OMP400 компании Renishaw оказался единственным устройством, позволяющим надежно решать наши задачи».*

Flann Microwave

### Размеры



## Характеристики датчика OMP400

Настройка оптической системы		Передача модулированного сигнала	Передача традиционного сигнала
Основное назначение		Измерение размеров деталей и настройка на технологические операции на мало/среднегабаритных обрабатывающих центрах и малогабаритных многоцелевых станках	
Способ передачи сигнала		Передача оптического сигнала инфракрасного диапазона в пределах 360° (модулированного или обычного)	
Совместимые интерфейсы		OMI-2, OMI-2T, OMI-2C, OSI / OMM-2 и OMI-2H	OMI или OMM / MI 12
Рабочий диапазон		До 5 м	
Рекомендуемые щупы		Из углеродного волокна с высоким значением коэффициента Юнга, длиной от 50 до 200 мм	
Вес без хвостовика (с батарейками)		256 г	
Режимы включения/выключения		Оптическое включение → Оптическое выключение Оптическое включение → Выключение по таймеру	
Срок службы батареек (2 литий-тионилохлоридные батарейки AA 3,6 В)	Продолжительность работы в режиме ожидания	Не более одного года, в зависимости от режима включения/выключения	
	При непрерывном использовании	Не более 105 часов, в зависимости от режима включения/выключения	Не более 110 часов, в зависимости от режима включения/выключения
Направление измерений		±X, ±Y, +Z	
Односторонняя повторяемость		0,25 мкм (2σ) – для щупов длиной 50 мм (см. прим. 1) 0,25 мкм (2σ) – для щупов длиной 100 мм	
Лепестковый эффект 2D по X, Y		±0,25 мкм – для щупов длиной 50 мм (см. прим. 1) ±0,25 мкм – для щупов длиной 100 мм	
Лепестковый эффект 3D по X, Y, Z		±1,00 мкм – для щупов длиной 50 мм (см. прим. 1) ±1,75 мкм – для щупов длиной 100 мм	
Усилие срабатывания щупа (см. примечания 2 и 5) Плоскость XY (типичное минимальное значение) В направлении +Z (типичное минимальное значение)		0,06 Н, 6 гс  2,55 Н, 260 гс	
Усилие щупа при перебеге Плоскость XY (типичное минимальное значение) В направлении +Z (типичное минимальное значение)		1,04 Н, 106 гс (см. прим. 3)  5,50 Н, 561 гс (см. прим. 4)	
Минимальная скорость измерения		3 мм/мин с автосбросом	
Класс защиты		IPX8 (EN/IEC 60529)	
Рабочая температура		От +5 °C до +50 °C	

- Примечание 1 Проверка эксплуатационных характеристик выполнялась при стандартной скорости 240 мм/мин. В зависимости от требований конкретной задачи может выбираться значительно более высокая скорость.
- Примечание 2 Усилие срабатывания – это усилие, оказываемое щупом на измеряемый объект в момент срабатывания датчика. В некоторых случаях величина этого усилия является критическим фактором. Максимальное прилагаемое усилие достигается после момента срабатывания, т. е. при перебеге. Значение усилия зависит от соответствующих переменных факторов, включая скорость измерения и величину замедления на станке. **RENGAGE™** Датчики с технологией работают при сверхмалых усилиях срабатывания.
- Примечание 3 Усилие при перебеге щупа в плоскости XY возникает на расстоянии 70 мкм от точки срабатывания и увеличивается на 0,1 Н/мм (10 гс/мм) до тех пор, пока не произойдет останов станка (в направлении с большим усилием срабатывания и при использовании щупа из углеродного волокна).
- Примечание 4 Усилие при перебеге щупа в направлении +Z возникает на расстоянии 10-11 мкм от точки срабатывания и увеличивается на 1,2 Н/мм (122 гс/мм) до тех пор, пока не произойдет останов станка.
- Примечание 5 Это заводские настройки; ручная регулировка не предусмотрена.

Для получения более подробных сведений, включая информацию об оптимальных способах применения и о поддержке, следует обращаться в компанию Renishaw или посетить веб-страницу [www.renishaw.ru/omp400](http://www.renishaw.ru/omp400)

## MP700

Компактный высокоточный трехкоординатный контактный триггерный датчик с оптической системой передачи сигнала. Предназначен для привязки деталей и контроля их размеров, а также для обеспечения максимальной эффективности работы станков и послеоперационного мониторинга на обширном ряде средне- и крупногабаритных обрабатывающих центрах.

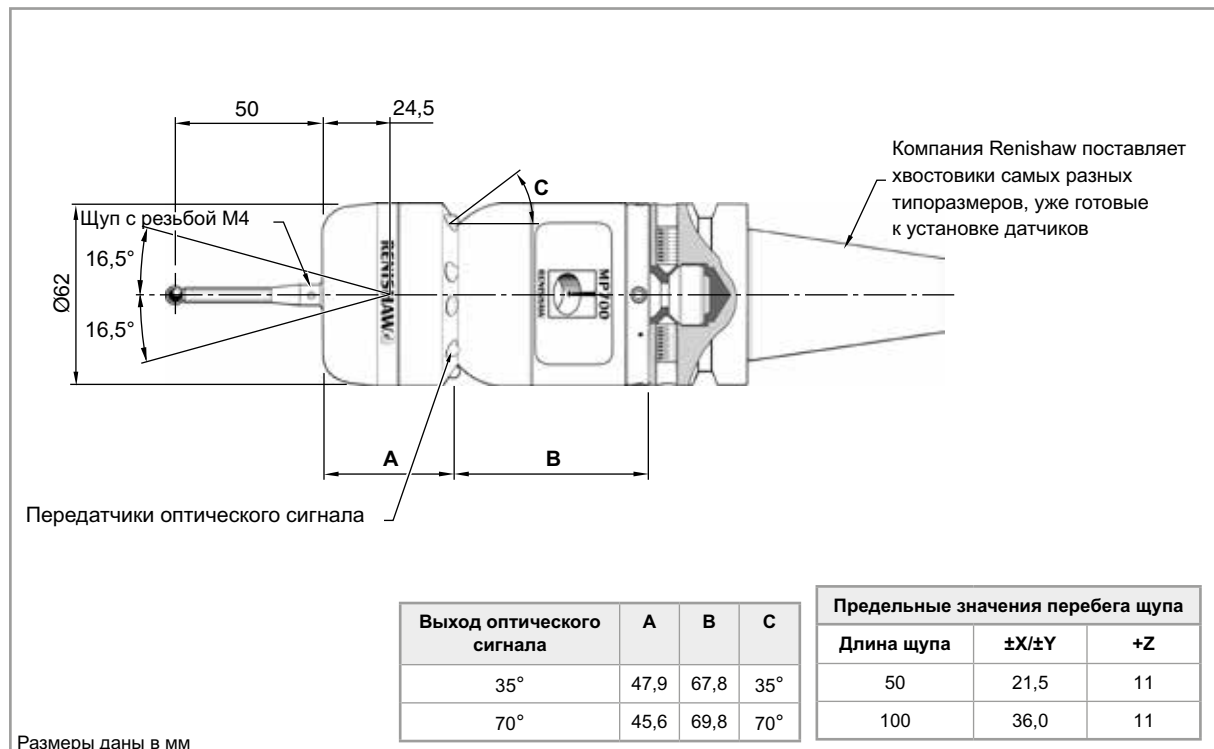
Предлагается два исполнения с выходом оптического сигнала под углами 35° и 70° к оси датчика, что позволяет работать в системах разнообразных конфигураций.



### Основные характеристики и преимущества

- Испытанный на практике метод регистрации срабатывания с использованием тензоэлементов
- Оптическая система с передачей традиционного (немодулированного) сигнала
- Передача сигналов в пределах 360°
- Характеристики трехмерных измерений идеально соответствуют требованиям для пятикоординатных станков
- Повторяемость: 0,25 мкм (2σ)

### Размеры



## Характеристики датчика MP700

<b>Основное назначение</b>		Измерение размеров деталей и настройка на технологические операции на обрабатывающих центрах любого габарита и мало- и среднегабаритных многоцелевых станках.
<b>Способ передачи сигнала</b>		Передача оптического сигнала инфракрасного диапазона в пределах 360° (традиционный способ)
<b>Совместимые интерфейсы</b>		OMI, OMM / MI 12
<b>Рабочий диапазон</b>		До 6 м
<b>Рекомендуемые щупы</b>		Полые щупы из углеродного волокна, длиной от 50 до 200 мм
<b>Вес без хвостовика (с батарейками)</b>		730 г
<b>Режимы включения/выключения</b>		Оптическое включение → Оптическое выключение Оптическое включение → Выключение по таймеру
<b>Срок службы батареек</b> (1 щелочная батарейка MN1604 9 В)	<b>Продолжительность работы в режиме ожидания</b>	Не более 381 дня, в зависимости от режима включения/выключения
	<b>При непрерывном использовании</b>	Не более 43 часов, в зависимости от режима включения/выключения
<b>Направление измерений</b>		±X, ±Y, +Z
<b>Односторонняя повторяемость</b>		0,25 мкм (2σ) – для щупов длиной 50 мм (см. прим. 1) 0,35 мкм (2σ) – для щупов длиной 100 мм
<b>Лепестковый эффект 2D по X, Y</b>		±0,25 мкм – для щупов длиной 50 мм (см. прим. 1) ±0,25 мкм – для щупов длиной 100 мм
<b>Лепестковый эффект 3D по X, Y, Z</b>		±1,00 мкм – для щупов длиной 50 мм (см. прим. 1) ±1,75 мкм – для щупов длиной 100 мм
<b>Усилие срабатывания щупа</b> (см. примечания 2, 3 и 4)		
Плоскость XY		0,19 Н, 19 гс
В направлении +Z		3,25 Н, 331 гс
<b>Усилие щупа при перебеге</b>		
Плоскость XY (типичное максимальное значение)		1,80 Н, 184 гс
В направлении +Z (типичное максимальное значение)		14,00 Н, 1428 гс
<b>Минимальная скорость измерения</b>		15 мм/мин
<b>Класс защиты</b>		IPX8 (EN/IEC 60529)
<b>Рабочая температура</b>		От 0 °С до +60 °С

Примечание 1 Эта характеристика получена при скорости измерений на испытательном стенде 240 мм/мин и нулевом времени задержки выходного сигнала датчика.

Примечание 2 Усилие срабатывания – это усилие, оказываемое щупом на измеряемый объект в момент срабатывания датчика. В некоторых случаях величина этого усилия является критическим фактором. Максимальное прилагаемое усилие достигается после момента срабатывания, т. е. при перебеге. Значение усилия зависит от соответствующих переменных факторов, включая скорость измерения и величину замедления на станке. **RENACAGE™** Датчики с технологией работают при сверхмалых усилиях срабатывания.

Примечание 3 Проверка эксплуатационных характеристик выполнялась при испытательной скорости 30 мм/мин со щупом длиной 50 мм и заданием задержки выходного сигнала датчика равным 8 мс.

Примечание 4 Это заводские настройки; ручная регулировка не предусмотрена.

Для получения более подробных сведений, включая информацию об оптимальных способах применения и о поддержке, следует обращаться в компанию Renishaw или посетить веб-страницу [www.renishaw.ru/mp700](http://www.renishaw.ru/mp700)

## RMP600

Устройство RMP600 представляет собой компактный, прецизионный контактный датчик с передачей сигналов по радиоканалу, который дает возможность выполнять автоматизированную наладку на технологические операции, а также осуществлять трехмерные измерения размеров деталей сложной геометрической формы на обрабатывающих центрах любых габаритов, в том числе на пятикоординатных станках.

В датчике RMP600 удачно сочетаются патентованная технология тензометрических датчиков **RENGAGE™** и уникальная система радиопередачи сигнала по методу частотных скачков (расширения спектра с псевдослучайной перестройкой частоты), используемая в датчике RMP60.



### Основные характеристики и преимущества

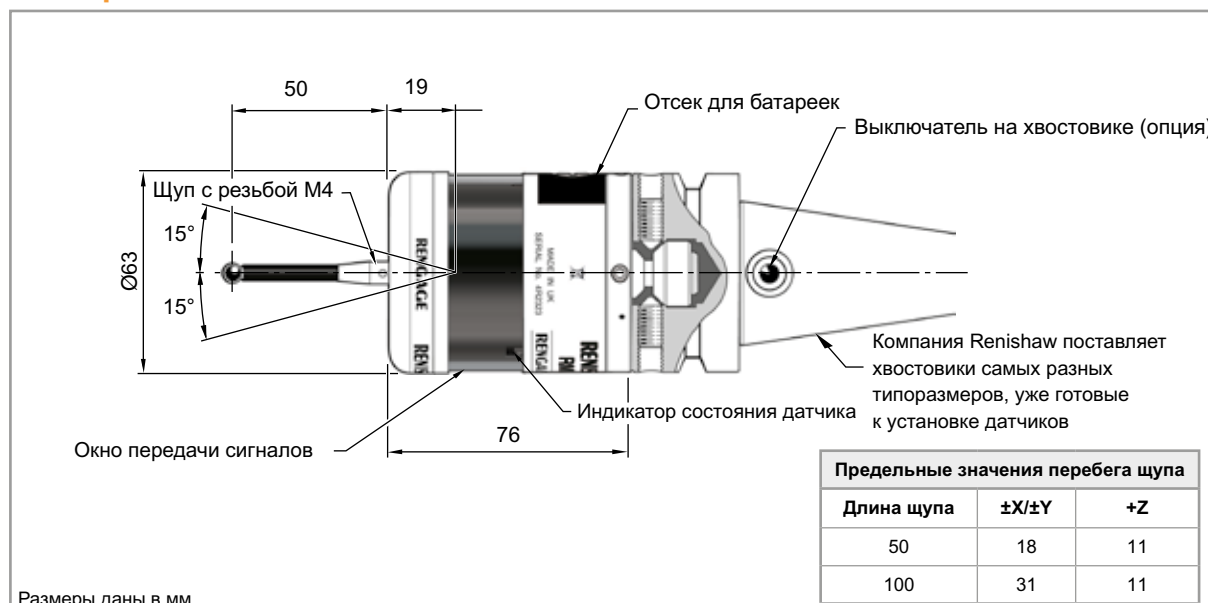
- Технология Rengage – испытанная на практике и защищенная патентами
- Надежная радиопередача по методу частотных скачков (FHSS)
- Допускаемый во всем мире диапазон частот 2,4 ГГц – соответствие нормативным требованиям к радиосвязи на всех крупных рынках
- Компактная конструкция
- Характеристики трехмерных измерений идеально соответствуют требованиям для пятикоординатных станков
- Повторяемость: 0,25 мкм (2σ)

*«Мы очень довольны точностью датчика RMP600 и, в частности, стабильным снижением количества бракованных деталей на производственной линии. Речь идет о крупных дорогостоящих компонентах, и для выявления и исключения ошибок мы можем использовать этот датчик».*

#### Tods Composite Solutions Ltd

Для получения полной информации по конкретному примеру обращайтесь в компанию Renishaw или посетите веб-страницу [www.renishaw.ru/tods-composite-solutions](http://www.renishaw.ru/tods-composite-solutions)

## Размеры



## Характеристики датчика RMP600

<b>Основное назначение</b>		Измерение размеров деталей и настройка на технологические операции на многоцелевых станках и обрабатывающих центрах, включая портальные.
<b>Способ передачи сигнала</b>		Радиопередача по методу частотных скачков (технология FHSS) Диапазон радиочастот 2400 МГц – 2483,5 МГц
<b>Регионы с разрешением на использование приемно-передающего радиоустройства</b>		Китай, Европа (все страны в составе Евросоюза), Япония и США Сведения о других регионах можно получить у компании Renishaw.
<b>Совместимые интерфейсы</b>		RMI и RMI-Q
<b>Рабочий диапазон</b>		До 15 м
<b>Рекомендуемые щупы</b>		Из углеродного волокна с высоким значением коэффициента Юнга, длиной от 50 до 200 мм
<b>Вес без хвостовика (с батарейками)</b>		1010 г
<b>Режимы включения/выключения</b>		Включение по радиосигналу → Выключение по радиосигналу или по таймеру Включение вращением → Выключение вращением или по таймеру Включение от выключателя → Выключение от выключателя на хвостовике
<b>Срок службы батареек</b> (2 литий-тионилаборидные батарейки AA 3,6 В)	<b>Продолжительность работы в режиме ожидания</b>	Не более 1300 дней, в зависимости от режима включения/выключения
	<b>При непрерывном использовании</b>	Не более 230 часов, в зависимости от режима включения/выключения
<b>Направление измерений</b>		±X, ±Y, +Z
<b>Односторонняя повторяемость</b>		0,25 мкм (2σ) – для щупов длиной 50 мм (см. прим. 1) 0,35 мкм (2σ) – для щупов длиной 100 мм
<b>Лепестковый эффект 2D по X, Y</b>		±0,25 мкм – для щупов длиной 50 мм (см. прим. 1) ±0,25 мкм – для щупов длиной 100 мм
<b>Лепестковый эффект 3D по X, Y, Z</b>		±1,00 мкм – для щупов длиной 50 мм (см. прим. 1) ±1,75 мкм – для щупов длиной 100 мм
<b>Усилие срабатывания щупа</b> (см. примечания 2 и 5) Плоскость XY (типичное минимальное значение) В направлении +Z (типичное минимальное значение)		0,20 Н, 20 гс  1,90 Н, 194 гс
<b>Усилие щупа при перебеге</b> Плоскость XY (типичное минимальное значение) В направлении +Z (типичное минимальное значение)		2,80 Н, 286 гс (см. прим. 3)  9,80 Н, 999 гс (см. прим. 4)
<b>Минимальная скорость измерения</b>		3 мм/мин с автосбросом
<b>Класс защиты</b>		IPX8 (EN/IEC 60529)
<b>Рабочая температура</b>		От +5 °C до +50 °C

- Примечание 1 Проверка эксплуатационных характеристик выполнялась при стандартной скорости 240 мм/мин. В зависимости от требований конкретной задачи может выбираться значительно более высокая скорость.
- Примечание 2 Усилие срабатывания – это усилие, оказываемое щупом на измеряемый объект в момент срабатывания датчика. В некоторых случаях величина этого усилия является критическим фактором. Максимальное прилагаемое усилие достигается после момента срабатывания, т. е. при перебеге. Значение усилия зависит от соответствующих переменных факторов, включая скорость измерения и величину замедления на станке. **RENACAT**™ Датчики с технологией работают при сверхмалых усилиях срабатывания.
- Примечание 3 Усилие при перебеге щупа в плоскости XY возникает на расстоянии 80 мкм от точки срабатывания и увеличивается на 0,35 Н/мм (36 гс/мм) до тех пор, пока не произойдет останов станка (в направлении с большим усилием срабатывания и при использовании щупа из углеродного волокна).
- Примечание 4 Усилие при перебеге щупа в направлении +Z возникает на расстоянии 7-8 мкм от точки срабатывания и увеличивается на 1,5 Н/мм (153 гс/мм) до тех пор, пока не произойдет останов станка.
- Примечание 5 Это заводские настройки; ручная регулировка не предусмотрена.

Для получения более подробных сведений, включая информацию об оптимальных способах применения и о поддержке, следует обращаться в компанию Renishaw или посетить веб-страницу [www.renishaw.ru/rmp600](http://www.renishaw.ru/rmp600)

## MP250

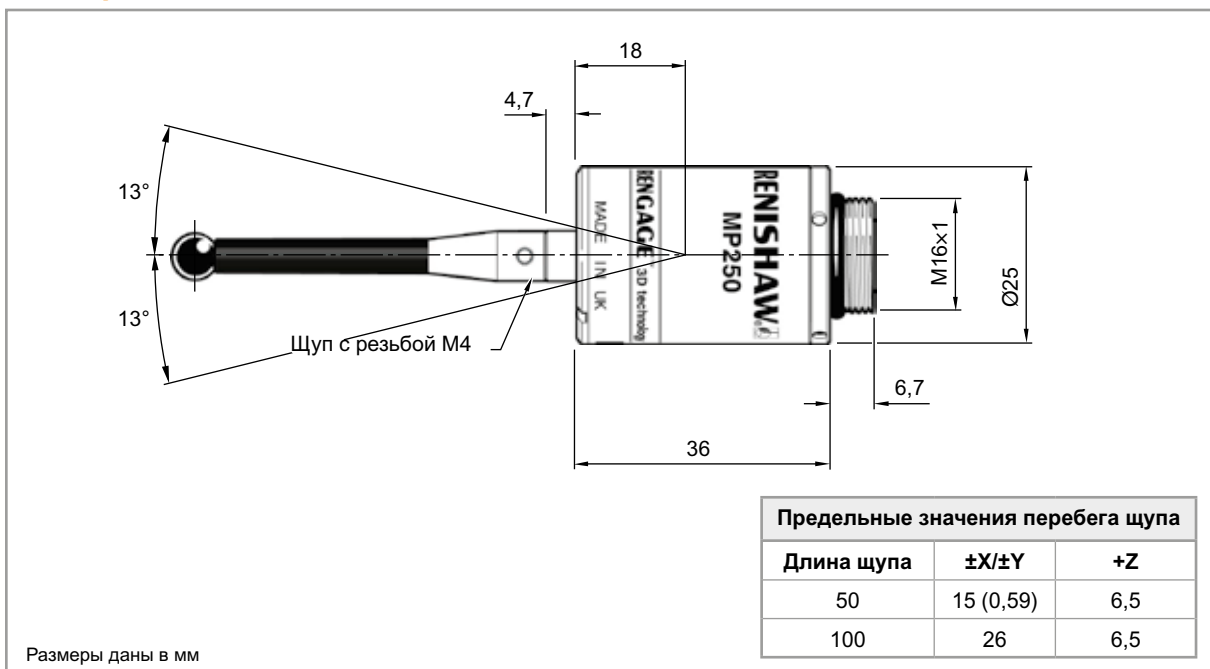
Миниатюрная модель MP250 представляет собой первый в мире тензометрический измерительный датчик для шлифовальных станков, в котором применяется патентованная технология **RENGAGE™** компании Renishaw. Наличие двух уплотнительных диафрагм (предусмотрены в стандартном исполнении) допускает эксплуатацию датчика в неблагоприятных условиях окружающей среды. Этот датчик дает принципиально новый уровень точности измерений геометрии трехмерных деталей и одновременно обеспечивает все преимущества обычных контактных измерений: снижение времени наладки, уменьшение объема брака и повышение эффективности контроля процессом обработки.



### Основные характеристики и преимущества

- Технология Rengage – испытанная на практике и защищенная патентами
- Проводная связь, устойчивая к помехам
- Миниатюрная конструкция
- Характеристики трехмерных измерений идеально соответствуют требованиям для пятикоординатных станков
- Повторяемость: 0,25 мкм (2σ)

### Размеры





## Характеристики датчика MP250

<b>Основное назначение</b>	Измерение размеров деталей и настройка на технологические операции на шлифовальных станках с ЧПУ
<b>Способ передачи сигнала</b>	Проводная передача сигналов
<b>Совместимые интерфейсы</b>	HSI
<b>Рекомендуемые щупы</b>	Из углеродного волокна с высоким значением коэффициента Юнга, длиной от 50 до 100 мм
<b>Масса</b>	64 г
<b>Направление измерений</b>	$\pm X, \pm Y, +Z$
<b>Односторонняя повторяемость</b>	0,25 мкм (2 $\sigma$ ) (см. прим. 1)
<b>Лепестковый эффект 2D по X, Y</b>	$\pm 0,25$ мкм (см. прим. 1)
<b>Лепестковый эффект 3D по X, Y, Z</b>	$\pm 1,00$ мкм (см. прим. 1)
<b>Усилие срабатывания щупа</b> (см. примечания 2 и 5) Плоскость XY (типичное минимальное значение) В направлении +Z (типичное минимальное значение)	0,08 Н, 8 гс  2,60 Н, 265 гс
<b>Усилие щупа при перебеге</b> Плоскость XY (типичное минимальное значение) В направлении +Z (типичное минимальное значение)	0,70 Н, 71 гс (см. прим. 3)  5,00 Н, 510 гс (см. прим. 4)
<b>Минимальная скорость измерения</b>	3 мм/мин
<b>Класс защиты</b>	IPX8 (EN/IEC 60529)
<b>Рабочая температура</b>	От +5 °C до +55 °C

- Примечание 1 Проверка эксплуатационных характеристик выполнялась при стандартной скорости 480 мм/мин со щупом 35 мм.
- Примечание 2 Усилие срабатывания – это усилие, оказываемое щупом на измеряемый объект в момент срабатывания датчика. В некоторых случаях величина этого усилия является критическим фактором. Максимальное прилагаемое усилие достигается после момента срабатывания, т. е. при перебеге. Значение усилия зависит от соответствующих переменных факторов, включая скорость измерения и величину замедления на станке. **RENISHAW** Датчики с технологией работают при сверхмалых усилиях срабатывания.
- Примечание 3 Усилие при перебеге щупа в плоскости XY возникает на расстоянии 50 мкм от точки срабатывания и увеличивается на 0,12 Н/мм (12 гс/мм) до тех пор, пока не произойдет останов станка (в направлении с большим усилием срабатывания).
- Примечание 4 Усилие при перебеге щупа в направлении +Z возникает на расстоянии 11 мкм от точки срабатывания и увеличивается на 1,2 Н/мм (122 гс/мм) до тех пор, пока не произойдет останов станка.
- Примечание 5 Это заводские настройки; ручная регулировка не предусмотрена.

Для получения более подробных сведений, включая информацию об оптимальных способах применения и о поддержке, следует обращаться в компанию Renishaw или посетить веб-страницу [www.renishaw.ru/mp250](http://www.renishaw.ru/mp250)

## Цоколи FS1/FS2 и FS10/FS20

Цоколи серии FS используются для установки датчиков LP2 или MP250 на токарные станки и обрабатывающие центры с ЧПУ. Цоколи FS1 и FS2 совместимы только с датчиком LP2. Цоколи FS10 и FS20 совместимы как с датчиком LP2, так и с датчиком MP250.

Цоколи FS1/FS10 допускают радиальную регулировку в пределах  $\pm 4^\circ$  с целью выставления квадратного наконечника щупа относительно осей станка, а цоколи FS2/FS20 предназначены для решения тех задач, при которых такая регулировка не требуется.

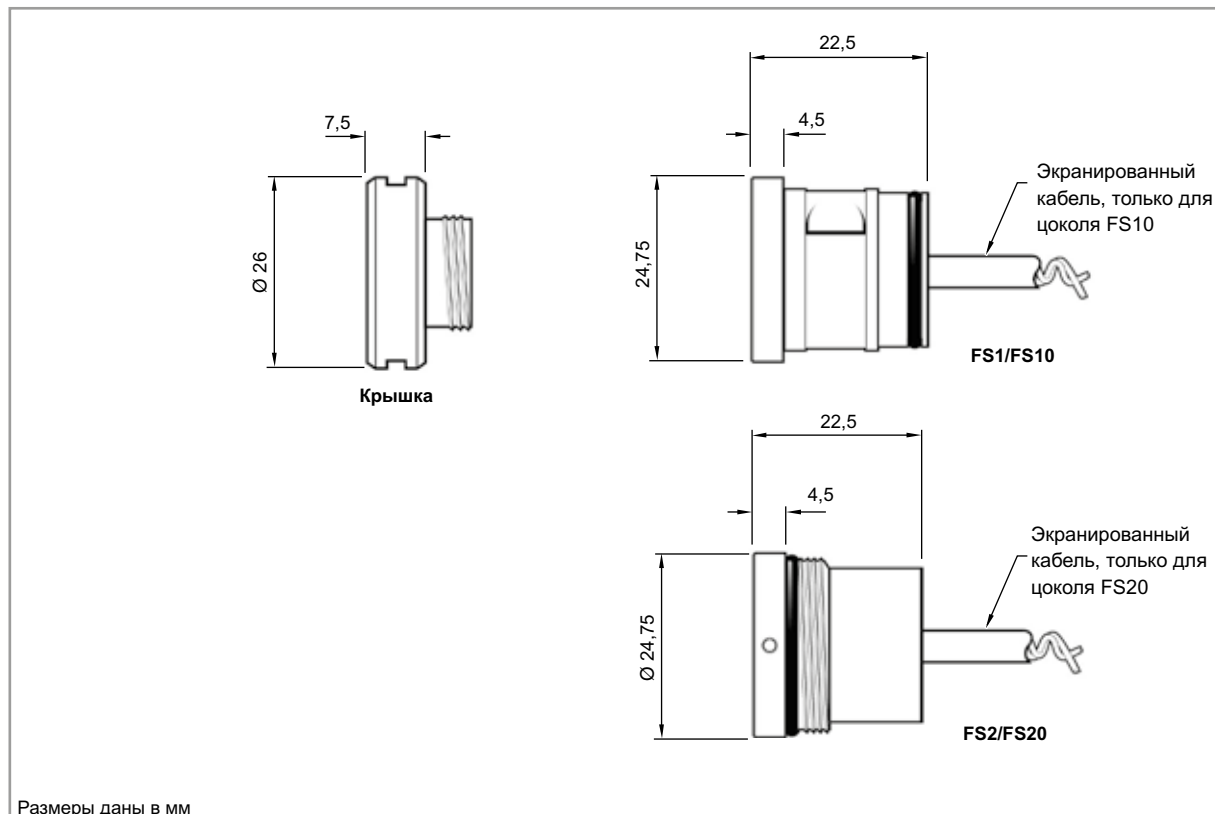
Эти цоколи могут использоваться совместно с удлинителями различной длины серии LPE, что позволяет выполнять измерения размеров элементов, доступ к которым ограничен в стандартном случае.

### Основные характеристики и преимущества

- Простая процедура монтажа
- Использование совместно с удлинителями серии LPE в целях измерения труднодоступных элементов
- Предусматривают возможность модификации с учетом конкретных требований заказчика



### Размеры



## Характеристики цоколей FS1/FS2 и FS10/FS20

Исполнения		FS1/FS2	FS10/FS20
<b>Основное назначение</b>		Держатель датчиков для токарных и шлифовальных станков, а также других случаев использования датчиков на станках.	
<b>Способ передачи сигнала</b>		Проводная передача сигналов	
<b>Совместимые датчики</b>		LP2, LP2H, LP2DD и LP2HDD	LP2, LP2H, LP2DD, LP2HDD и MP250
<b>Совместимый интерфейс</b>		HSI и MI 8-4	
<b>Кабель</b>	<b>Технические характеристики</b>	Ø0,4 мм, одножильный; одна жила (к-во проводов x диаметр): 1 x 0,4 мм	Ø4,0 мм, двухжильный экранированный; каждая жила (к-во проводов x диаметр): 19 x 0,15 мм
	<b>Длина</b>	0,5 м	10 м
<b>Рабочая температура</b>		от +10 °C до +40 °C	

Для получения более подробных сведений, включая информацию об оптимальных способах применения и о поддержке, следует обращаться в компанию Renishaw или посетить веб-страницу [www.renishaw.ru/lp2](http://www.renishaw.ru/lp2) or [www.renishaw.ru/mp250](http://www.renishaw.ru/mp250)

**RENISHAW.**   
**OSP60**

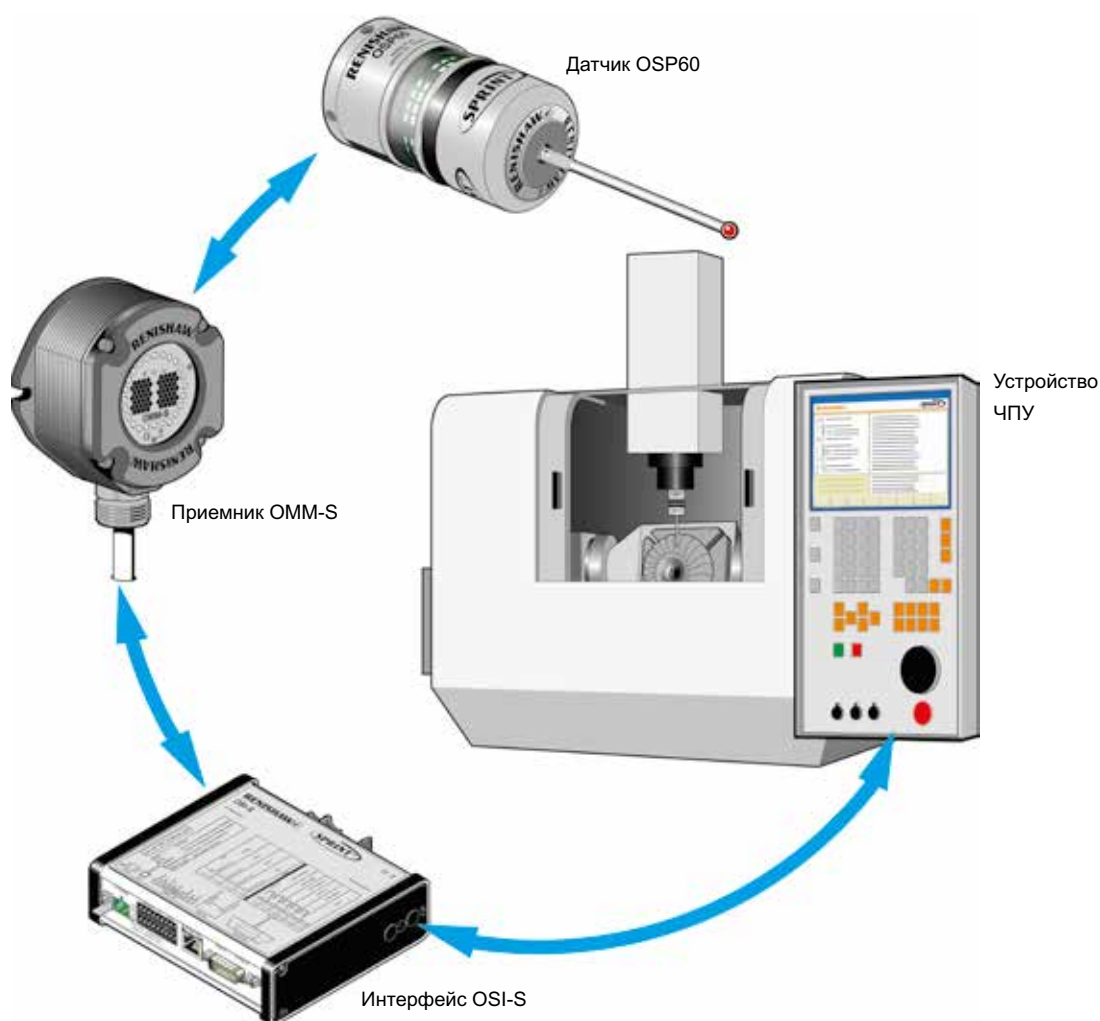
MADE IN UK  
SERIAL No. 7C0082

**SPRINT™**



## Контактная система сканирования SPRINT™

В системе SPRINT использована технология нового поколения для сканирования на станках, существенно расширяющая те преимущества, которые дает контроль деталей при обработке: эта технология обеспечивает быстрое и точное получение данных о форме и профиле призматических и более сложных трехмерных элементов.



Станочная система сканирования SPRINT была разработана с опорой на опыт сотрудничества компании Renishaw с крупными предприятиями в ключевых отраслях промышленности. Эта система обеспечивает принципиально новые возможности при решении важных задач по обработке деталей в системах с ЧПУ.

Представляя собой реализацию ряда запатентованных технологий, система SPRINT включает в себя оптический сканирующий датчик OSP60, приемник OMM-S, оптический интерфейс OSI-S и набор щупов высокого класса, обеспечивающих более высокую точность измерений.

Эксплуатация системы SPRINT осуществляется с использованием ряда инструментальных программных средств, каждое из которых предназначено для решения задач конкретного типа. Эти средства включают в себя программы анализа данных на станке, которые выполняются автоматически при обработке деталей и осуществляют обратную связь, передавая данные измерений в систему ЧПУ, управляющую процессом обработки.

Использование системы SPRINT делает возможной реализацию широкого ряда методов измерения и контроля обработки деталей, снижение объема брака и повторной обработки. В то же время система обеспечивает повышение производительности станков за счет уменьшения времени выполнения измерительных циклов. Всё это позволяет говорить о системе SPRINT как о принципиально новом, скоростном инструменте высокой точности, обладающем исключительно широким спектром применения.

## OSP60

Устройство OSP60 системы *SPRINT™* представляет собой компактный, устанавливаемый в шпиндель датчик с оптической системой передачи сигнала. Этот датчик предназначен для выполнения на станках с ЧПУ как сканирования, так и измерений в отдельных точках.

В датчике OSP60 имеется аналоговый сенсор с разрешением 0,1 мкм по трем координатам, что обеспечивает исключительную точность датчика и дает максимально полное представление о форме детали.

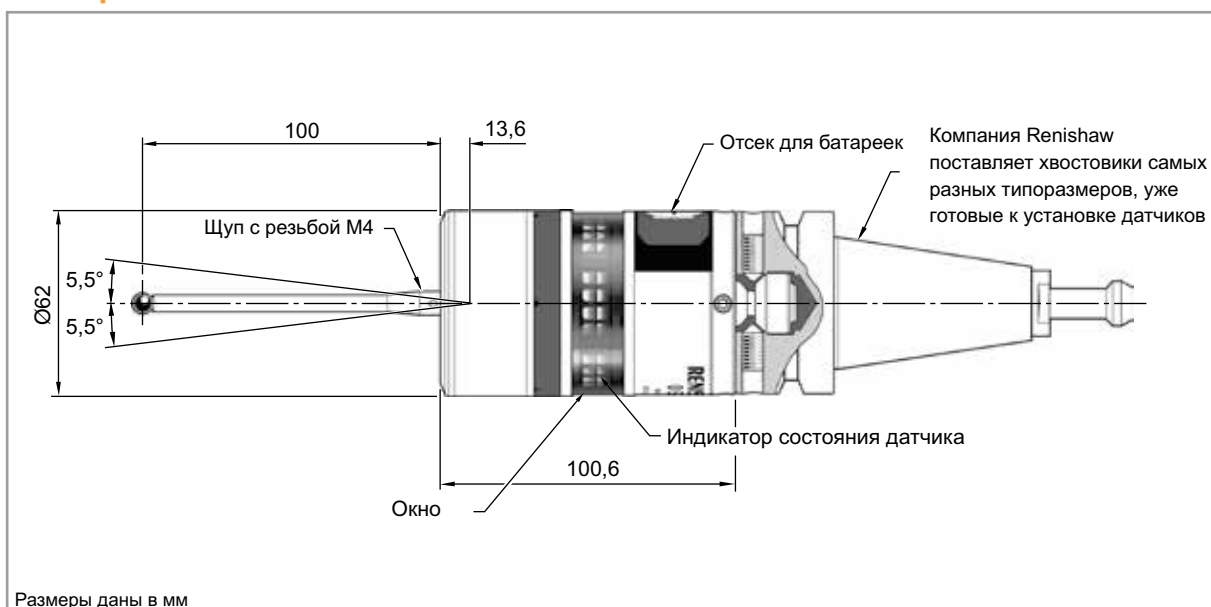
Датчик изготовлен из высококачественных материалов и отличается прочностью и надежностью работы в самых жестких условиях эксплуатации станка, выдерживая удары, вибрацию, сильные перепады температуры и попадание жидкости.

### Основные характеристики и преимущества

- Уникальный сенсорный механизм, обеспечивающий высокоскоростное сканирование с высокой точностью
- Непрерывный режим измерений со считыванием истинных трехмерных данных 1000 точек в секунду при скорости до 15 000 мм/мин.
- Исключительная стойкость к воздействию ударов, вибрации, сильных перепадов температуры и попаданию жидкости
- Совместимость с серией щупов высокого класса, обеспечивающих оптимальные метрологические характеристики
- Повторяемость: 1 мкм ( $2\sigma$ )



## Размеры



## Щупы для системы SPRINT™

Преимущества в эксплуатации, обеспечиваемые датчиком OSP60 системы SPRINT, дополняет набор щупов высокого класса, что позволяет выполнять измерения с повышенной точностью.

Щупы системы SPRINT легко идентифицируются по черному цвету своего держателя; они имеют шарики класса 5 с сертификацией UKAS. Эти щупы выпускаются с длиной в диапазоне от 80 до 150 мм; возможные диаметры шарика: 1, 2, 3, 4 и 6 мм; материал шарика: синтетический рубин или нитрид кремния.

Датчик OSP60 может также использоваться со стандартными щупами компании Renishaw.

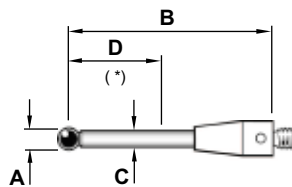


OSP60

2-53

### Основные характеристики и преимущества

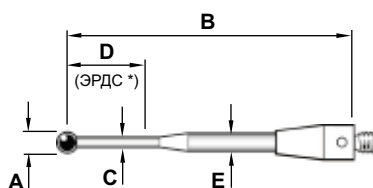
- Жесткие допуски, обеспечивающие более высокие метрологические характеристики
- Точный диаметр шарика, указанный на держателе щупа
- Все конфигурации щупов предусматривают ломкий предохранитель
- Выбор оптимального материала шарика с учетом материала детали



Размеры даны в мм

Материал шарика Синтетический рубин		
Номер для заказа	A-5465-8576	A-5465-8577
A	6,0	6,0
B	100,0	150,0
C	3,8	3,8
D	62,9	71,5

Материал шарика Нитрид кремния		
Номер для заказа	A-5465-5008	A-5465-5009
A	6,0	6,0
B	100,0	150,0
C	3,8	3,8
D	62,9	71,5



Размеры даны в мм

Материал шарика Синтетический рубин			
Номер для заказа	A-5465-5001	A-5465-5002	A-5465-5003
A	2	3	4
B	80	100	100
C	1,50	2	2
D	10,70	27	42,60
E	3,80	3,80	3,80

Материал шарика Нитрид кремния			
Номер для заказа	A-5465-5005	A-5465-5006	A-5465-5007
A	2	3	4
B	80	100	100
C	1,50	2	2
D	10,70	27	42,60
E	3,80	3,80	3,80

\* ЭРДС (ESWL): эффективная рабочая длина сканирования – расстояние, измеренное от центра шарика до точки, в которой стержень сталкивается с вертикальной торцевой поверхностью при его максимальном отклонении во время сканирования.

## OSI-S и OMM-S

Система, состоящая из интерфейса и приемника и предназначенная для использования на станках совместно с датчиком OSP60 системы SPRINT.

Включает в себя уникальную систему высокоскоростной передачи данных с двунаправленным каналом оптической связи, отличающимся особой стойкостью к жестким условиям эксплуатации и шумам в инфракрасной области спектра. Тем самым обеспечивается надежная передача данных даже на большие расстояния.

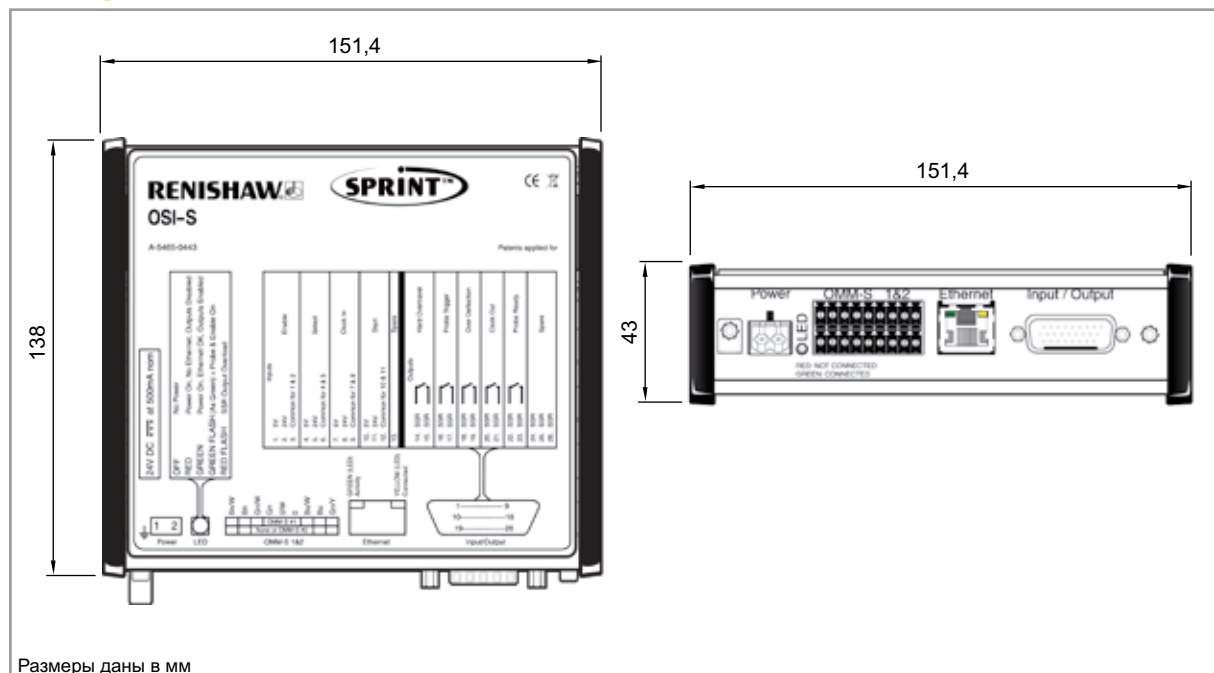
Два приемника OMM-S могут быть использованы совместно в целях увеличения диапазона передачи сигнала; это особенно полезно на крупногабаритных и многокоординатных станках.



### Основные характеристики и преимущества

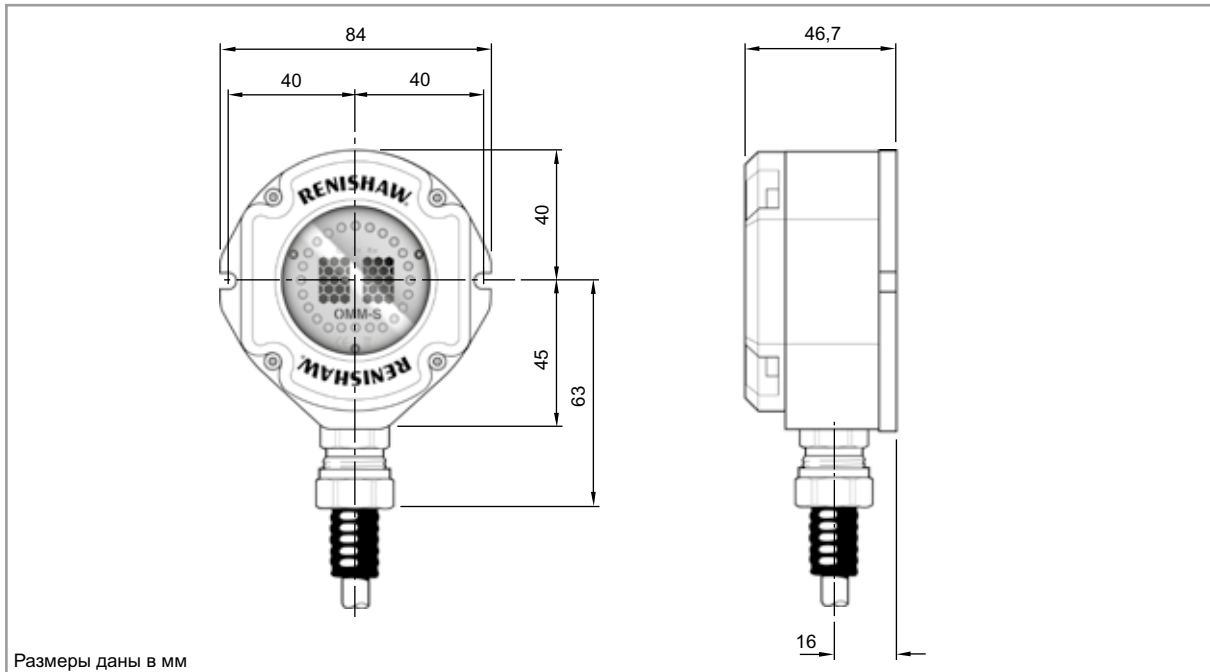
- Устройство OSI-S выступает в роли интерфейса между датчиком OSP60 и программным обеспечением системы
- Обеспечение синхронизации аппаратной части системы SPRINT со станком
- Приемник OMM-S обеспечивает канал высокоскоростной передачи данных на датчик OSP60
- Надежная передача данных в жестких условиях эксплуатации благодаря уникальному протоколу связи
- Предусмотрено объединение двух приемников OMM-S для работы на крупногабаритных станках

### Размеры





## Размеры



## Утилита Productivity+™ CNC для ЧПУ

Эта утилита обеспечивает управление датчиком сканирования OSP60, станком и программами обработки данных, установленными на компьютере, что значительно расширяет возможности при обработке данных по сравнению с традиционными методами.

Утилита Productivity+ CNC для систем ЧПУ предусматривает исключительное удобство в использовании для операторов и программистов, причем ее встроенный редактор позволяет корректировать программы измерений непосредственно на станке.

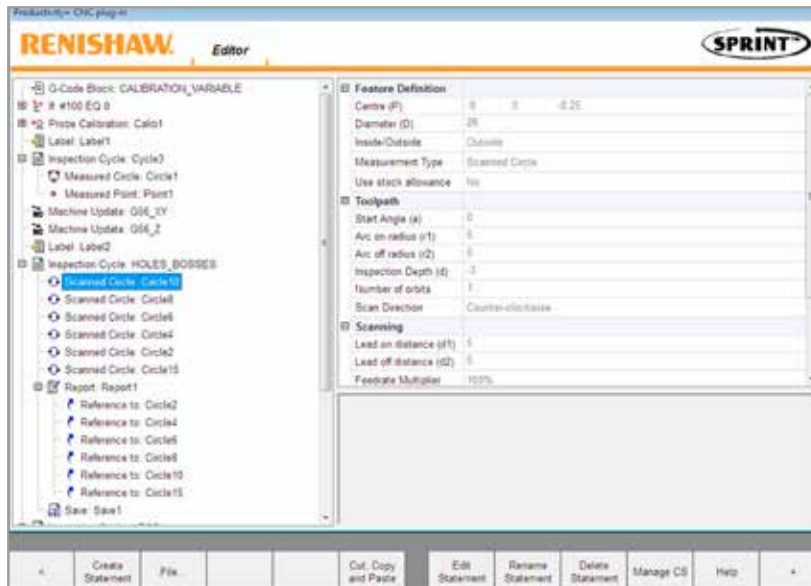
Тесная интеграция системы ЧПУ и этой утилиты обеспечивает автоматический контроль процессов по замкнутому циклу, снижая тем самым объем вмешательства со стороны оператора.

Существует также возможность создания программ вне станка с помощью пакета Productivity+™ Active Editor Pro. Этот пакет, устанавливаемый на компьютере, позволяет генерировать программы непосредственно по объемной (моноконтурной) модели детали в интуитивно понятной среде программирования с пиктограммами и быстрым выбором функций с помощью мыши.

## Инструментальные программные средства системы SPRINT

Система SPRINT предлагается в сочетании с рядом инструментальных программных средств для обработки данных, каждое из которых предназначено для определенной задачи или отрасли промышленности.

Эти специализированные средства позволяют решать такие задачи, как измерение сечений лопаток с высокой скоростью, измерение диаметров с исключительно высокой точностью, а также выполнять проверку состояния станка быстрее чем за минуту.



### Основные характеристики и преимущества Утилиты Productivity+ CNC для ЧПУ

- Обработка данных в реальном времени в процессе измерений и резки металла
- Значительно расширенные средства обработки и анализа данных
- Снижение объема участия оператора благодаря управлению технологическим процессом по замкнутому циклу
- Генерация и редактирование программ на станке
- Базовая среда для инструментальных программных средств системы SPRINT, предназначенных для решения ключевых задач с учетом требований конкретной отрасли

### Инструментальные программные средства системы SPRINT

- Разработаны совместно с лидирующими на рынке компаниями
- Разработанные программные пакеты предназначены для решения задач конкретных типов
- Средства анализа данных непосредственно на станке обеспечивают обратную связь для корректировки напрямую процесса обработки в системах ЧПУ

## Характеристики системы SPRINT

<b>Основное назначение системы</b>	Высокоскоростная система сканирования для контроля процесса обработки на станке		
<b>Датчик OSP60</b>	Аналоговый сканирующий датчик для станков, выполняющий как сканирование, так и измерения в отдельных точках		
<b>Приемник OMM-S</b>	Оптический приемник, предназначенный для системы SPRINT.		
<b>Интерфейс OSI-S</b>	Интерфейс, в котором обрабатываются данные, поступающие от приемника OMM-S, и обеспечивается ввод/вывод по каналу связи со станком.		
<b>Утилита Productivity+™ CNC для ЧПУ</b>	Программное обеспечение для сбора и анализа данных		
<b>Способ передачи сигнала</b>	Полудуплексная инфракрасная связь на длине волны 950 нм – трехмерные данные 1000 точек в секунду		
<b>Диапазон передачи сигналов датчика</b>	До 4,5 м с одним приемником или до 9 м с двумя приемниками – наличие четырех вариантов настройки уровня мощности сигнала		
<b>Масса датчика (без хвостовика) с батарейками</b>	1080 г		
<b>Тип элементов питания</b>	3 литиевые батарейки CR123		
<b>Стандартный срок службы батареек при 20 °C</b>	<b>Режим ожидания</b>	<b>При 95% простоя</b>	<b>При непрерывном использовании</b>
<b>Полная мощность</b>	68 дней	182 часа	11 часов
<b>Низкая мощность (1/6)</b>	68 дней	348 часов <sup>1</sup>	21 час
<b>Диапазон сканирования<sup>2</sup></b>	±XY 0,3 мм, ±Z 0,15 мм		
<b>Максимальное отклонение при сканировании (стандартное)<sup>3</sup></b>	±XY 0,80 мм, +Z 0,61 мм		
<b>Разрешение сенсора<sup>4</sup></b>	0,1 мкм		
<b>Максимальная скорость сканирования</b>	15 м/мин, в зависимости от рабочих характеристик станка.		
<b>Направление измерений</b>	Во всех направлениях: ±X, ±Y, ±Z.		
<b>Диапазон длин щупа</b>	Рекомендуется от 75 до 150 мм		
<b>Диапазон диаметров шарика щупа</b>	От 2 до 8 мм (стандартно)		
<b>Тип щупа</b>	Только прямые щупы. Рекомендуются специальные щупы для системы SPRINT. Для получения подробной информации см. <i>руководство по рекомендуемым щупам для системы SPRINT</i> (номер для заказа Renishaw: H-5465-8102).		
<b>Усилие срабатывания XY (стандартно)<sup>4</sup></b>	<b>Сканирование</b>	<b>Измерение в отдельных точках</b>	
<b>Z (стандартно)</b>	0,6 Н, 61 гс	2 Н, 204 гс	
<b>Окружающая среда Датчик OSP60</b>	<b>Класс защиты IP</b>	<b>Рабочая температура</b>	
<b>Приемник OMM-S</b>	IPX8 (EN/IEC60529)	От +5 °C до +55 °C	
<b>Интерфейс OSI-S</b>	IPX8 (EN/IEC60529)	От +5 °C до +55 °C	
<b>Интерфейс OSI-S</b>	IP20 (EN/IEC60529)	От +5 °C до +55 °C	
<b>Кабель приемника OMM-S</b>	OMM-S поставляется вместе с кабелем длиной 8 или 15 м. Технические характеристики кабеля: 6,1 мм, 8-жильный, витая пара, экранированный, каждая жила (к-во проводов x диаметр) 7 x 0,146 мм. Максимальная длина кабеля: 30 м.		
<b>Монтаж Приемник OMM-S</b>	Предусмотрена монтажная скоба, позволяющая монтировать с разной ориентацией.		
<b>Интерфейс OSI-S</b>	DIN-рейка или в качестве альтернативы крепежные винты.		
<b>Питание интерфейса OSI-S</b>	От 18 до 30 В, номинальный ток 500 мА при 24 В, пиковый ток 4 А. Питание должно соответствовать стандарту EN/IEC60950-1.		
<b>Выходной сигнал интерфейса OSI-S</b>	Сухой контакт твердотельного реле (SSR), нормально разомкнутый или нормально замкнутый. Максимальное сопротивление в режиме ON (ВКЛ) = 50 Ом. Максимальное напряжение нагрузки = 50 В. Максимальный ток нагрузки = 60 мА.		
<b>Защита входа/выхода интерфейса OSI-S</b>	Защита входа питания обеспечивается автоматическим предохранителем на 1,8 А. Включение источника питания приводит к возврату интерфейса OSI-S в исходное состояние.		
<b>Совместимость с контроллером</b>	Для получения информации о требованиях к совместимости системы следует обращаться в компанию Renishaw.		

<sup>1</sup> Расчетное значение.

<sup>2</sup> Максимально допустимое расстояние между номинальной и фактической траекториями сканирования.

<sup>3</sup> Максимально допустимое отклонение наконечника щупа датчика во время сканирования.

<sup>4</sup> Для щупа длиной 100 мм.

Для получения более подробных сведений, включая информацию об оптимальных способах применения и о поддержке, следует обращаться в компанию Renishaw или посетить веб-страницу [www.renishaw.ru/sprint](http://www.renishaw.ru/sprint)

## Хвостовики для датчиков станков

Установка датчиков компании Renishaw на станок выполняется с использованием хвостовиков.

Компания Renishaw предлагает обширный ряд хвостовиков, включая конические хвостовики и хвостовики типа HSK, хвостовики, удовлетворяющие стандартам DIN, BT и ANSI, а также изделия марок Sandvik Capto и Kennametal.

Подробнее см. *Проспект по коническим хвостовикам для датчиков станков* (номер для заказа H-2000-2011).



По запросу можно приобрести хвостовики, изготовленные по индивидуальному заказу. Для получения более подробных сведений, включая информацию об оптимальных способах применения и о поддержке, следует обращаться в компанию Renishaw или посетить веб-страницу [www.renishaw.ru/custom-solutions](http://www.renishaw.ru/custom-solutions)



RENISHAW

RENISHAW  
RMP600  
ENGAGE 30 technology



# Системы для наладки инструмента

Таблица сравнения различных типов устройств для наладки инструмента . . . . .	3-2
Преимущества, обеспечиваемые наладкой инструмента и обнаружением его поломки .	3-3
Технологии, лежащие в основе выполнения наладки инструмента и обнаружения неисправного инструмента . . . . .	3-4
Конструкция контактных устройств наладки инструмента с кинематическим механизмом. . . . .	3-5
Конструкция устройства бесконтактной наладки инструмента с использованием лазерной системы . . . . .	3-6
Лазерная одномодульная система для обнаружения неисправного инструмента . . . .	3-8
Конструкция рук для наладки инструмента . . . . .	3-9
Сведения о системах передачи сигналов . . . . .	3-10
Оптические системы передачи сигналов . . . . .	3-11
Системы передачи сигнала по радиоканалу . . . . .	3-12
Проводная система передачи сигналов . . . . .	3-13
Системы передачи сигналов с несколькими датчиками . . . . .	3-14
Выбор устройства наладки инструмента. . . . .	3-15
OTS . . . . .	3-16
RTS . . . . .	3-18
TS27R . . . . .	3-20
TS34. . . . .	3-22
NC4 . . . . .	3-24
NCPCB. . . . .	3-28
TRS2 . . . . .	3-30
HPRA . . . . .	3-32
HPPA . . . . .	3-34
HPMA. . . . .	3-36
HPGA. . . . .	3-38
RP3 . . . . .	3-40

## Таблица сравнения различных типов устройств для наладки инструмента

Изделия		Стр.	Способ передачи сигнала			Назначение		Минимальный размер обнаруживаемого инструмента	Повторяемость (2σ)	Усилие срабатывания щупа	Класс лазера	Тип элементов питания
			Оптический	Радиочастотный	Проводной	Наладка инструмента	Обнаружение поломки инструмента					
Устройства контактной наладки инструмента	OTS	3-5	•			•	•	Ø1,0 мм	1,00 мкм	От 1,30 до 2,40 Н / от 133 до 245 гс ‡		1/2 или AA
	RTS			•		•	•	Ø1,0 мм	1,00 мкм	От 1,30 до 2,40 Н / от 133 до 245 гс ‡		1/2 или AA
	TS27R				•	•	•	Ø1,0 мм	1,00 мкм	От 1,30 до 2,40 Н / от 133 до 245 гс ‡	–	–
	TS34				•	•	•	Ø1,0 мм	1,00 мкм	От 0,65 до 5,50 Н / от 66 до 561 гс ‡		–
Устройства бесконтактной наладки инструмента.	NC4	3-6			•	•	•	Ø0,03 мм (наладка инструмента) Ø0,03 мм (поломка)	0,10 мкм*		Класс 2	
	NCPCB *				•	•	•	Ø0,10 мм (наладка инструмента) Ø0,08 мм (поломка)	0,50 мкм		–	
Обнаружение неисправного инструмента	TRS2	3-8			•		•	Ø0,2 мм (поломка) <sup>§</sup>	–		Класс 2	

\* В зависимости от типа системы, расстояния между блоками датчика и способа монтажа  
 § В зависимости от рабочего диапазона, чистоты обработки поверхности инструмента, условий окружающей среды для конкретного станка и способа установки системы  
 ‡ В зависимости от направления измерений  
 ¥ Обычно используется на станках для сверления и фрезерования печатных плат

Изделия		Стр.	Способ передачи сигнала			Назначение		Принцип работы руки	Повторяемость (2σ)	Датчик
			Оптический	Радиочастотный	Проводной	Наладка инструмента	Контроль размеров деталей			
Руки для наладки инструмента	HPRA	3-9			•	•		Съемная	5,00 мкм (руки для патронов размером 6-15 дюймов) 8,00 мкм (руки для патронов размером 18-24 дюймов)	RP3 (повторяемость: 1 мкм (2σ))
	HPPA				•	•	С ручным управлением			
	HPMA				•	•	Автоматическая			
	HPGA				•	•	Автоматическая	3,00 мкм <sup>Δ</sup>	LP2 или MP250	

Δ Максимальное значение 2σ в любом направлении



## Преимущества, обеспечиваемые наладкой инструмента и обнаружением его поломки

Наладка инструмента состоит в определении размеров режущего инструмента, длины, радиуса и/или диаметра с помощью устройства для наладки инструмента. Некоторые способы наладки инструмента позволяют также получать такую информацию, как данные закругленного и прямолинейного профилей и состояние режущей кромки. Обнаружение поломки инструмента можно выполнять системами наладки инструмента и специальными устройствами обнаружения неисправного инструмента. Применение устройств как наладки инструмента, так и обнаружения его поломки позволяют работать на станках по безлюдной технологии.

### Преимущества, обеспечиваемые наладкой инструмента

Определение геометрических размеров и состояния режущей кромки позволяет повысить эффективность процесса обработки, что включает проверку правильности выбора загружаемого инструмента для запланированной программы обработки, коррекцию на износ инструмента и автоматическое обновление коррекций на инструмент. Преимущества, обеспечиваемые наладкой инструмента, понятны. Добиваясь того, чтобы инструмент был пригоден для выполнения нужной задачи, достигаются следующие цели:

- повышение точности
- снижение объема брака
- снижение степени участия оператора
- снижение затрат



### Преимущества, обеспечиваемые обнаружением поломки инструмента

Разумной практикой является частое выполнение циклов обнаружения неисправного инструмента, т.к. во время цикла обработки зачастую происходит поломка инструмента, особенно в случае его малого диаметра. Обнаружение неисправного инструмента указывает на то, что с большой вероятностью детали, обработанные ранее, окажутся не соответствующими требованиям. В программных циклах обработки можно задать подачу сигнала тревоги, вызов оператора или замену дублирующим инструментом в случае обнаружения неисправного инструмента. Обнаружение неисправного инструмента обеспечивает следующее:

- экономию времени при выполнении цикла
- снижение случаев повторной обработки
- снижение объема брака
- снижение затрат



### Рекомендуемые методы работы

Принцип действия	Контактный	Бесконтактный
Наладка инструмента	•	•
Наладка инструмента малого размера (менее 0,5 мм)		•
Обнаружение неисправного инструмента	•	•
Скоростное обнаружение поломки инструмента		•
Проверка профиля		•
Обнаружение отсутствия режущей пластины		•
Беспроводная связь	•	

Учитываемые параметры		
Техническое обслуживание	В очень малом объеме	Периодическая чистка
Степень сложности монтажа	Исключительно малая	Только проводная система, требуется подача сжатого воздуха
Точность при переходе от одного инструмента к другому	Очень высокая	NC4+ F145

## Технологии, лежащие в основе выполнения наладки инструмента и обнаружения неисправного инструмента

Устройства наладки инструмента в зависимости от применяемого в них принципа работы разделяются на две категории: контактные и бесконтактные. При обоих принципах работы, на базе контактного датчика с механическим (кинематическим) срабатыванием или же оптической (лазерной) системы, для связи с системой ЧПУ используется интерфейсный блок. Гамма изделий компании Renishaw позволяет решать широкий спектр задач, от простой, быстрой наладки инструмента до сложного процесса дигитализации данных заточенных деталей. Ниже дается описание используемых технологий.

### Устройства наладки инструмента с кинематическим срабатыванием

В контактных устройствах наладки инструмента компании Renishaw применяется тот же кинематический механизм (механизм точного базирования), что и в датчиках контроля размеров деталей.

Когда речь идет об обеспечении точности и надежности, то эта, используемая уже более сорока лет, конструкция продолжает оставаться наиболее предпочтительной для большинства производителей станков и тех, кто занимается их эксплуатацией.

Способность механизма датчика возвращаться после срабатывания в исходное положение с точностью в пределах 1,00 мкм является ключевой с точки зрения повторяемости и качества измерений.

Этот принцип реализован во всех контактных устройствах наладки инструмента компании Renishaw, независимо от того, идет ли речь о простой проверке длины и радиуса или же об обнаружении неисправного инструмента.

### Бесконтактная наладка инструмента с использованием лазерной системы

В бесконтактных системах для получения информации о геометрических параметрах инструмента используется лазерная технология.

Эта технология позволяет получать такую информацию, как данные закругленного и прямолинейного профилей и состояние режущей кромки, и обеспечивает быстрое выполнение измерительных циклов и расширенный набор доступных функций.

Бесконтактная наладка инструмента может помочь работать еще эффективнее на станках большинства типов.

### Обнаружение неисправного инструмента на базе лазерной одномодульной системы

В принципиально новой системе TRS2 реализована одномодульная (устанавливаемая с одной стороны) лазерная конструкция, позволяющая быстро и надежно выявлять неисправный инструмент.

Электронный модуль с запатентованной технологией Toolwise™ выполняет анализ отраженного лазерного излучения и позволяет обнаруживать неисправный инструмент при различных скоростях вращения шпинделя.

Применение лазерного метода обнаружения неисправного инструмента дает большие преимущества с точки зрения снижения затрат и объема брака при минимальном увеличении времени измерительного цикла.

Ниже дается описание конструкции и принципа работы по этим технологиям.

Обнаружение неисправного инструмента

Тепловое расширение

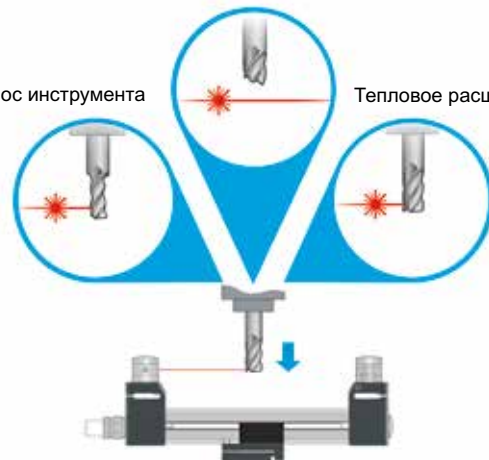


Износ инструмента

Обнаружение неисправного инструмента

Износ инструмента

Тепловое расширение



Обнаружение неисправного инструмента

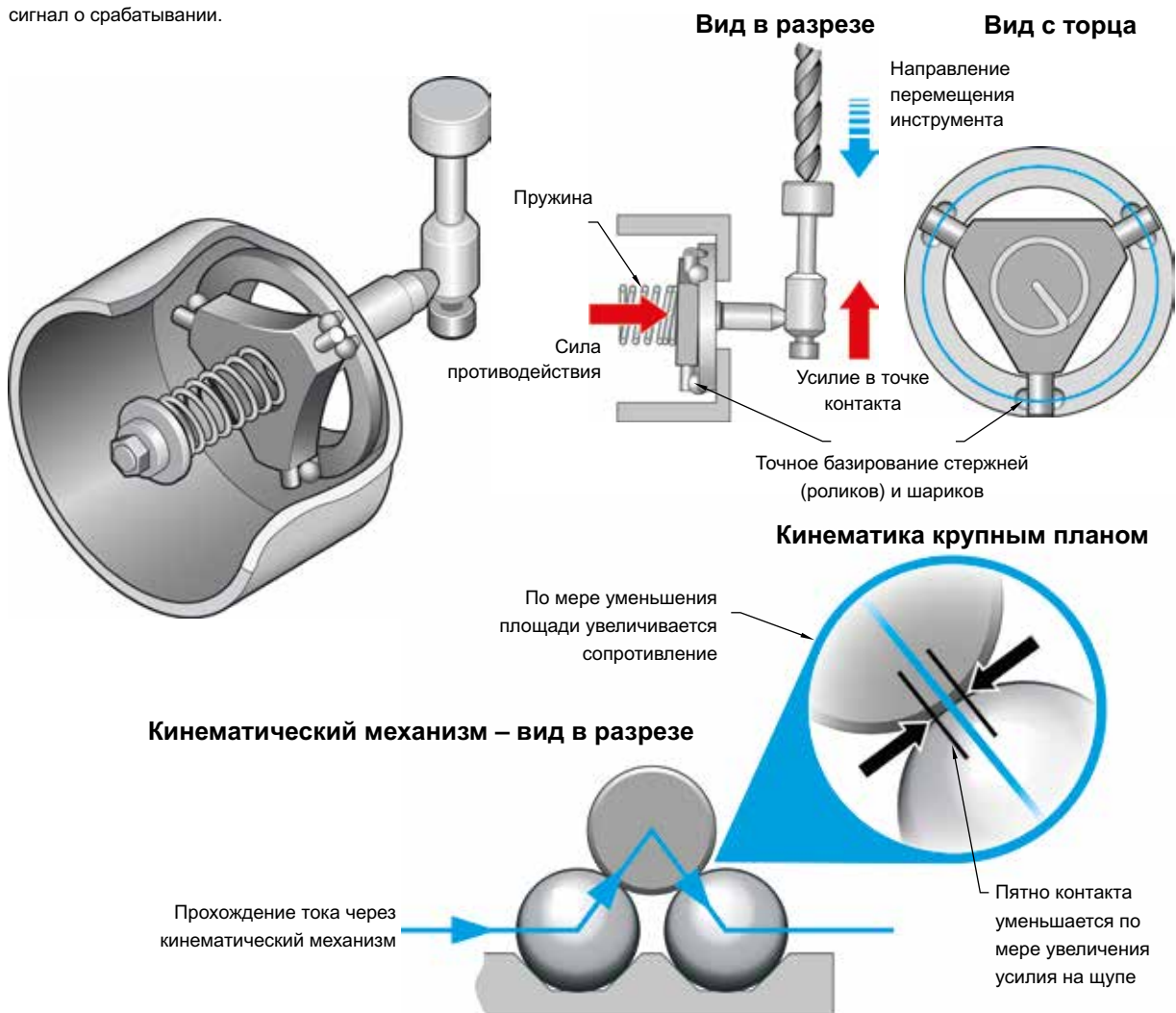


## Конструкция контактных устройств наладки инструмента с кинематическим механизмом

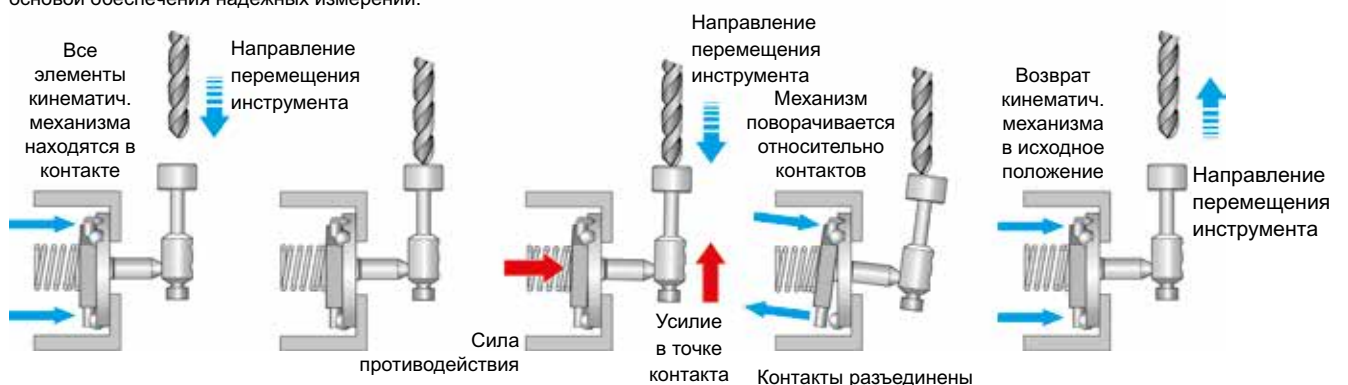
Три стержня (ролика), расположенные на одинаковом расстоянии друг от друга, опираются на шесть шариков из карбида вольфрама, обеспечивающих шесть точек контакта в системе точного базирования. Посредством этих контактов формируется электрическая цепь. Подпружиненный механизм позволяет щуп датчика отклоняться при соприкосновении с поверхностью детали и обеспечивает возвращение датчика в исходное положение с точностью в пределах 1,00 мкм, когда щуп отводится от поверхности (в отсутствие касания).

При нагружении пружины создаются пятна контакта, через которые может течь ток. Противодействующие силы в механизме датчика приводят к уменьшению некоторых пятен контакта, вследствие чего повышается сопротивление таких элементов.

При контакте (соприкосновении) с деталью переменная сила, воздействующая на пятно контакта, измеряется как изменение в электрическом сопротивлении. Когда сопротивление превышает некоторое пороговое значение, на выходе датчика подается сигнал о срабатывании.



Описанный принцип действия кинематического механизма определяет стадии генерации сигнала срабатывания, показанные ниже. Повторяемость при возврате механизма в исходное положение играет ключевую роль для данного процесса и является основой обеспечения надежных измерений.

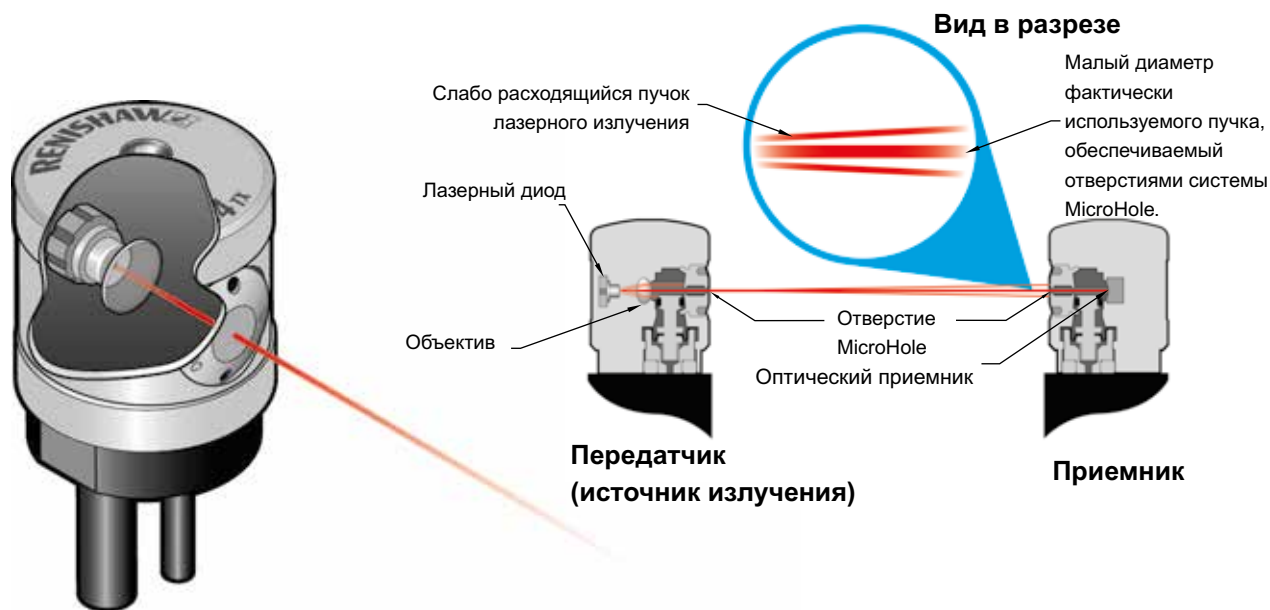


## Конструкция устройства бесконтактной наладки инструмента с использованием лазерной системы

В бесконтактных лазерных системах наладки инструмента используется лазерный пучок, идущий от передатчика (источника излучения) к приемнику, которые устанавливаются на станке так, чтобы было возможно пересечение траектории пучка режущим инструментом.

При прохождении инструмента сквозь пучок лазерного излучения количество света, попадающего на приемник, уменьшается, в результате чего формируется сигнал срабатывания. В этот момент положение станка фиксируется для получения данных, позволяющих определить размер инструмента. Осуществляя подходы по нескольким направлениям, можно также точно определить все данные по геометрии инструмента. Кроме того, эти системы могут использоваться для обнаружения неисправного инструмента: инструмент быстро перемещается в положение, где он должен пересечь лазерный пучок, и если на приемник попадает свет, то это означает, что режущая кромка инструмента отсутствует.

Лазерные устройства для наладки инструмента компании Renishaw отличаются тем, что в них при прохождении лазерного излучения через объектив и два отверстия малого диаметра формируется значительно более узкий, практически параллельный пучок. Отверстие малого диаметра (технология MicroHole™), расположенное на выходе излучения из источника, определяет форму и поперечный размер выходящего пучка, расхожимость которого вдоль его траектории очень мала. Второе отверстие малого диаметра MicroHole на входе в приемник излучения (а в некоторых моделях еще и дополнительное микроотверстие внутри приемника) вырезает ту часть излучения, которая попадает на фотоприемник; такое решение позволяет получить тонкий нерасходящийся (коллимированный) пучок. Именно этот выделенный узкий пучок света, составляющий малую часть излучаемого источником лазерного излучения, и является тем пучком, который используется при фактических измерениях.



В приемнике выполняется измерение уровня интенсивности излучения: при его снижении на 50% генерируется сигнал срабатывания.

В то время как некоторые системы наладки инструмента обеспечивают повторяемость измерений только в своей фокальной точке, системы Renishaw дают повторяемые по точности измерения в любой точке вдоль лазерного пучка. Таким образом, выбрав для измерений любую точку, оптимальную с точки зрения конкретного процесса обработки, пользователь может сэкономить затрачиваемое на измерения время с помощью системы со значительным расстоянием между источником и приемником лазерного излучения.



Ниже дается более подробное описание технологии MicroHole.

## Технологии MicroHole™ и PassiveSeal™

### Надежная работа при малом объеме техобслуживания благодаря превосходной степени защиты от воздействия факторов окружающей среды

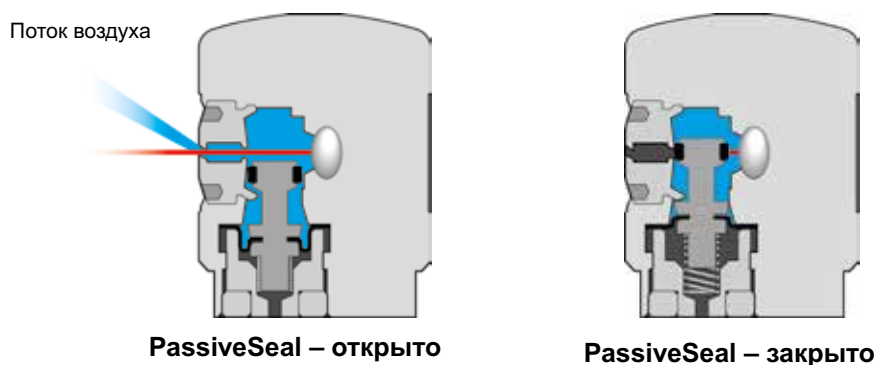
Попадание СОЖ и стружки может оказывать отрицательное воздействие на качество работы бесконтактных систем любого типа. В бесконтактных устройствах компании Renishaw реализована инновационная система защиты, а также используется прецизионная оптика, что обеспечивает исключительно высокую эффективность работы, даже в самых неблагоприятных условиях машинного цеха.

#### Технология MicroHole

Во всех бесконтактных системах для станков компании Renishaw применяется технология MicroHole, обеспечивающая первичную защиту от воздействия СОЖ и стружки. В принципиально новой конструкции подается постоянный сильный поток воздуха для защиты оптических элементов; расход воздуха при этом сведен к минимуму. В отличие от конструкций с затвором системы защиты компании Renishaw не требуют сложных управляющих устройств или использования M-кодов, что значительно упрощает монтаж таких систем. Более того, в то время как системы с затворами не обеспечивают защиты в ходе выполнения измерительных перемещений, оптика Renishaw остается защищенной постоянно.

#### Технология PassiveSeal

В бесконтактной системе наладки инструмента NC4 компании Renishaw технология MicroHole объединена с дополнительным надежным герметизирующим устройством PassiveSeal. Это устройство создает дополнительный уровень защиты, предотвращая загрязнение оптики в случае сбоя подачи сжатого воздуха. Сочетание технологий MicroHole и PassiveSeal обеспечивает постоянную защиту системы NC4 на уровне класса IPX8.



Устройство PassiveSeal, предназначенное для блоков приемника и передатчика системы NC4, включается под давлением воздуха. При включении подачи воздуха на блоке системы NC4 устройство PassiveSeal опускается, и лазерный пучок проходит сквозь отверстие системы MicroHole. В случае сбоя подачи воздуха или при выключении его подачи происходит автоматический подъем устройства PassiveSeal, которое закрывает отверстие системы MicroHole, исключая тем самым попадание СОЖ и различных загрязнений.

#### Особенности и преимущества

- Надежная защита от воздействия факторов окружающей среды
- Надежность и устойчивость к внешним воздействиям
- Оптические элементы системы имеют класс защиты IPX8
- Снижение времени простоев и объема техобслуживания
- Использование управляющих систем или M-кодов не требуется
- Компактная конструкция занимает очень мало места на станке
- Простая система требует наличия только одного воздуховода

## Лазерная одномодульная система для обнаружения неисправного инструмента

Для бесконтактного обнаружения неисправного инструмента используется принцип, аналогичный случаю бесконтактной наладки инструмента, однако существуют различия в способе использования и компоновки устройств.

Устройство TRS2 компании Renishaw представляет собой инновационную одномодульную систему, предназначенную для обнаружения неисправного инструмента.

В устройстве TRS2 лазерные передатчик и приемник смонтированы в едином блоке, и обнаружение присутствия инструмента выполняется по лазерному пучку, отраженному от инструмента. В рабочем режиме лазерный пучок выходит из блока и отражается от вращающегося инструмента, обычно в точке на 3 мм выше вершины инструмента, обратно на приемник. Интенсивность отраженного света меняется вследствие вращения инструмента, причем картина этих изменений носит повторяющийся характер. В уникальном электронном модуле распознавания инструмента ToolWise™ внутри системы TRS2 выполняется анализ этой картины, позволяющий быстро определить исправность инструмента и соответственно продолжить выполнение цикла обработки. Если в течение заданного пользователем времени инструмент не был обнаружен, то подается сигнал «неисправный инструмент», что влечет за собой вызов дублирующего инструмента.



## Конструкция рук для наладки инструмента

Руки (манипуляторы) для наладки инструмента обычно используются на токарных и шлифовальных станках, где они выставляют с высокой повторяемостью датчик для наладки инструмента в нужное положение перед револьверной головкой. Когда рука не используется, ее можно снять со станка или же отвести за пределы рабочего пространства. В комплект рук входят крепежные приспособления, закрепляемые на стенке станка; сама рука, с ручным управлением или с приводом; датчик, устанавливаемый на конце руки.

В руках для наладки инструмента в целях обеспечения повторяемости используется крепление, аналогичное механизму резистивных контактных датчиков с механической системой срабатывания. Когда рука переключается в положение готовности, на интерфейсный блок передается сигнал, и три упора кинематического механизма во втулке и основании обеспечивают с высокой повторяемостью фиксацию руки в этом положении. Закрепленная на втулке серия подпружиненных пластин обеспечивает радиальную и осевую нагрузки, что дает крутящий момент для удерживания втулки на своем месте.

Все руки Renishaw для наладки инструмента, как автоматические, так и с ручным управлением, обеспечивают с высокой повторяемостью установку датчика в заданную точку.

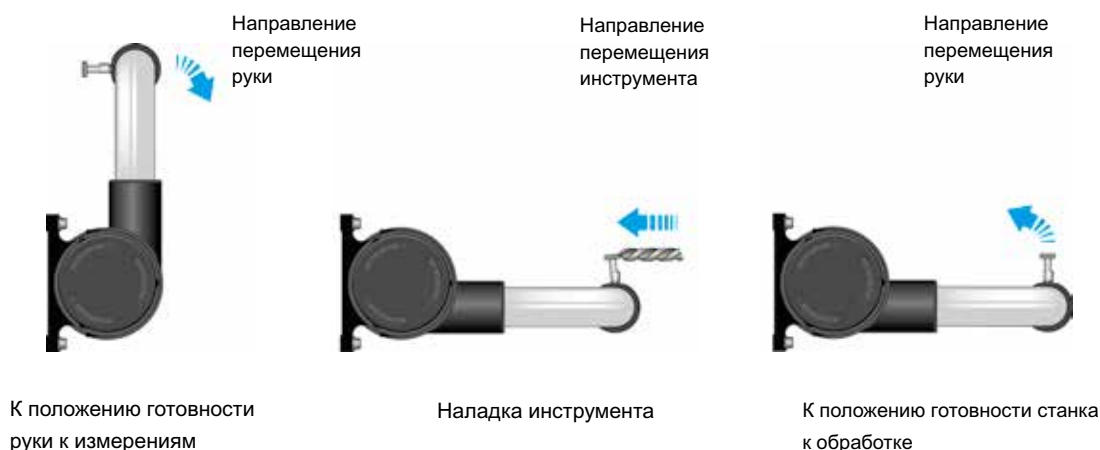
### Руки с ручным управлением

Компания Renishaw предлагает две модели рук с ручным управлением, обеспечивающих в стандартных условиях повторяемость 5,00 мкм\*: прецизионная съемная рука HPRA для тех случаев, когда свободное место на станке ограничено, и прецизионная откидная рука HPPA, которая постоянно закреплена на станке и при необходимости отводится вручную.

### Приводные руки

Компания Renishaw предлагает две модели приводных рук. Прецизионная приводная рука HPMA представляет собой исполнение модели HPPA с приводом и обеспечивает в стандартных условиях повторяемость 5,00 мкм\*. Для решения задач, требующих более высокой повторяемости, например, на шлифовальных станках, используется прецизионная универсальная рука HPGA с повторяемостью 3,00 мкм по всем трем осям.

\* В зависимости от размера руки. Подробнее см. стр. 3-32 (HPRA), стр. 3-34 (HPPA) и стр. 3-36 (HPMA).



## Сведения о системах передачи сигналов

Связь между устройствами наладки инструмента и системами ЧПУ осуществляется в обоих направлениях.



Система передачи сигналов выполняет обработку сигналов, указанных на схеме выше. Выбор конкретной системы передачи сигнала определяется типом используемого датчика и типом станка, на котором он установлен.

Датчики компании Renishaw работают с системами передачи сигналов трех основных типов: оптическим и радиочастотным – в обоих случаях имеет место беспроводная передача, – а также проводным, когда система подключается напрямую к ЧПУ через интерфейс.

Способ передачи сигнала		Интерфейсы								Системы с приемниками оптических сигналов
		Оптический		Радиочастотный	Проводной					
Стр.		3-11		3-12	3-13					3-11
Изделия		OMI-2 и его модификации	OMI-2C	RMI-Q	MI 8-4	HSI	NCi-5	TSI 2 и TSI 2-C	TSI 3 и TSI 3-C	OSI с OMM-2
Устройства контактной наладки инструмента	OTS	•	•							•
	RTS			•						
	TS27R				•	•				
	TS34				•	•				
Устройства бесконтактной наладки инструмента.	NC4						•			
	NCPCB	Используется совместно с платами SIEB&MEYER 44.20.020, 44.20.020A и 44.20.0120								
	TRS2	Интерфейс не требуется								
Руки	HPRA							•		
	HPPA							•		
	HPMA								•	
	HPGA *					•			•	

\* Для работы требуются оба интерфейса

Ниже приведено описание типичных примеров этих систем.



## Оптические системы передачи сигналов



Система оптической передачи сигналов компании Renishaw обеспечивает передачу сигналов между устройством наладки инструмента и системой ЧПУ в инфракрасном диапазоне. Компоненты такой системы описаны ниже.

### Устройство наладки инструмента

Устройство наладки инструмента получает сигналы от системы ЧПУ станка и, в свою очередь, передает в систему ЧПУ сигналы о своем состоянии. Устройство имеет два активных режима: режим ожидания и рабочий режим. В режиме ожидания устройство наладки инструмента периодически передает и получает сигналы в ожидании сигнала, который переведет его в рабочий режим. В рабочем режиме устройство наладки инструмента передает в приемник сигналы о своем состоянии, в том числе данные об уровне зарядке батареи.

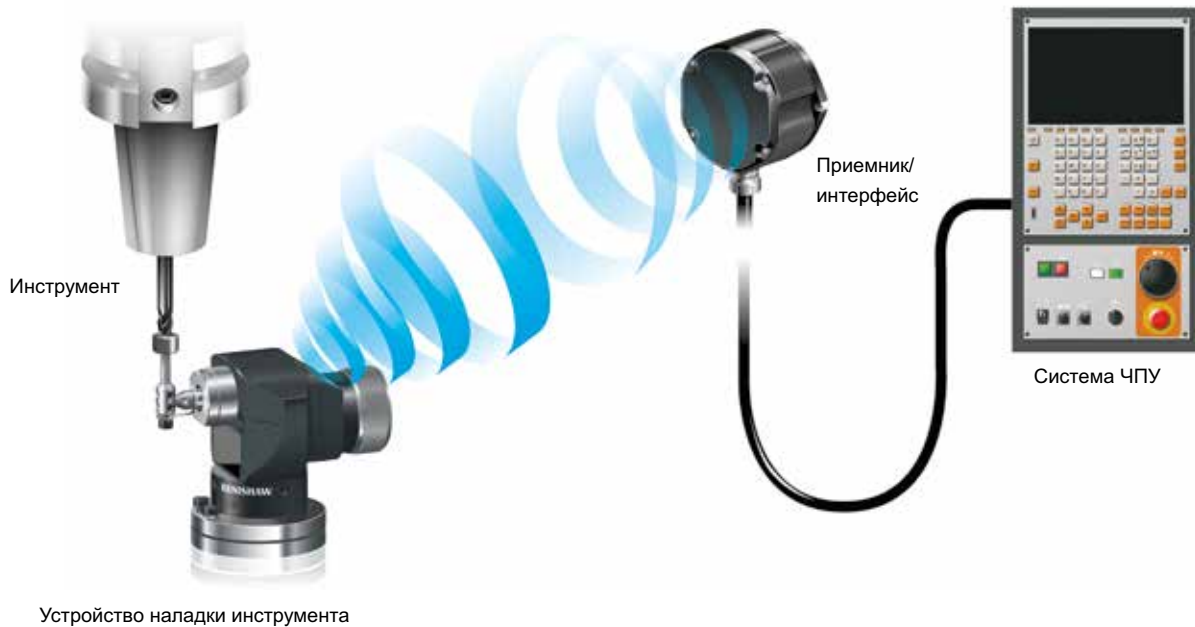
### Приемник/интерфейс

Компания Renishaw предлагает обширный ряд моделей интерфейсов для решения задач определенных типов. В самом последнем поколении применяется метод передачи модулированного оптического сигнала, что позволяет устранять световые помехи от других источников и обеспечивать надежную связь.

В случае станков меньших габаритов возможен выбор оптимальной конфигурации таких систем передачи; с одним и тем же интерфейсом может использоваться до трех датчиков.

В оптических интерфейсах компании Renishaw предусмотрены световые и/или звуковые индикаторы, по которым оператор может легко определять состояние устройства наладки инструмента, наличие питания, уровень зарядки батареи и выполнять диагностику ошибок.

## Системы передачи сигнала по радиоканалу



Система передачи сигналов по радиоканалу компании Renishaw обеспечивает передачу сигналов между устройством наладки инструмента и системой ЧПУ. Компоненты такой системы описаны ниже.

### Устройство наладки инструмента

Устройство наладки инструмента получает сигналы от системы ЧПУ станка и, в свою очередь, передает в систему ЧПУ сигналы о своем состоянии. Устройство имеет два активных режима: режим ожидания и рабочий режим. В режиме ожидания устройство наладки инструмента периодически передает и получает сигналы в ожидании сигнала, который переведет его в рабочий режим. В рабочем режиме это устройство передает в приемник сигналы о своем состоянии, в том числе данные об уровне зарядке батареи.

### Приемник/интерфейс

Блок, совмещающий функции интерфейса и приемно-передающей антенны, принимает и преобразует сигналы устройства наладки инструмента таким образом, чтобы они были совместимы с системой ЧПУ станка. Такой принцип работы особенно хорошо подходит для крупногабаритных станков и/или тех случаев, когда между устройством наладки инструмента и интерфейсом отсутствует прямая видимость. Реализация радиопередачи по методу частотных скачков (FHSS) позволяет системе «перескакивать» между каналами, обеспечивая тем самым надежную связь, устойчивую к радиопомехам, которые создаются другими устройствами.

В радиоинтерфейсах компании Renishaw предусмотрены световые и/или звуковые индикаторы, по которым оператор может легко определять состояние устройства наладки инструмента, наличие питания, уровень зарядки батареи и выполнять диагностику ошибок.

## Проводная система передачи сигналов



Проводная измерительная система является наиболее простым случаем системы передачи сигнала. Ее компоненты описаны ниже.

### Устройство наладки инструмента

Сигнальный кабель соединяет устройство наладки инструмента с интерфейсным блоком станка и служит для подвода питания и передачи сигналов устройства наладки.

### Интерфейс

В интерфейсном блоке выполняется преобразование сигналов устройства наладки в выходные сигналы твердотельного реле (SSR) с сухими контактами для передачи их в систему ЧПУ станка.

Проводные системы передачи сигнала очень удобны для выполнения наладки инструмента на обрабатывающих центрах и токарных станках, когда датчик занимает фиксированное положение на станке.

## Системы передачи сигнала с несколькими устройствами наладки инструмента

Разнообразие и возможности систем передачи сигнала компании Renishaw позволяют реализовывать новые решения, используя несколько измерительных датчиков и датчиков для наладки инструмента и их различные комбинации. В таблице ниже приведены типичные примеры использования различных систем передачи сигналов. Список различных комбинаций может быть расширен.

Система с несколькими датчиками	Максимальное количество датчиков	Интерфейс	Тип датчика *
Оптическая система с двумя датчиками	2	OMI-2T	OTS OMP40-2, OMP40M OLP40
Оптическая система с несколькими датчиками	3	OSI с OMM-2	OMP60, OMP60M OMP400
Радиосистема с несколькими датчиками	4	RMI-Q <sup>◊</sup>	RTS RMP40, RMP40M RLP40 RMP60, RMP60M RMP600
* Любая комбинация			
◊ С одним интерфейсом RMI-Q может использоваться не более одного измерительного датчика/устройства наладки инструмента с радиопередачей сигнала, принадлежащего первому поколению. Остальные измерительные датчики и/или устройства наладки инструмента должны относиться ко второму поколению. Подробнее см. <i>Руководство по установке интерфейса RMI-Q</i> (номер для заказа H-5687-8512).			

Несколько практических примеров применения систем Renishaw с несколькими устройствами наладки инструмента




1. Установка двух устройств наладки инструмента на поворотный стол.
2. Установка трех устройств наладки инструмента на столы-спутники для загрузки на станки или в гибкие производственные модули.
3. Использование нескольких датчиков и устройств наладки инструмента, комбинация которых обеспечивает автоматизированное выполнение наладки инструмента и контроля деталей в процессе обработки.







Примеры комбинаций, иллюстрирующие гибкость применения датчиков Renishaw с радиопередачей сигнала.

## Выбор устройства наладки инструмента

Приведенная ниже таблица помогает определить, какой тип устройств наладки инструмента наиболее пригоден для решения конкретной задачи

Тип станка		Вертикальные обрабатывающие центры с ЧПУ			Горизонтальные обрабатывающие центры с ЧПУ			Портальные обрабатывающие центры с ЧПУ	
									
Изделия		Габариты станка Стр.	Малые *	Средние *	Большие *	Малые *	Средние *	Большие *	Все
Устройства контактной наладки инструмента	OTS	3-16	•	•		•	•		
	RTS	3-18		•	•		•	•	•
	TS27R	3-20	•	•	•	•	•	•	•
	TS34	3-22	•	•	•	•	•	•	•
Устройства бесконтактной наладки инструмента.	NC4	3-24	•	•	•	•	•	•	•
	NCPCB	3-28							
	TRS2	3-30	•	•	•	•	•	•	•
Руки	HPRA	3-32							
	HPPA	3-34							
	HPMA	3-36							
	HPGA	3-38							
* Размеры стола		Малые Размер стола менее 700 x 600 мм			Средние Размер стола менее 1200 x 600 мм			Большие Размер стола более 1200 x 600 мм	

Тип станка		Токарные станки с ЧПУ			Многоцелевые станки с ЧПУ			Шлифовальные станки с ЧПУ	Станки для сверления и фрезерования печатных плат	
										
Изделия		Габариты станка Стр.	Малые §	Средние §	Большие §	Малые †	Средние †	Большие †	Все	Все
Устройства контактной наладки инструмента	OTS	3-16								
	RTS	3-18								
	TS27R	3-20								
	TS34	3-22								
Устройства бесконтактной наладки инструмента.	NC4	3-24				•	•	•		
	NCPCB	3-28								•
	TRS2	3-30				•	•	•		
Руки	HPRA	3-32	•	•	•	•	•	•		
	HPPA	3-34	•	•	•	•	•	•		
	HPMA	3-36	•	•	•	•	•	•		
	HPGA	3-38	•	•	•	•	•	•	•	
Тип/габариты станка		Малые			Средние			Большие		
§ Токарные станки с ЧПУ		Размер патрона от 6 до 8 дюймов или меньше			Размер патрона от 10 до 15 дюймов			Размер патрона от 18 до 24 дюймов		
† Многоцелевые станки с ЧПУ		Рабочий диапазон менее 1500 мм			Рабочий диапазон менее 3500 мм			Рабочий диапазон более 3500 мм		

## OTS

Компактное трехкоординатное устройство наладки инструмента с контактным триггерным с механизмом срабатывания и оптической передачей сигнала. Предназначено для обнаружения неисправного инструмента и быстрого измерения длины и диаметра инструмента самых разных типов.

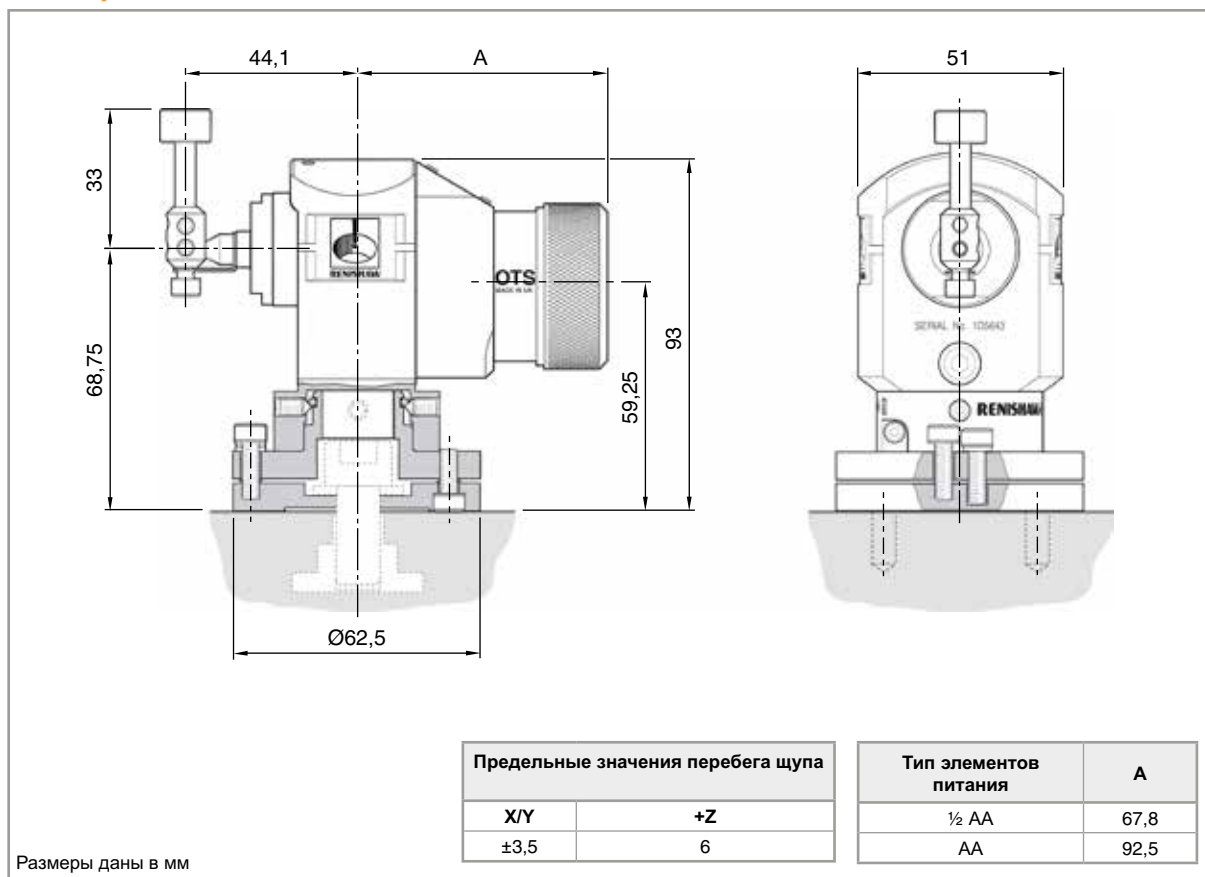
Совместимо с приемниками компании Renishaw, в которых реализован режим передачи модулированного оптического сигнала.

### Основные характеристики и преимущества

- Испытанный на практике кинематический механизм
- Исключительно высокая устойчивость к световым помехам в режиме передачи модулированного сигнала
- Инфракрасный оптический модуль с регулировкой по углу
- Беспрепятственное перемещение устройства и простой монтаж благодаря отсутствию кабеля
- Повторяемость: 1,00 мкм (2σ)



## Размеры



## Характеристики устройства наладки инструмента OTS

Исполнение		½ AA OTS	AA OTS
Основное назначение		Измерение инструмента и обнаружение его поломки на мало- и среднегабаритных обрабатывающих центрах.	
Способ передачи сигнала		Передача оптического сигнала (модулированного) инфракрасного диапазона	
Совместимые интерфейсы		OMI-2, OMI-2T, OMI-2H, OMI-2C и OSI / OMM-2	
Рабочий диапазон		До 5 м	
Рекомендуемые щупы		С дисковым наконечником (карбид вольфрама, твердость 75 единиц по Роквеллу по шкале C) или с квадратным наконечником (керамический, твердость 75 единиц по Роквеллу по шкале C)	
Масса со щупом с дисковым наконечником (с батарейками)		870 г	950 г
Режимы включения/выключения		Оптическое включение Оптическое включение	Оптическое выключение Выключение по таймеру
Срок службы батареек (2 литий-тионилхлоридные батарейки ½ AA 3,6 В)	Продолжительность работы в режиме ожидания	310 дней	730 дней
	При непрерывном использовании	400 часов	800 часов
Направление измерений		±X, ±Y, +Z	
Односторонняя повторяемость		1,00 мкм (2σ) (см. прим. 1)	
Усилие срабатывания щупа (см. примечания 2 и 3)		От 1,30 Н до 2,40 Н, от 133 гс до 245 гс в зависимости от ориентации	
Класс защиты		IPX8 (EN/IEC 60529)	
Монтаж		Болт M12 с Т-образной головкой (не входит в комплект поставки) Дополнительные установочные штыри Spirol для обеспечения повторяемости установки датчика при повторном монтаже (входят в комплект поставки)	
Рабочая температура		От +5 °С до +50 °С	

- Примечание 1 Проверка эксплуатационных характеристик выполнялась при стандартной скорости 480 мм/мин со щупом 35 мм. В зависимости от требований конкретной задачи может выбираться значительно более высокая скорость.
- Примечание 2 Усилие срабатывания – это усилие, оказываемое щупом на измеряемый объект в момент срабатывания датчика. В некоторых случаях величина этого усилия является критическим фактором. Максимальное прилагаемое усилие достигается после момента срабатывания, т. е. при перебеге. Значение усилия зависит от соответствующих переменных факторов, включая скорость измерения и величину замедления на станке.
- Примечание 3 Это заводские настройки; ручная регулировка не предусмотрена.

Для получения более подробных сведений, включая информацию об оптимальных способах применения и о поддержке, следует обращаться в компанию Renishaw или посетить веб-страницу [www.renishaw.ru/ots](http://www.renishaw.ru/ots)

## RTS

Устройство наладки инструмента RTS с передачей сигнала по радиоканалу предназначено для использования на обрабатывающих центрах любых габаритов, а также в тех случаях, когда трудно обеспечить прямую видимость между устройством наладки инструмента и интерфейсом.

Это устройство обеспечивает обнаружение неисправного инструмента и быстрое измерение длины и диаметра инструмента самых разных типов.

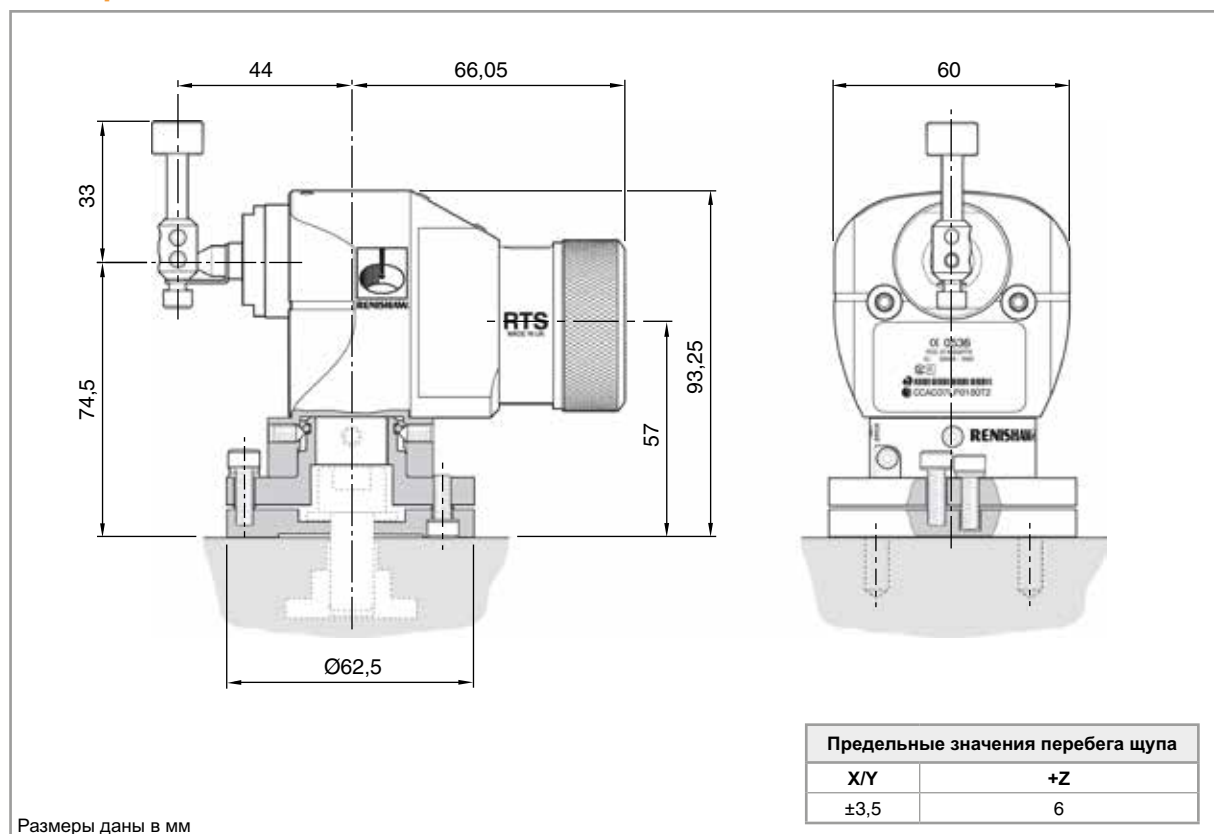
Устройство RTS принадлежит к серии нового поколения датчиков с передачей радиосигнала, производимых компанией Renishaw. Отсутствие кабелей позволяет использовать устройство RTS как отдельно, так и в составе системы с несколькими датчиками, что дает возможность решать широкий спектр задач.



### Основные характеристики и преимущества

- Испытанный на практике кинематический механизм
- Надежная радиопередача по методу частотных скачков (FHSS)
- Допускаемый во всем мире диапазон частот 2,4 ГГц – соответствие нормативным требованиям к радиосвязи на всех крупных рынках
- Беспрепятственное перемещение устройства и простой монтаж благодаря отсутствию кабеля
- Повторяемость: 1,00 мкм (2σ)

### Размеры





## Характеристики устройства наладки инструмента RTS

<b>Основное назначение</b>	Измерение инструмента и обнаружение его поломки на вертикальных, горизонтальных обрабатывающих центрах и портальных обрабатывающих центрах.	
<b>Способ передачи сигнала</b>	Радиопередача по методу частотных скачков (FHSS) в диапазоне частот от 2400 до 2483,5 МГц	
<b>Регионы с разрешением на использование приемно-передающего радиоприемника</b>	Китай, Европа (все страны в составе Евросоюза), Япония и США Сведения о других регионах можно получить у компании Renishaw.	
<b>Совместимые интерфейсы</b>	RMI-Q	
<b>Рабочий диапазон</b>	До 15 м	
<b>Рекомендуемые щупы</b>	С дисковым наконечником (карбид вольфрама, твердость 75 единиц по Роквеллу по шкале С) или с квадратным наконечником (керамический, твердость 75 единиц по Роквеллу по шкале С)	
<b>Масса со щупом с дисковым наконечником (с батарейками)</b>	870 г	
<b>Режимы включения/выключения</b>	Включение по радиосигналу → Выключение по радиосигналу	
<b>Срок службы батареек (2 литий-тионилхлоридные батарейки AA 3,6 В)</b>	<b>Продолжительность работы в режиме ожидания</b>	Не более 600 дней
	<b>При непрерывном использовании</b>	Не более 1600 часов
<b>Направление измерений</b>	±X, ±Y, +Z	
<b>Односторонняя повторяемость</b>	1,00 мкм (2σ) (см. прим. 1)	
<b>Усилие срабатывания щупа (см. примечания 2 и 3)</b>	От 1,30 Н до 2,40 Н, от 133 гс до 245 гс в зависимости от ориентации	
<b>Класс защиты</b>	IPX8 (EN/IEC 60529)	
<b>Монтаж</b>	Болт M12 с Т-образной головкой (не входит в комплект поставки) Дополнительные установочные штыри Spirol для обеспечения повторяемости установки датчика при повторном монтаже	
<b>Рабочая температура</b>	От +5 °С до +55 °С	

Примечание 1 Проверка эксплуатационных характеристик выполнялась при стандартной скорости 480 мм/мин со щупом 35 мм. В зависимости от требований конкретной задачи может выбираться значительно более высокая скорость.

Примечание 2 Усилие срабатывания – это усилие, оказываемое щупом на измеряемый объект в момент срабатывания датчика. В некоторых случаях величина этого усилия является критическим фактором. Максимальное прилагаемое усилие достигается после момента срабатывания, т. е. при перебеге. Значение усилия зависит от соответствующих переменных факторов, включая скорость измерения и величину замедления на станке.

Примечание 3 Это заводские настройки; ручная регулировка не предусмотрена.

Для получения более подробных сведений, включая информацию об оптимальных способах применения и о поддержке, следует обращаться в компанию Renishaw или посетить веб-страницу [www.renishaw.ru/rts](http://www.renishaw.ru/rts)

## TS27R

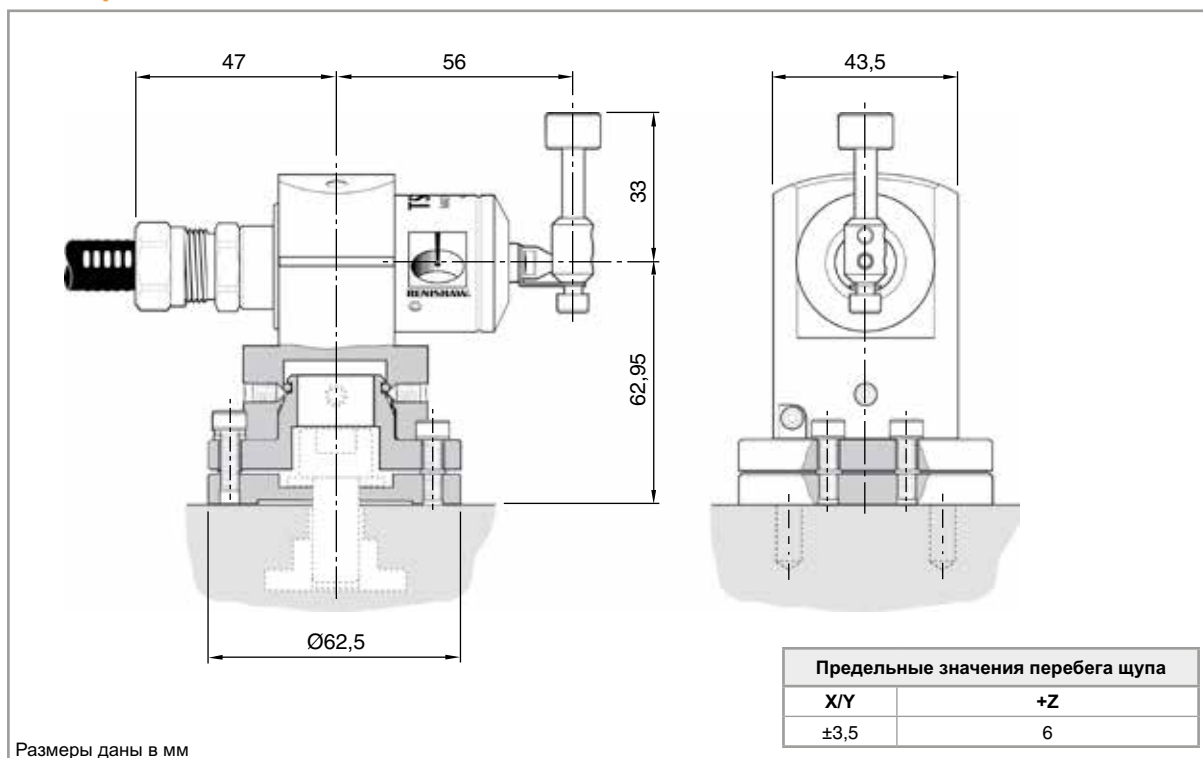
Компактное трехкоординатное устройство наладки инструмента с контактным триггерным механизмом срабатывания и передачей сигнала по кабелю. Предназначено для обнаружения неисправного инструмента и быстрого измерения длины и диаметра инструмента самых разных типов.

### Основные характеристики и преимущества

- Испытанный на практике кинематический механизм
- Проводная связь, устойчивая к помехам
- Недорогое устройство наладки инструмента на различных обрабатывающих центрах
- Повторяемость: 1,00 мкм ( $2\sigma$ )



### Размеры



## Характеристики устройства наладки инструмента TS27R

<b>Основное назначение</b>		Измерение инструмента и обнаружение поломки инструмента на вертикальных и горизонтальных обрабатывающих центрах любых габаритов и всех портальных обрабатывающих центрах.
<b>Способ передачи сигнала</b>		Проводная передача сигналов
<b>Совместимые интерфейсы</b>		MI 8-4 или HSI
<b>Рекомендуемые щупы</b>		С дисковым наконечником (карбид вольфрама, твердость 75 единиц по Роквеллу по шкале C) или с квадратным наконечником (керамический, твердость 75 единиц по Роквеллу по шкале C)
<b>Масса со щупом с дисковым наконечником</b>		1055 г
<b>Кабель</b> (к интерфейсу)	<b>Характеристики</b>	4-жильный экранированный кабель Ø4,35; каждая жила (к-во проводов x диаметр): 7x0,2 мм
	<b>Длина</b>	10 м
	<b>Способ подсоединения</b>	Кабель с торца блока
<b>Направление измерений</b>		±X, ±Y, +Z
<b>Односторонняя повторяемость</b>		1,00 мкм (2σ) (см. прим. 1)
<b>Усилие срабатывания щупа</b> (см. примечания 2 и 3)		От 1,30 Н до 2,40 Н, от 133 гс до 245 гс в зависимости от ориентации
<b>Класс защиты</b>		IPX8 (EN/IEC 60529)
<b>Монтаж</b>		Болт M12 с Т-образной головкой (не поставляется) Дополнительные установочные штыри Spirol для обеспечения повторяемости установки датчика при повторном монтаже
<b>Рабочая температура</b>		От +5 °C до +60 °C

Примечание 1 Проверка эксплуатационных характеристик выполнялась при стандартной скорости 480 мм/мин со щупом 35 мм. В зависимости от требований конкретной задачи может выбираться значительно более высокая скорость.

Примечание 2 Усилие срабатывания – это усилие, оказываемое щупом на измеряемый объект в момент срабатывания датчика. В некоторых случаях величина этого усилия является критическим фактором. Максимальное прилагаемое усилие достигается после момента срабатывания, т. е. при перебеге. Значение усилия зависит от соответствующих переменных факторов, включая скорость измерения и величину замедления на станке.

Примечание 3 Это заводские настройки; ручная регулировка не предусмотрена.

Для получения более подробных сведений, включая информацию об оптимальных способах применения и о поддержке, следует обращаться в компанию Renishaw или посетить веб-страницу [www.renishaw.ru/ts27r](http://www.renishaw.ru/ts27r)

## TS34

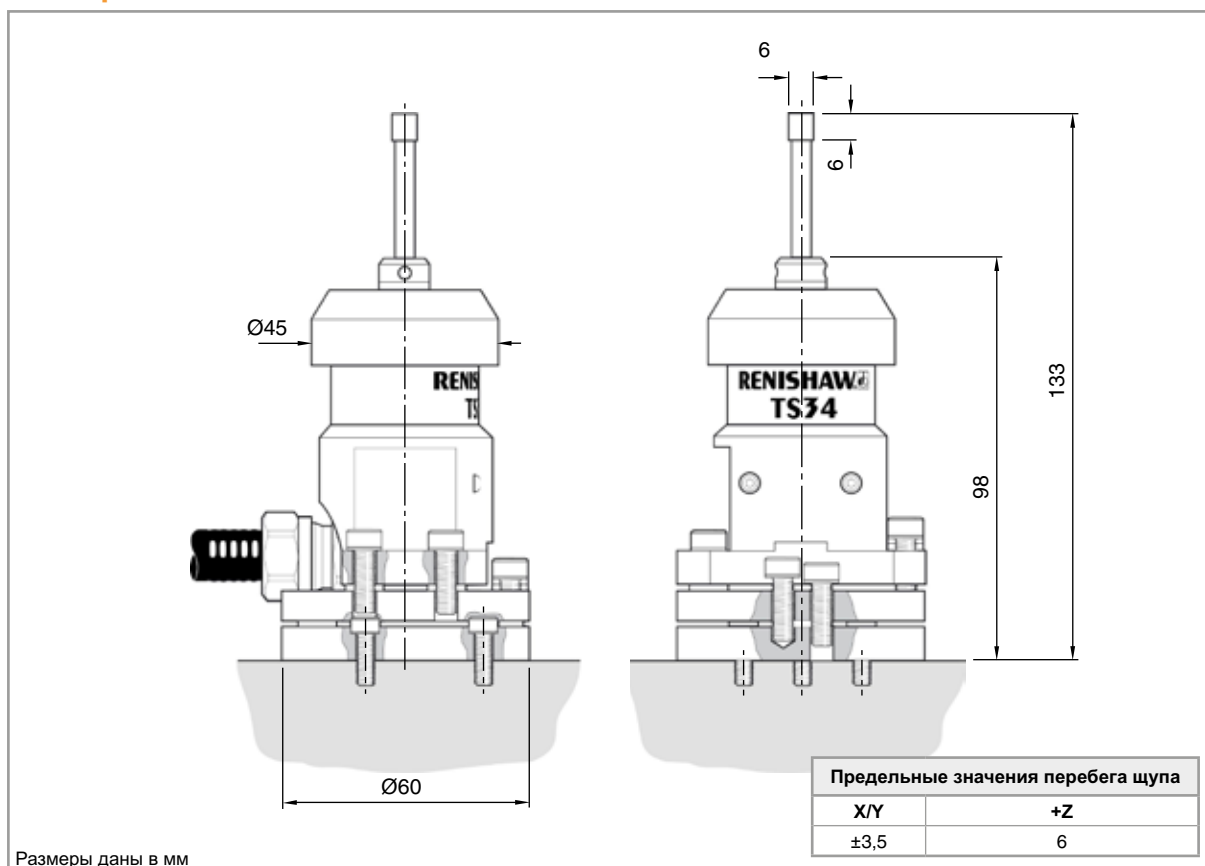
Компактное трехкоординатное устройство наладки инструмента с контактным триггерным механизмом срабатывания и передачей сигнала по кабелю. Предназначено для обнаружения неисправного инструмента и быстрого измерения длины и диаметра инструмента самых разных типов. Предлагается в исполнениях с выходом сбоку или сзади.

### Основные характеристики и преимущества

- Испытанный на практике кинематический механизм
- Проводная связь, устойчивая к помехам
- Компактная конструкция занимает на столе минимальное место.
- Повторяемость: 1,00 мкм ( $2\sigma$ )



## Размеры



## Характеристики устройства наладки инструмента TS34

<b>Основное назначение</b>		Измерение инструмента и обнаружение поломки инструмента на вертикальных и горизонтальных обрабатывающих центрах любых габаритов.
<b>Способ передачи сигнала</b>		Проводная передача сигналов
<b>Совместимые интерфейсы</b>		MI 8-4 или HSI
<b>Рекомендуемые щупы</b>		С квадратным наконечником (карбид вольфрама, твердость 75 единиц по Роквеллу по шкале C)
<b>Масса со щупом с дисковым наконечником</b>		660 г
<b>Кабель</b> (к интерфейсу)	<b>Характеристики</b>	2-жильный экранированный кабель Ø5,2; каждая жила (к-во проводов x диаметр): 72 x 0,08 мм
	<b>Длина</b>	5 м
	<b>Способ подсоединения</b>	Кабель с боковой стороны блока
<b>Направление измерений</b>		±X, ±Y, +Z
<b>Односторонняя повторяемость</b>		1,00 мкм (2σ) (см. прим. 1)
<b>Усилие срабатывания щупа</b> (см. примечания 2 и 3)		
<b>Малое усилие в плоскости XY</b>		0,65 Н, 66 гс
<b>Высокое усилие в плоскости XY</b>		1,42 Н, 145 гс
<b>В направлении Z</b>		5,50 Н, 561 гс
<b>Класс защиты</b>		IPX8 (EN/IEC 60529)
<b>Монтаж</b>		Болты M4, 3 шт.
<b>Рабочая температура</b>		От +5 °C до +60 °C

Примечание 1 Проверка эксплуатационных характеристик выполнялась при стандартной скорости 480 мм/мин со щупом 35 мм. В зависимости от требований конкретной задачи может выбираться значительно более высокая скорость.

Примечание 2 Усилие срабатывания – это усилие, оказываемое щупом на измеряемый объект в момент срабатывания датчика. В некоторых случаях величина этого усилия является критическим фактором. Максимальное прилагаемое усилие достигается после момента срабатывания, т. е. при перебеге. Значение усилия зависит от соответствующих переменных факторов, включая скорость измерения и величину замедления на станке.

Примечание 3 Это заводские настройки; ручная регулировка не предусмотрена.

Для получения более подробных сведений, включая информацию об оптимальных способах применения и о поддержке, следует обращаться в компанию Renishaw или посетить веб-страницу [www.renishaw.ru/ts34](http://www.renishaw.ru/ts34)

## NC4

Система NC4 позволяет выполнять скоростную бесконтактную наладку инструмента и определение его поломки на разнообразных обрабатывающих центрах. В этой системе, которая поставляется в совмещенном и раздельном вариантах, применяется уникальная технология защиты MicroHole™, а также надежная инновационная система PassiveSeal™, обеспечивающая защиту класса IPX8 от воздействия факторов окружающей среды.

Во всех стандартных исполнениях предусмотрена прецизионная оптика. Ее использование в компактных совмещенных моделях обеспечивает исключительно высокие характеристики работы на малых станках и станках с ограниченным пространством. Раздельные системы удобны в случае крупногабаритных станков благодаря простой процедуре установки и диапазону измерений до 5 м.

Для работы с инструментом малого диаметра предлагается модель NC4+, обладающая очень высокими характеристиками и исключительной точностью при переходе от одного инструмента к другому.



### Основные характеристики и преимущества

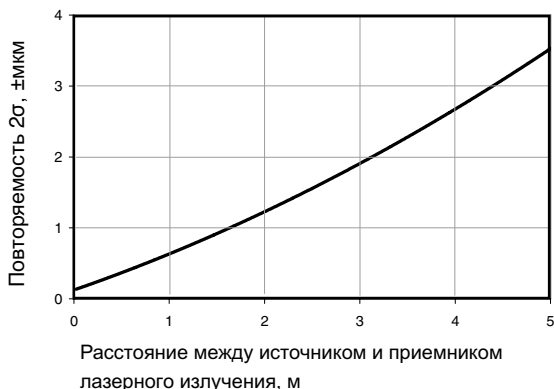
- Высокая точность измерения длины и диаметра инструмента
- Режим сверхбыстрого определения поломки инструмента
- Измерение и обнаружение неисправного инструмента диаметром от Ø0,03 мм (в зависимости от расстояния и способа монтажа)
- Компактная конструкция идеально подходит для тех станков, на которых невозможно использовать бесконтактные системы больших размеров
- Надежная работа в самых неблагоприятных условиях
- Повторяемость  $\pm 0,10$  мкм ( $2\sigma$ )

*«Если бы не система компании Renishaw, машина могла бы, например, продолжать работать со сломанным резцом, что привело бы к катастрофическим результатам. Кроме того, благодаря автоматической проверке инструментов на предмет поломки один оператор может легко управлять обоими станками: в его задачу входит только загрузка деталей и наблюдение за тем, всё ли идет гладко».*

#### Ducati Motor

Для получения полной информации по конкретному примеру применения следует обращаться в компанию Renishaw или посетить веб-страницу [www.renishaw.ru/ducati](http://www.renishaw.ru/ducati)

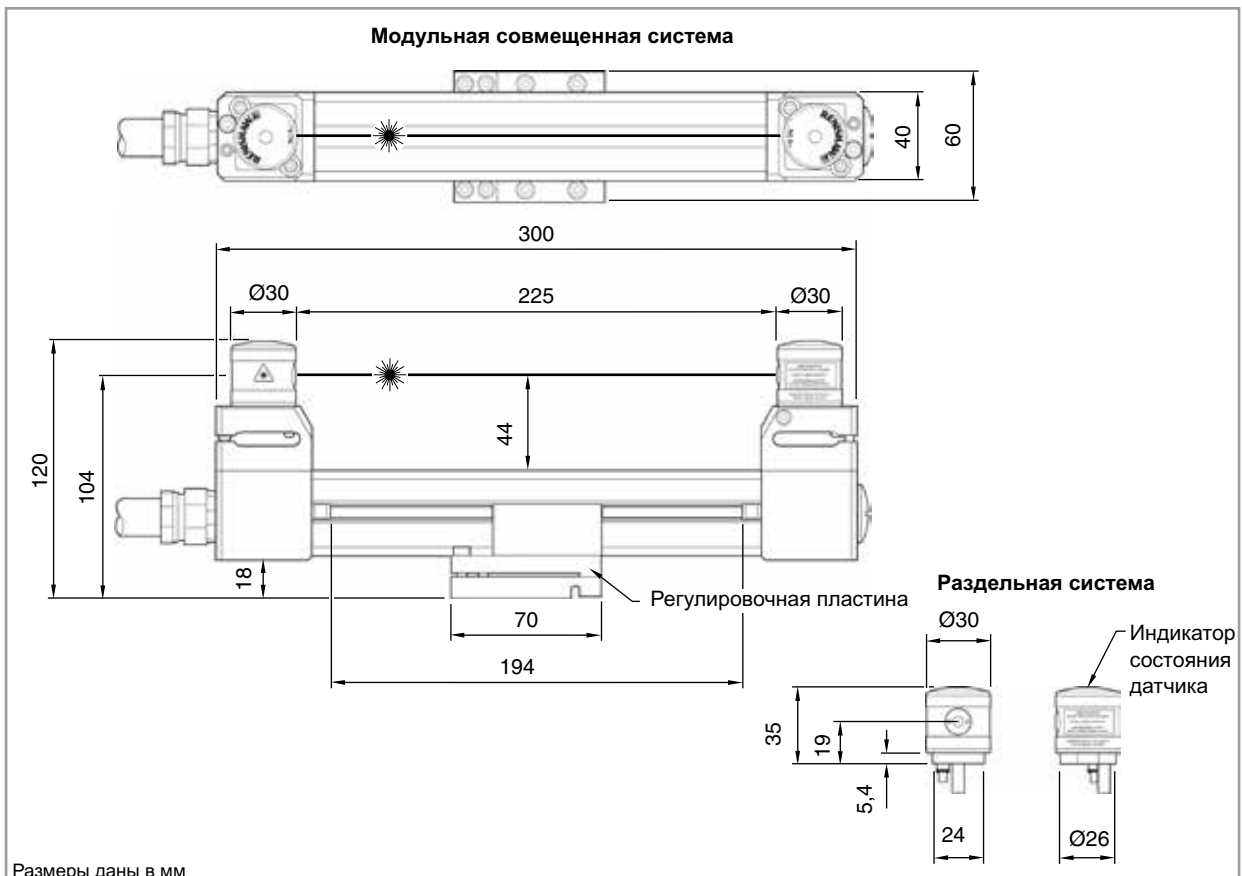
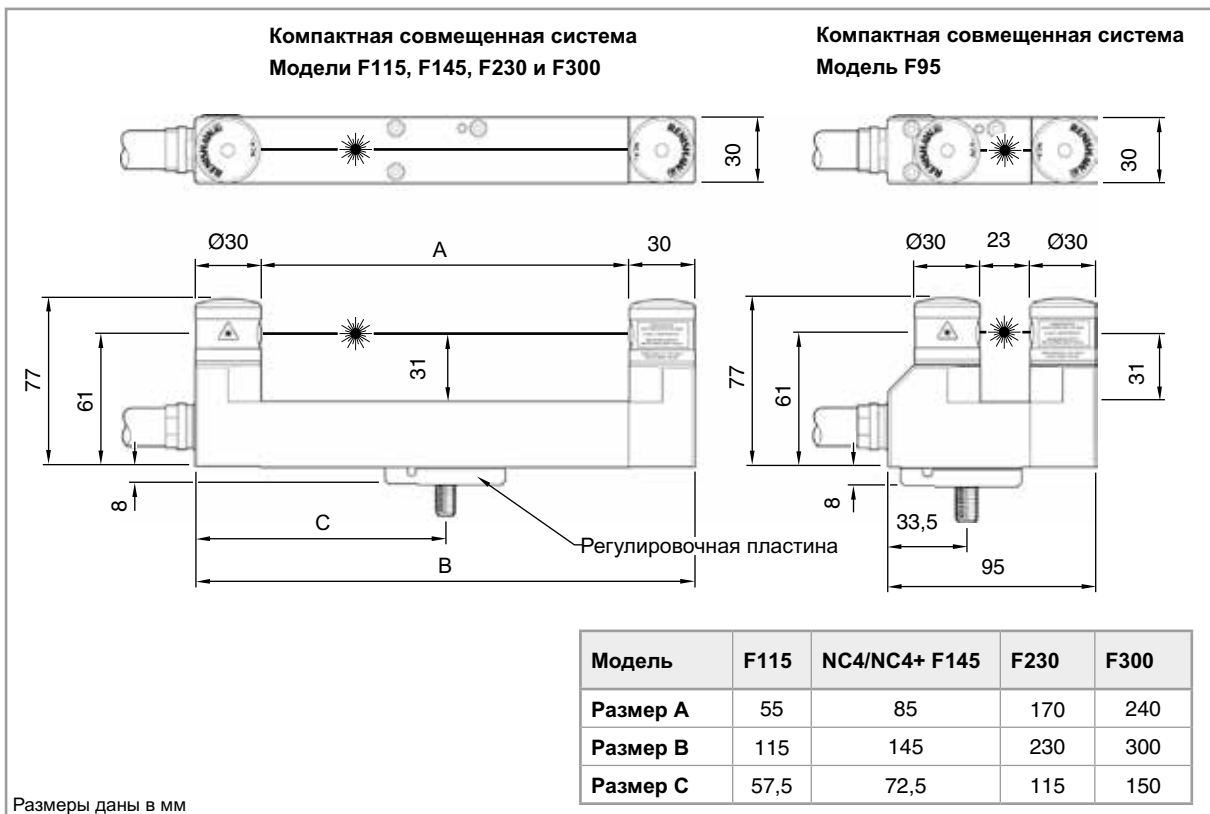
### Данные по повторяемости и функциональным возможностям



**ПРИМ.** График получен путем усреднения показателя повторяемости ( $2\sigma$ ) 20 различных систем NC4

Расстояние между источником и приемником лазерного излучения, м			Минимальный диаметр инструмента (мм) ...	
			...для наладки	...для определения поломки
Компактная совмещенная система	F95	0,023	0,03	0,03
	F115	0,055	0,07	0,04
	F145	0,085	0,08	0,05
	NC4+ F145	0,085	0,03	0,03
	F230	0,170	0,20	0,07
	F300	0,240	0,20	0,10
Модульная совмещенная система	F300	0,225	0,20	0,10
Раздельная система		0,500	0,30	0,10
		1,000	0,40	0,20
		2,000	0,50	0,20
		3,000	0,60	0,30
		4,000	1,00	0,30
		5,000	1,00	0,30

## Размеры системы NC4

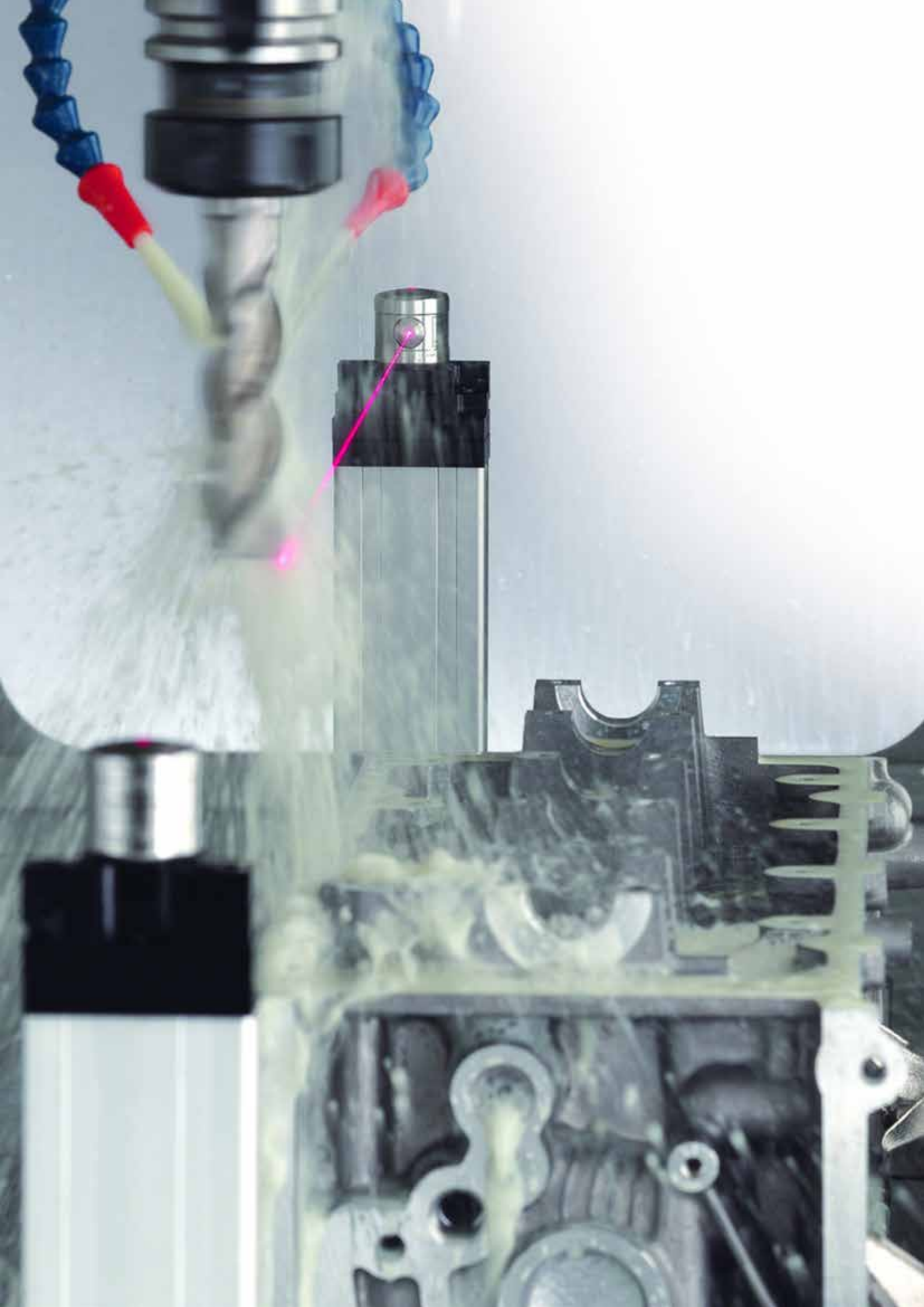


## Характеристики системы NC4

<b>Основное назначение</b>		Прецизионное, сверхбыстрое, бесконтактное измерение инструмента и обнаружение его поломки на вертикальных и горизонтальных обрабатывающих центрах любых габаритов, многоцелевых станках и всех порталных обрабатывающих центрах.
<b>Способ передачи сигнала</b>		Проводная передача сигналов
<b>Совместимый интерфейс</b>		NCi-5
<b>Повторяемость</b>	<b>В стандартных условиях</b>	$\pm 0,10$ мкм ( $2\sigma$ )
	<b>В особых условиях</b>	NC4: $\pm 1,00$ мкм ( $2\sigma$ ) при расстоянии между блоками 1 м NC4+ и F145: $\pm 1,00$ мкм ( $2\sigma$ ) при расстоянии между блоками 85 мм
<b>Наладка инструмента</b>		$\varnothing 0,03$ мм или больше в зависимости от типа системы, расстояния между блоками и способа монтажа
<b>Обнаружение неисправного инструмента</b>		$\varnothing 0,03$ мм или больше в зависимости от типа системы, расстояния между блоками и способа монтажа
<b>Диапазон обнаружения</b>		–
<b>Выходной сигнал</b> (от интерфейсного блока)		Два твердотельных реле (SSR) с сухими контактами. Каждое реле может быть в нормально-разомкнутом либо в нормально-замкнутом состоянии (переключение между ними осуществляется с помощью специального переключателя). Максимальный ток 50 мА, максимальное напряжение $\pm 50$ В. В интерфейсе предусмотрено дополнительное реле, которое можно использовать для переключения между выходными сигналами от системы NC4 и от датчика, установленного в шпинделе станка. Это реле может также использоваться для управления комплектом для обдува инструмента струей сжатого воздуха (не входит в поставку).
<b>Напряжение питания</b> (к интерфейсу)		От 11 до 30 В пост. тока
<b>Потребляемый ток</b> (к интерфейсу)		120 мА при 12 В, 70 мА при 24 В пост. тока
<b>Защита подачи питания</b>		Автоматические предохранители, возвращаемые в исходное состояние путем выключения питания и устранения причины срабатывания.
<b>Способ подсоединения</b> (по заказу возможно изготовление систем с другой конфигурацией подсоединения кабеля)	<b>Раздельные системы</b>	Кабель подсоединяется с нижней стороны блока.
	<b>Совмещенные системы</b>	Кабель подсоединяется с торца блока.
<b>Кабель</b> (к интерфейсу)	<b>Характеристики</b>	$\varnothing 5,8$ мм, две витые пары, экранированные, две отдельные жилы, каждая жила с изоляцией (к-во проводов X диаметр) $18 \times 0,1$ мм
	<b>Длина</b>	12,5 м
	<b>Способ подсоединения</b>	Раздельная система: кабель подсоединяется с нижней стороны блока. Совмещенные системы: кабель подсоединяется на торце блока. По заказу возможно изготовление систем с другой конфигурацией подсоединения кабеля.
<b>Подача сжатого воздуха</b>		Воздуховод $\varnothing 3$ мм, не менее 3 бар (43,5 psi), не более 6 бар (87,0 psi). Воздух, подводимый к системе NC4, должен удовлетворять требованиям стандарта ISO 8573-1: класс очистки 1.7.2.
<b>Тип лазера</b>		Лазерное изделие класса 2
<b>Юстировка лазерного пучка</b>	<b>Раздельные системы</b>	Предусмотрены различные монтажно-юстировочные устройства (по заказу).
	<b>Совмещенные системы</b>	Поставляются с регулируемой монтажной пластиной, расположенной на нижней стороне датчика.
<b>Масса</b>		500 г (отдельный модуль источника или приемника лазерного излучения с кабелем)
<b>Класс защиты</b>		IPX8 (EN/IEC 60529) независимо от наличия или отсутствия подачи воздуха
<b>Монтаж</b> (предлагаются также другие приспособления для монтажа)	<b>Раздельные системы</b>	Болты M3 (3 шт.) и 2 отверстия под штифты $\varnothing 2$ мм (не входят в комплект поставки)
	<b>Совмещенные системы</b>	Болты M4 (3 шт.), M10 или M12 для крепления с использованием регулировочной пластины (не входят в комплект поставки)
<b>Рабочая температура</b>		От +5 °C до +55 °C

Для получения более подробных сведений, включая информацию об оптимальных способах применения и о поддержке, следует обращаться в компанию Renishaw или посетить веб-страницу [www.renishaw.ru/nc4](http://www.renishaw.ru/nc4)





## NCPCB

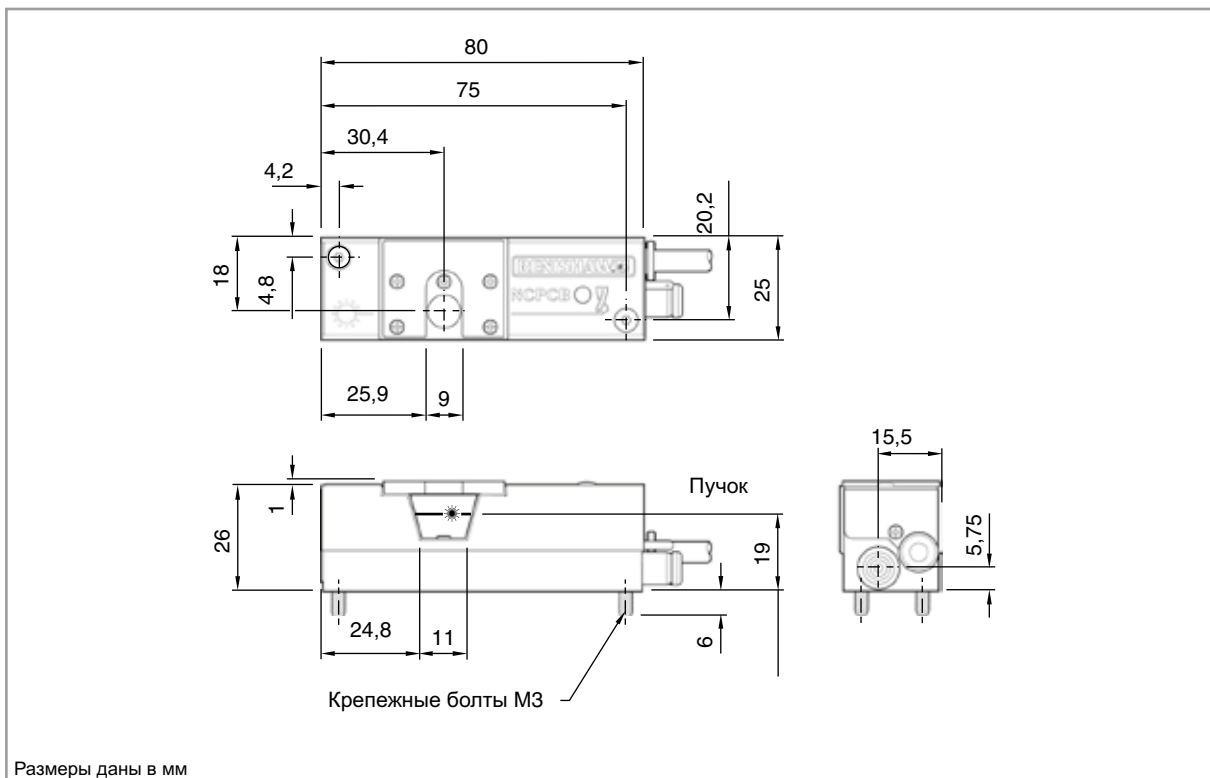
Бесконтактное устройство наладки инструмента для станков для сверления печатных плат, обеспечивающее в простом компактном блоке проверку биения и наладку инструмента, а также обнаружение его поломки.



### Основные характеристики и преимущества

- Компактность: размеры составляют всего 80 x 25 x 27 мм (Д x Ш x В)
- Встроенное устройство обдува сжатым воздухом для чистки оптики и инструмента
- Измерение диаметра инструмента от 0,1 мм
- Использование на станках с несколькими шпинделями с частотой вращения 250 000 об/мин
- Повторяемость  $\pm 0,50$  мкм ( $2\sigma$ )

### Размеры



## Характеристики устройства наладки инструмента NCPCB

<b>Основное назначение</b>	Измерение инструмента и обнаружение его поломки с очень высокой точностью на станках для сверления и фрезерования печатных плат.	
<b>Способ передачи сигнала</b>	Проводная передача сигналов	
<b>Совместимый интерфейс</b>	Sieb & Meyer 44-52	
<b>Повторяемость</b>	±0,50 мкм (2σ)	
<b>Наладка инструмента</b>	Ø0,10 мм	
<b>Обнаружение неисправного инструмента</b>	Ø0,08 мм	
<b>Диапазон обнаружения</b>	–	
<b>Напряжение питания</b>	5 ± 0,1 В пост. тока	
<b>Потребляемый ток</b>	60 мА при 5 В пост. тока	
<b>Выходной сигнал (от интерфейсного блока)</b>	Сигнал (на выходе) HCMOS 5 В, 12 мА. Пучок перекрыт: 0 В, пучок не перекрыт: 5 В	
<b>Защита входа/выхода</b>	–	
<b>Способ подсоединения</b>	Кабель подсоединяется с торца блока.	
<b>Кабель (к системе ЧПУ станка)</b>	<b>Характеристики</b>	Ø4,85 мм, 5-жильный экранированный кабель, каждая жила 18 × 0,1 мм
	<b>Длина</b>	0,8 м
	<b>Способ подсоединения</b>	Кабель подсоединяется с торца блока.
<b>Подача сжатого воздуха</b>	Через разъем с плотной посадкой Ø4 мм, не менее 0,5 бар (7,3 psi), не более 3 бар (43,5 psi). Воздух, подводимый к устройству NCPCB, должен удовлетворять требованиям стандарта ISO 8573-1: класс очистки 1.7.2.	
<b>Тип лазера</b>	–	
<b>Юстировка лазерного пучка</b>	–	
<b>Масса</b>	130 г	
<b>Класс защиты</b>	IP50 (EN/IEC 60529)	
<b>Монтаж</b>	Болты М3, 2 шт.	
<b>Рабочая температура</b>	От +10 °С до +40 °С	

Для получения более подробных сведений, включая информацию об оптимальных способах применения и о поддержке, следует обращаться в компанию Renishaw или посетить веб-страницу [www.renishaw.ru/ncpcb](http://www.renishaw.ru/ncpcb)

## TRS2

Бесконтактная система для обнаружения поломки цельного режущего инструмента на обширном ряде станков. Уникальная технология ToolWise™ распознавания инструмента позволяет определить его наличие или отсутствие путем анализа характера изменения интенсивности света, отраженного от вращающегося инструмента. Хаотичное изменение интенсивности света, обусловленное отражением от летящей мелкой стружки и смазочно-охлаждающей жидкости, игнорируется, в связи с чем вероятность ошибочного обнаружения поломки из-за попадания посторонних объектов в зону пучка, существенно снижается. Система состоит из единственного блока, который может устанавливаться вне рабочего пространства, что позволяет сохранить свободное место на столе станка.



### Основные характеристики и преимущества

- Экономичное решение, быстрая и надежная работа
- Новейшая технология ToolWise распознавания инструмента
- Сверхбыстрое обнаружение: инструмент находится в зоне лазерного пучка всего 1 секунду
- Простая процедура установки и настройки

*«Каждая деталь требует не менее 34 проверок инструмента, так что при использовании системы TRS2, которая выполняет проверку менее чем за 7 секунд, время цикла для каждой детали снизилось в среднем на 7,5 минут – это составляет около 6% общего времени цикла.»*

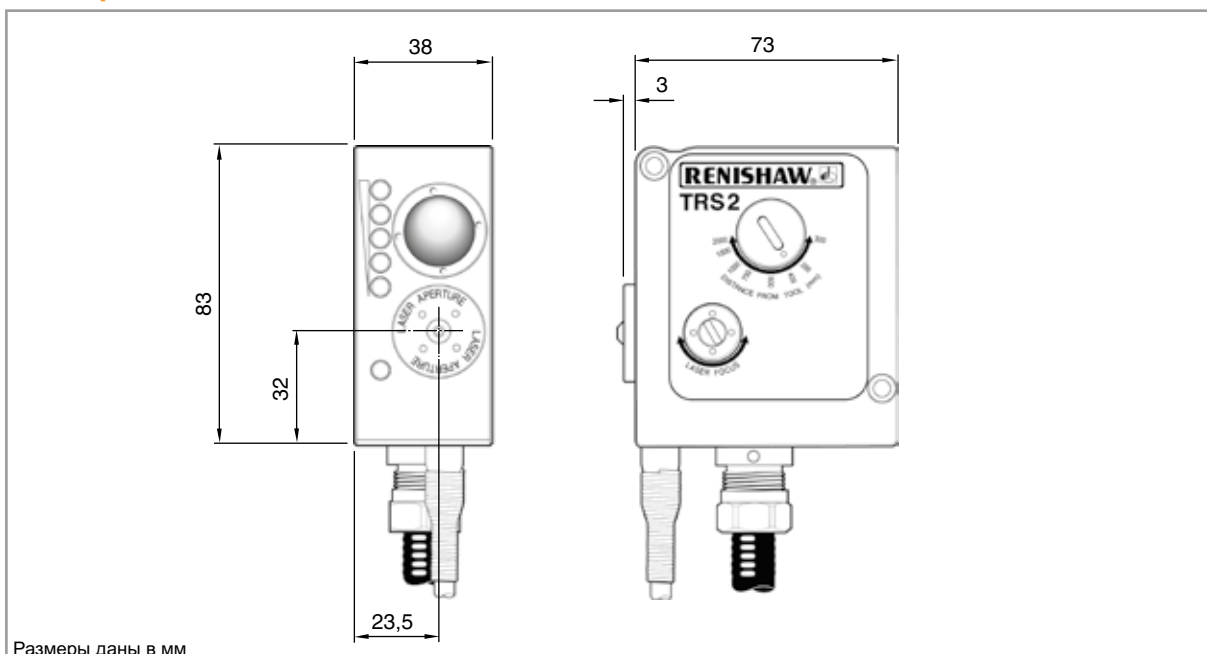
*Проведя детальный анализ на основе затрат на эксплуатацию станков, мы знаем теперь, что этот показатель означает экономию более 150 тысяч евро за первый год. Это связано с тем, что большая часть времени простоя станка, которая тратилась на проверку инструмента, теперь высвободилась на обработку деталей. Мы окупили первоначальные вложения в системы TRS2 за какие-то 5 месяцев.»*

*Когда мы начинали, у нас были разные возможности повысить производительность станков, но этот способ оказался на сегодня лучшим, остальные требовали слишком много времени, чтобы окупиться.»*

### SAME DEUTZ-FAHR и Lamborghini trattori

Для получения полной информации по конкретному примеру обращайтесь в компанию Renishaw или посетите веб-сайт [www.renishaw.ru/same-deutz-fahr](http://www.renishaw.ru/same-deutz-fahr)

## Размеры



## Характеристики системы обнаружения неисправного инструмента TRS2

<b>Основное назначение</b>	Сверхбыстрое бесконтактное обнаружение поломки цельного инструмента на вертикальных и горизонтальных обрабатывающих центрах любых габаритов, многоцелевых станках и всех порталных обрабатывающих центрах.	
<b>Способ передачи сигнала</b>	Проводная передача сигналов	
<b>Совместимый интерфейс</b>	Не требуется (встроенный интерфейс)	
<b>Повторяемость</b>	–	
<b>Наладка инструмента</b>	–	
<b>Обнаружение неисправного инструмента</b>	Ø0,2 м (см. примечания 1 и 2)	
<b>Диапазон обнаружения</b>	Диапазон настройки системы TRS2: от 300 мм до 2 м. Заводская настройка: 350 мм. Исполнение TRS2-S имеет фиксированную настройку на 350 мм.	
<b>Напряжение питания</b>	От 11 до 30 В пост. тока	
<b>Потребляемый ток</b>	65 мА при 12 В пост. тока, 42 мА при 24 В пост. тока	
<b>Выходной сигнал</b> (от интерфейсного блока)	Выходной сигнал состояния Сухой контакт твердотельного реле (SSR), нормально разомкнутый или нормально замкнутый.	
<b>Защита входа/выхода</b>	Защита питания/выхода обеспечивается автоматическими предохранителями.	
<b>Способ подсоединения</b>	Кабель подсоединяется с нижней стороны блока.	
<b>Кабель</b> (к системе ЧПУ станка)	<b>Характеристики</b>	5-жильный экранированный кабель Ø4,85 мм; каждая жила (к-во проводов x диаметр): 18 x 0,1 мм, с изоляцией
	<b>Длина</b>	0,8
	<b>Способ подсоединения</b>	Кабель подсоединяется с нижней стороны блока.
<b>Подача сжатого воздуха</b>	Воздухопровод Ø4 мм Воздух, подводимый к системе TRS2, должен удовлетворять требованиям стандарта ISO 8573-1: класс очистки 1.7.2.	
<b>Тип лазера</b>	Лазерное изделие класса 2	
<b>Юстировка лазерного пучка</b>	Блок поставляется с регулируемой монтажной скобой.	
<b>Масса</b>	750 г с кабелем длиной 10 м	
<b>Класс защиты</b>	IPX8 (EN/IEC 60529) при наличии подачи воздуха	
<b>Монтаж</b>	В комплект входит монтажная скоба с двумя пазами под болты М6 (2 шт.), предусматривающими смещение болтов для регулировки их положения. Предлагаются также другие приспособления для монтажа.	
<b>Рабочая температура</b>	От +5 °С до +55 °С	

Примечание 1 Испытания каждой системы TRS2 проводились на расстоянии 350 мм с использованием вороненого сверла типа HSS Jobber диаметром 0,5 мм (номер детали для заказа в каталоге Farnell 203778). Условия испытаний: сухой инструмент, вращающийся со скоростью 5000 об/мин, который должен быть обнаружен системой TRS2 в течение 1 секунды.

Примечание 2 В зависимости от диапазона обнаружения, класса обработки поверхности инструмента, условий обработки на конкретном станке и способа установки системы.

Для получения более подробных сведений, включая информацию об оптимальных способах применения и о поддержке, следует обращаться в компанию Renishaw или посетить веб-страницу [www.renishaw.ru/trs2](http://www.renishaw.ru/trs2)

## HPRA

Рука HPRA представляет собой съемный кронштейн, вручную устанавливаемый на станок для наладки инструмента, и снимаемый по окончании наладки.

В процессе работы рука остается зафиксированной на своем основании с обеспечением высокой повторяемости позиционирования. В то время, когда рука HPRA не используется, она находится на стойке, расположенной на станке или рядом с ним.



### Основные характеристики и преимущества

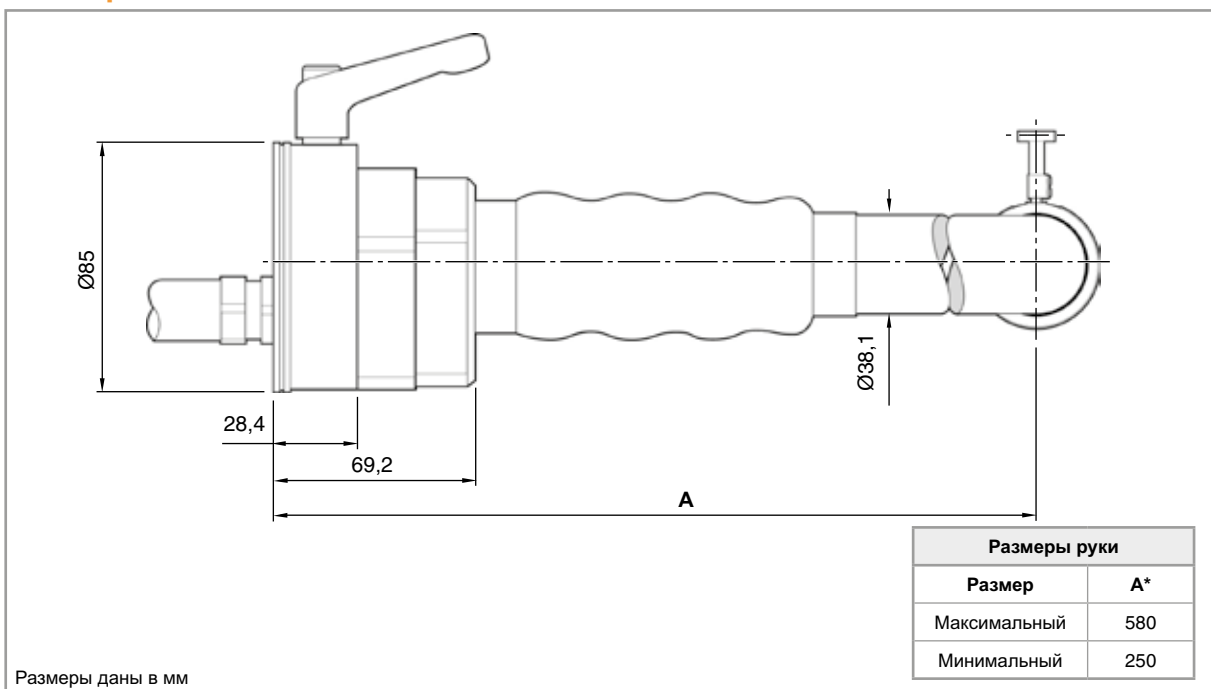
- Неиспользуемая рука снимается со станка, занимает очень мало места
- Постоянная сигнализация о состоянии системы с помощью двухцветного светодиодного индикатора
- Наладка инструмента выполняется за время, которое может достигать значений на 90% меньше времени, затрачиваемого при использовании традиционных методов
- Предусматривает установку на уже используемые станки
- Защита датчика в случае выхода за пределы перебега с помощью ломкого предохранителя щупа
- Щупы имеют конфигурации, позволяющие работать с инструментом следующих размеров: 16, 20, 25, 32, 40 и 50 мм

«При использовании оптических устройств предварительной наладки инструмента для измерения размеров наших блоков КМ у нас получалось очень много брака. Кроме того, при таком способе измерений оператор должен был вводить в систему ЧПУ вручную набор данных, включавших около 150 символов. Единственная человеческая ошибка могла привести к поломке станка стоимостью 200 тысяч фунтов. Мы могли бы использовать прямую обратную связь в случае устройств предварительной наладки, но предложение компании Renishaw было привлекательнее по цене. Так что сегодня мы работаем с гарантированной повторяемостью, минимальными ошибками операторов и без всякого брака».

**Geo. W. King Ltd.**

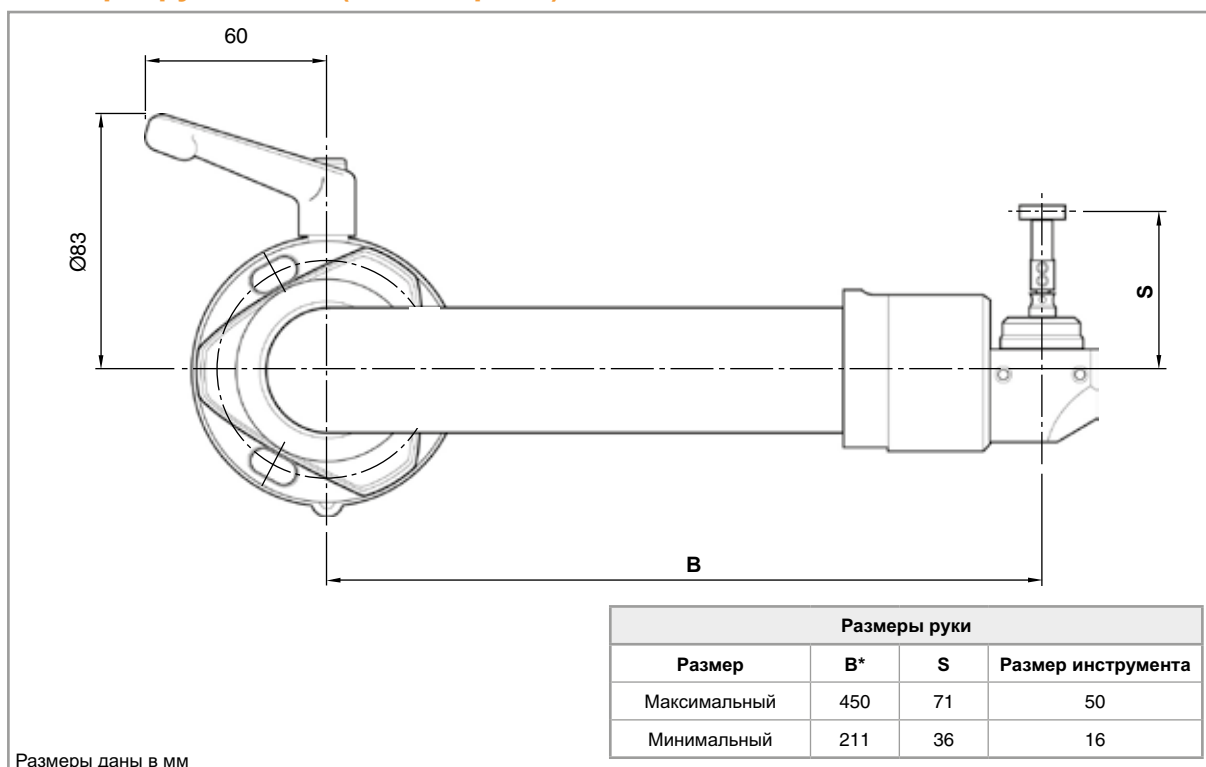
Для получения полной информации по конкретному примеру применения следует обращаться в компанию Renishaw или посетить веб-страницу [www.renishaw.ru/geo-king](http://www.renishaw.ru/geo-king)

### Размеры



\* Предлагается ряд рук стандартной длины (по заказу)

## Размеры руки HPRA (вид спереди)



Размеры даны в мм

\* Предлагается ряд рук стандартной длины (по заказу)

## Характеристики руки HPRA

Исполнение		Стандартное с выходом кабеля «в станок»	Стандартное с выходом кабеля сбоку
<b>Основное назначение</b>		Измерение размеров инструмента и обнаружение его поломки на двух- и трехкоординатных токарных станках с ЧПУ	
<b>Способ передачи сигнала</b>		Проводная передача сигналов	
<b>Датчик</b>		RP3 (см. примечание 1)	
<b>Совместимые интерфейсы</b>		TSI 2 или TSI 2-C	
<b>Кабель</b> (к интерфейсу)	<b>Характеристики</b>	Ø4,0 мм, двухжильный экранированный кабель; каждая жила (к-во проводов x диаметр): 7 x 0,2 мм	
	<b>Длина</b>	3 м, 5,5 м, 10 м, 12 м	3 м
<b>Направление измерений</b>		±X, ±Y, +Z	
<b>Стандартная повторяемость позиционирования</b> (см. примечание 2)		5,00 мкм (2σ) X/Z (руки для станков с патронами диаметром от 6 до 15 дюймов) 8,00 мкм (2σ) X/Z (руки для станков с патронами диаметром от 18 до 24 дюймов)	
<b>Усилие срабатывания щупа</b>		См. примечание 1	
<b>Класс защиты</b>		IPX8 (EN/IEC 60529)	
<b>Монтаж</b>		Болты M6, 3 шт.	
<b>Рабочая температура</b>		От +5 °C до +60 °C	

Примечание 1 Более подробную информацию о датчике RP3 см. на стр. 3-40.

Примечание 2 При следующих условиях: Длина щупа: 22 мм  
Скорость перемещения щупа: 36 мм/мин  
Усилие срабатывания: заводская настройка

Для получения более подробных сведений, включая информацию об оптимальных способах применения и о поддержке, следует обращаться в компанию Renishaw или посетить веб-страницу [www.renishaw.ru/hpra](http://www.renishaw.ru/hpra)

## НРРА

Рука НРРА представляет собой измерительную систему с неавтоматическим откидным рычагом, на который установлен контактный измерительный датчик. Эта система постоянно закреплена на токарном станке и может быть в любой момент использована для наладки инструмента с высокой точностью.

Запатентованное поворотное устройство обеспечивает фиксацию руки с высокой повторяемостью позиционирования. Никаких дополнительных устройств регулировки или фиксации при этом не требуется.

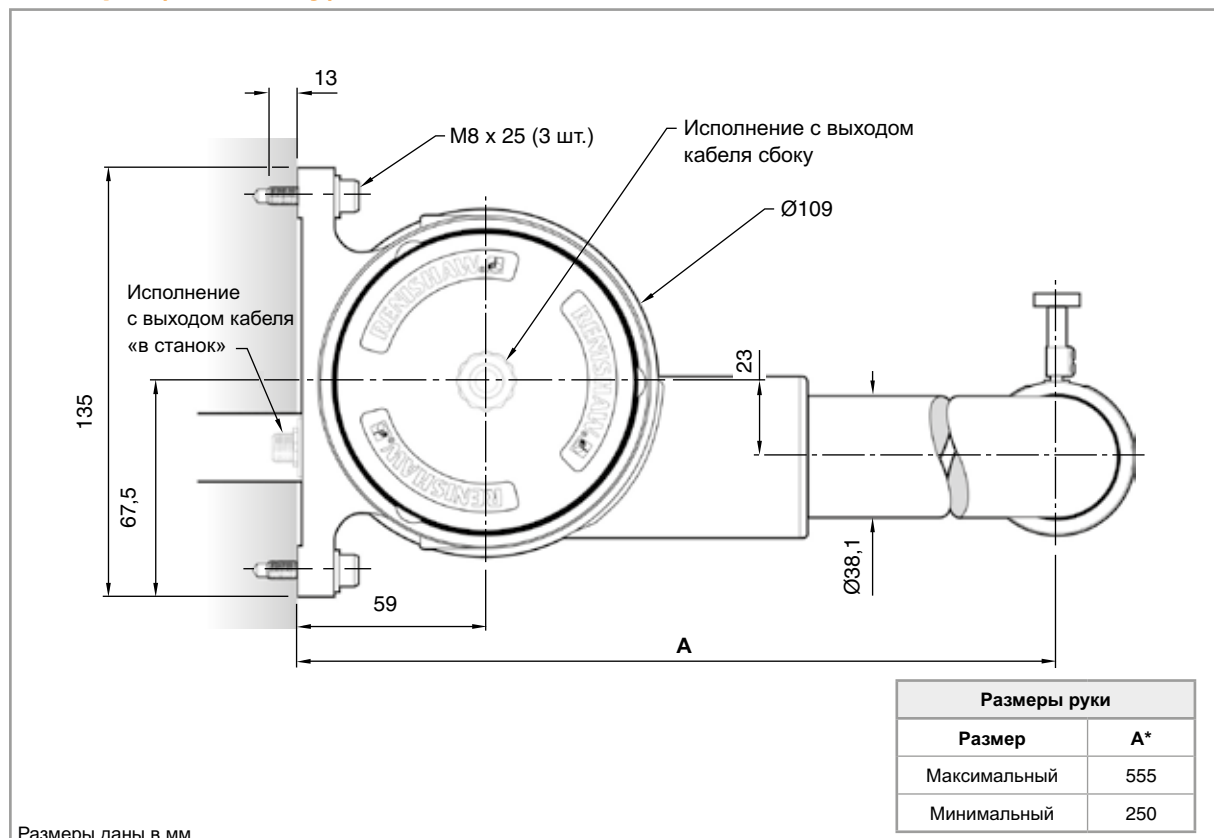
В дополнение к своим высоким характеристикам рука НРРА занимает очень мало места на станке благодаря компактной конструкции.



### Основные характеристики и преимущества

- Износостойкое поворотное устройство с длительным сроком службы
- Держатель из специальной стали с низким коэффициентом теплового расширения
- Использование на станке минимального пространства в нерабочем режиме
- Постоянная сигнализация о состоянии системы с помощью двухцветного светодиодного индикатора
- Наладка инструмента выполняется за время, которое может достигать значений на 90% меньше времени, затрачиваемого при использовании традиционных методов
- Защита датчика в случае выхода за пределы перебега с помощью ломкого предохранителя щупа
- Щупы имеют конфигурации, позволяющие работать с инструментом следующих размеров: 16, 20, 25, 32, 40 и 50 мм

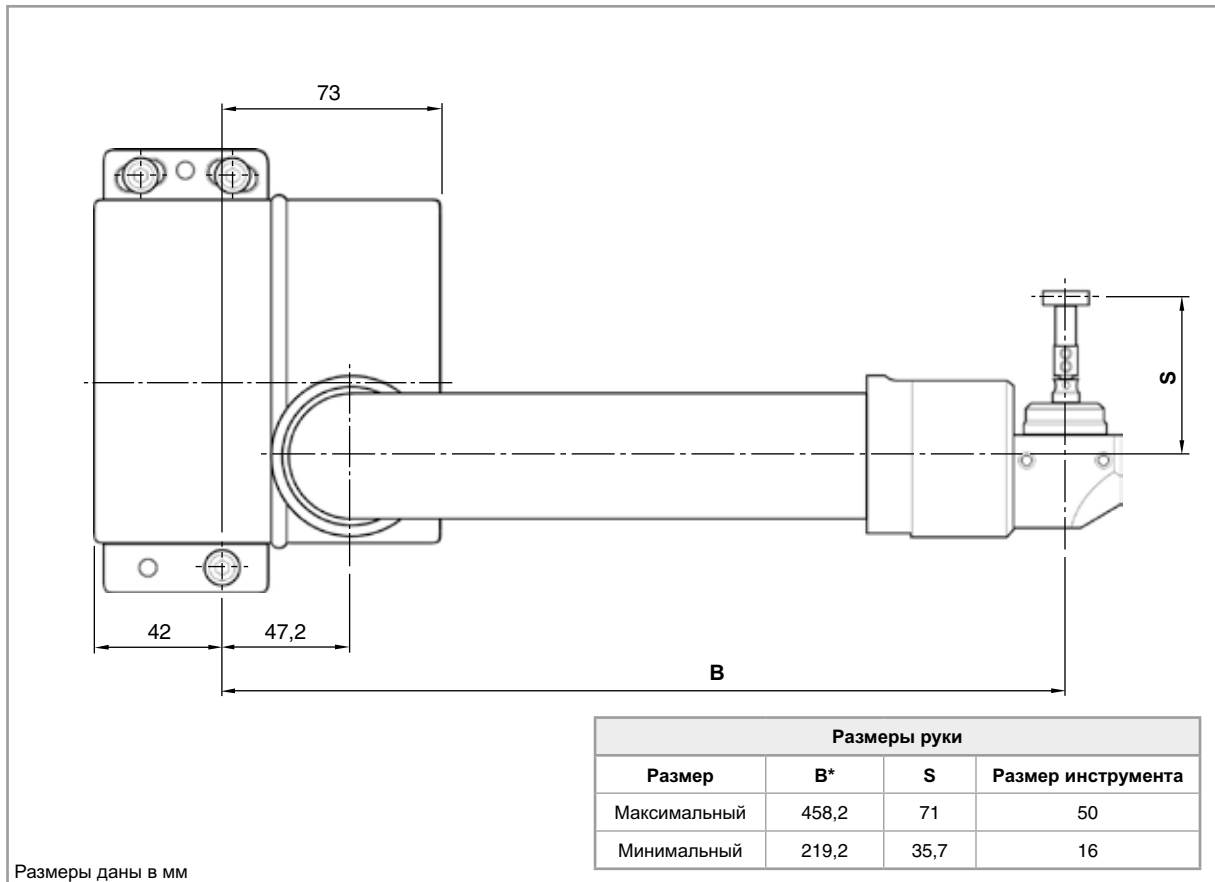
### Размеры (вид сбоку)



\* Предлагается ряд рук стандартной длины в исполнениях с выходом кабеля сзади и сбоку (по заказу)



## Размеры (вид спереди)



\* Предлагается ряд рук стандартной длины (по заказу)

## Характеристики руки HPPA

Исполнение		Стандартное с выходом кабеля «в станок»	Стандартное с выходом кабеля сбоку
<b>Основное назначение</b>		Измерение размеров инструмента и обнаружение его поломки на двух- и трехкоординатных токарных станках с ЧПУ	
<b>Способ передачи сигнала</b>		Проводная передача сигналов	
<b>Датчик</b>		RP3 (см. примечание 1)	
<b>Совместимые интерфейсы</b>		TSI 2 или TSI 2-C	
<b>Кабель</b> (к интерфейсу)	<b>Характеристики</b>	Ø5,9 мм, 5-жильный экранированный кабель, каждая жила (к-во проводов x диаметр): 42 x 0,1 мм	Ø4,0 мм, двухжильный экранированный кабель; каждая жила (к-во проводов x диаметр): 7 x 0,2 мм
	<b>Длина</b>	2 м, 5 м, 10 м	7 м
<b>Направление измерений</b>		±X, ±Y	
<b>Стандартная повторяемость позиционирования</b> (см. примечание 2)		5,00 мкм (2σ) X/Z (руки для станков с патронами диаметром от 6 до 15 дюймов) 8,00 мкм (2σ) X/Z (руки для станков с патронами диаметром от 18 до 24 дюймов)	
<b>Усилие срабатывания щупа</b>		См. примечание 1	
<b>Угол качания руки</b>		90°/91° (если корпус датчика Renishaw не используется, то максимальный угол качания руки составляет 91°)	
<b>Класс защиты</b>		IPX8 (EN/IEC 60529)	
<b>Монтаж</b>		Болты M8, 3 шт.	
<b>Рабочая температура</b>		От +5 °C до +60 °C	

Примечание 1 Более подробную информацию о датчике RP3 см. на стр. 3-40.

Примечание 2 При следующих условиях:

Длина щупа: 22 мм  
Скорость перемещения щупа: 36 мм/мин  
Усилие срабатывания: заводская настройка

Для получения более подробных сведений, включая информацию об оптимальных способах применения и о поддержке, следует обращаться в компанию Renishaw или посетить веб-страницу [www.renishaw.ru/hppa](http://www.renishaw.ru/hppa)

## HPMA

Рука HPMA представляет собой кронштейн с электроприводом для высокоточной автоматической наладки инструмента на токарных станках, в том числе многоцелевых.

Высокая скорость работы сервопривода этого манипулятора позволяет выполнять наладку инструмента и определение его поломки непосредственно в процессе обработки без вмешательства оператора. На выполнение команд управляющей программы на включение руки и ее фиксацию в рабочем положении уходит не более 2 секунд.

После завершения наладки инструмента подается команда на возврат руки с датчиком в безопасное положение за пределами зоны выполнения обработки.

Запатентованное поворотное устройство обеспечивает фиксацию руки с высокой повторяемостью позиционирования. Никаких дополнительных устройств регулировки или фиксации при этом не требуется.

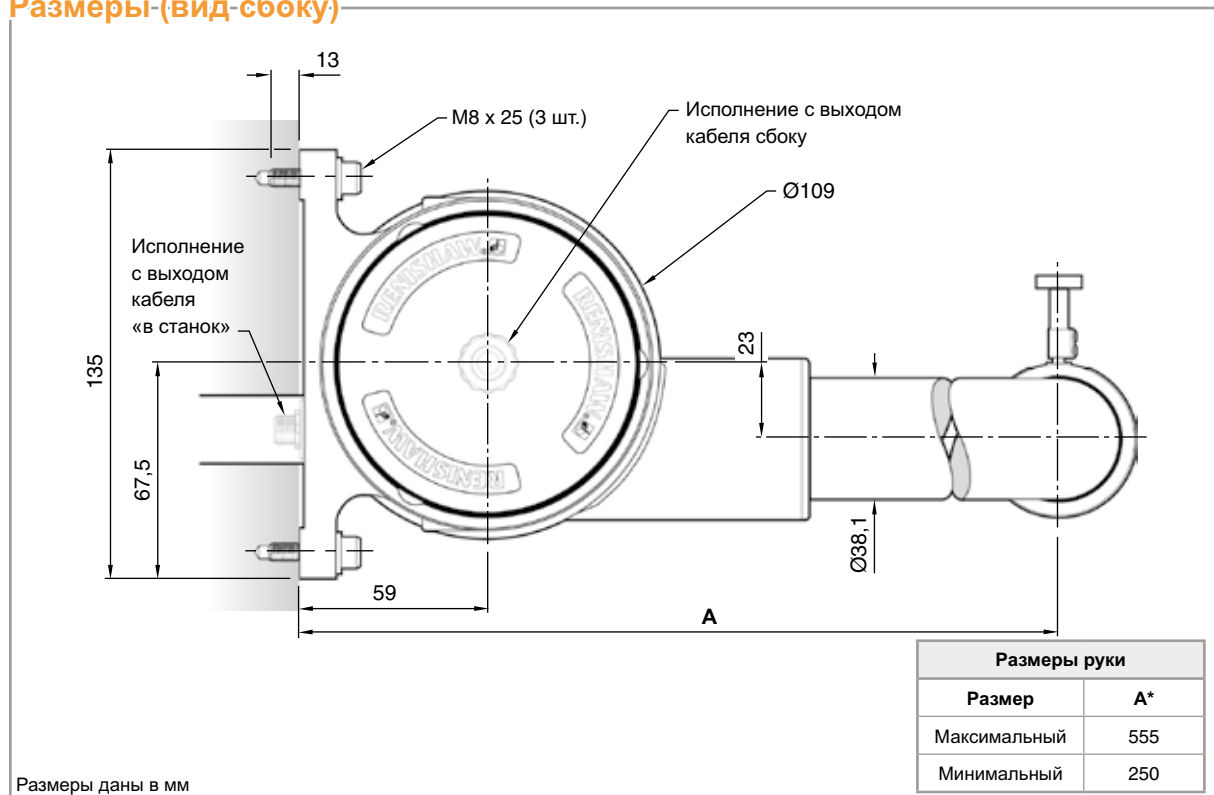
В дополнение к своим высоким характеристикам рука HPMA занимает очень мало места на станке благодаря компактной конструкции.



### Основные характеристики и преимущества

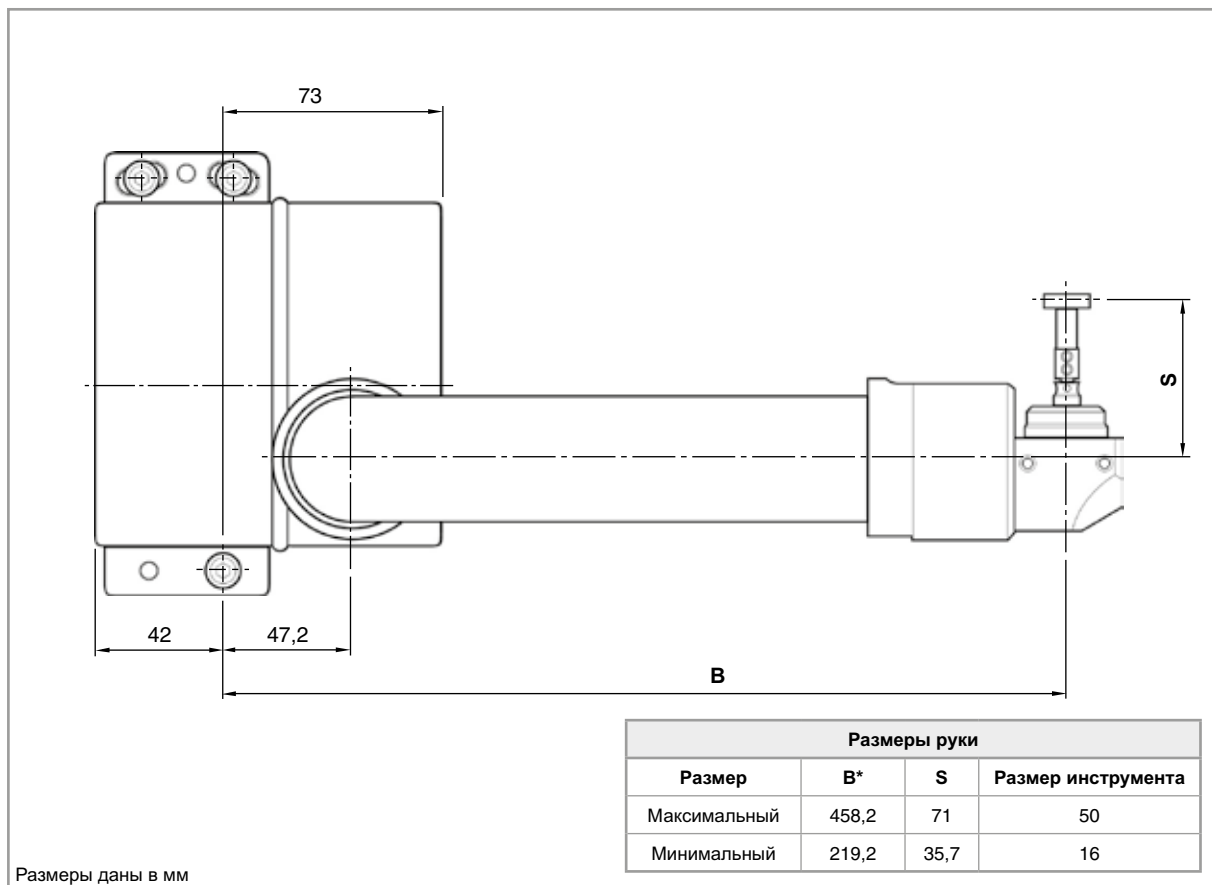
- Высокое быстродействие
- Полностью автоматическая наладка инструмента и обнаружение его поломки
- Постоянная сигнализация о состоянии системы с помощью двухцветного светодиодного индикатора
- Наладка инструмента выполняется за время, которое может достигать значений на 90% меньше времени, затрачиваемого при использовании традиционных методов
- Защита датчика в случае выхода за пределы перебега с помощью ломкого предохранителя щупа
- Щупы имеют конфигурации, позволяющие работать с инструментом следующих размеров: 16, 20, 25, 32, 40 и 50 мм

### Размеры (вид-сбоку)



\* Предлагается ряд рук стандартной длины в исполнениях с выходом кабеля сзади и сбоку (по заказу)

## Размеры (вид спереди)



Размеры даны в мм

\* Предлагается ряд рук стандартной длины (по заказу)

## Характеристики руки HPMA

Исполнение		Стандартный выход кабеля «в станок»	Стандартный выход кабеля сбоку
Основное назначение		Измерение размеров инструмента и обнаружение его поломки на двух- и трехкоординатных токарных станках с ЧПУ	
Способ передачи сигнала		Проводная передача сигналов	
Датчик		RP3 (см. примечание 1)	
Совместимые интерфейсы		TSI 3 или TSI 3-C	
Кабель (к интерфейсу)	Характеристики	Ø6,0 мм, 5-жильный экранированный кабель, каждая жила (к-во проводов x диаметр): 42 x 0,1 мм	Ø4,35 мм, 4-жильный экранированный кабель, каждая жила (к-во проводов x диаметр): 7 x 0,2 мм
	Длина	2 м, 5 м, 10 м	7 м
Направление измерений		±X, ±Y	
Стандартная повторяемость позиционирования (см. примечание 2)		5,00 мкм (2σ) X/Z (руки для станков с патронами диаметром от 6 до 15 дюймов) 8,00 мкм (2σ) X/Z (руки для станков с патронами диаметром от 18 до 24 дюймов)	
Усилие срабатывания щупа		См. примечание 1	
Угол качания руки		90°/91° (если корпус датчика Renishaw не используется, то максимальный угол качания руки составляет 91°)	
Класс защиты		IPX8 (EN/IEC 60529)	
Монтаж		Болты M8, 3 шт.	
Рабочая температура		От +5 °C до +60 °C	

Примечание 1 Более подробную информацию о датчике RP3 см. на стр. 3-40.

Примечание 2 При следующих условиях:

Длина щупа:	22 мм
Скорость перемещения щупа:	36 мм/мин
Усилие срабатывания:	заводская настройка

Для получения более подробных сведений, включая информацию об оптимальных способах применения и о поддержке, следует обращаться в компанию Renishaw или посетить веб-страницу [www.renishaw.ru/hpma](http://www.renishaw.ru/hpma)

## HPGA

Прецизионная приводная рука для наладки инструмента на токарных и шлифовальных станках с ЧПУ.

При каждом повороте руки в положение готовности запатентованный поворотный механизм точного базирования обеспечивает позиционирование щупа с высокой повторяемостью.

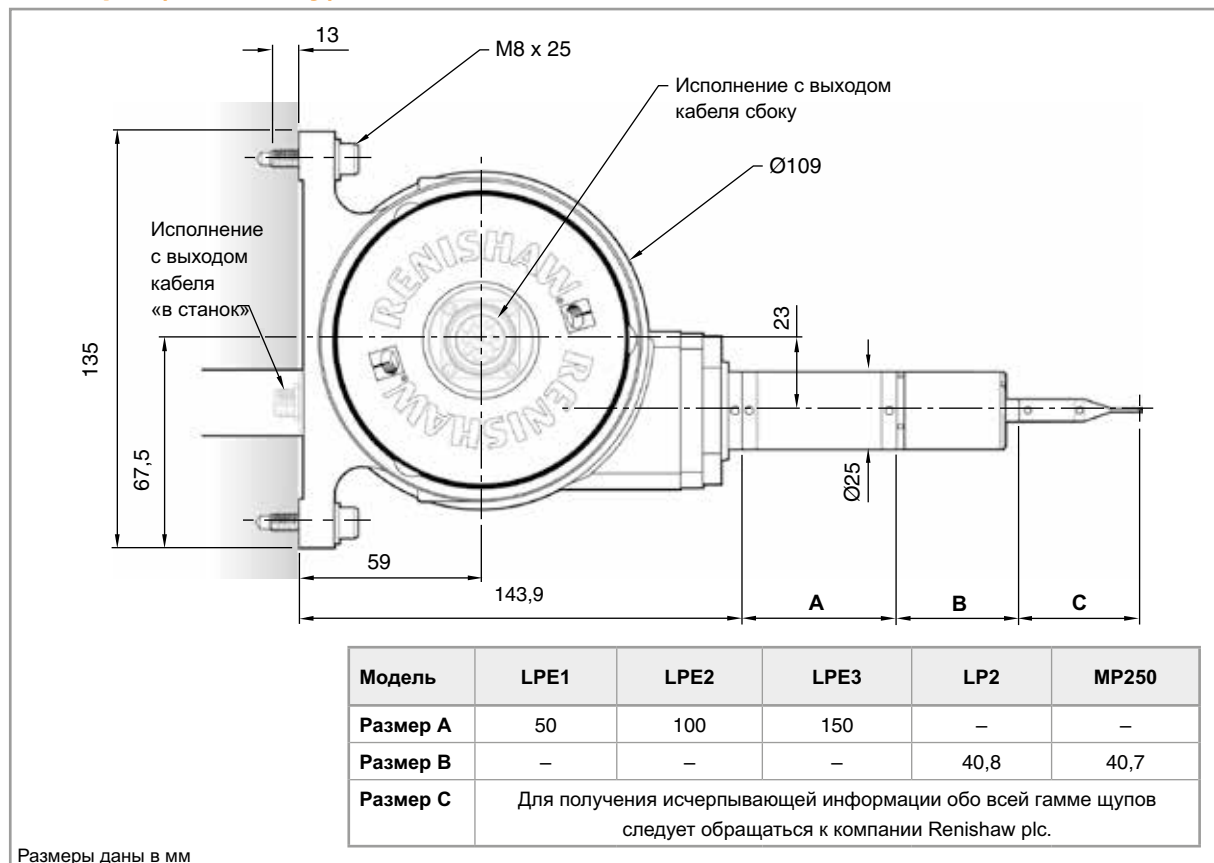
Рука HPGA дает превосходную повторяемость по всем трем основным осям станка, особенно при использовании вместе с тензодатчиком MP250, в котором реализована высокоточная технология Rengage™. Благодаря новой инновационной конструкции уплотнения SwarfStop™ эта модель может работать в самых неблагоприятных условиях окружающей среды.



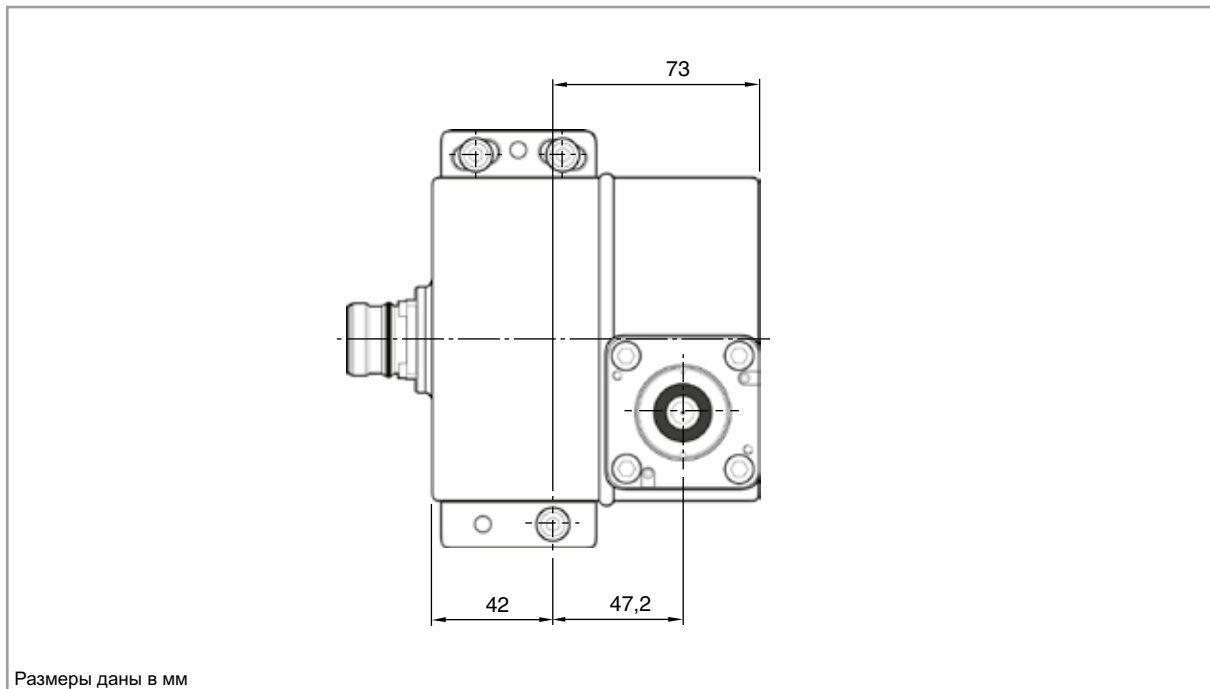
### Основные характеристики и преимущества

- Возможен также контроль размеров деталей
- Более высокая повторяемость позиционирования и улучшенные характеристики измерений по нескольким координатным осям благодаря совместному использованию с датчиками LP2 и **RENGAGE™** MP250 компании Renishaw
- Наладка инструмента выполняется за время, которое может достигать значений на 90% меньше времени, затрачиваемого при использовании традиционных методов
- Надежная работа в самых неблагоприятных условиях эксплуатации станков
- Взаимозаменяемость рук и кабелей
- Повторяемость 3,00 мкм (2σ) по всем трем координатным осям станка

### Размеры (вид сбоку)



## Размеры (выход кабеля сбоку, вид спереди)



## Характеристики руки HPGA

Исполнение		Стандартное с выходом кабеля «в станок»	Стандартное с выходом кабеля сбоку
Основное назначение		Измерение размеров деталей и инструмента, а также обнаружение неисправного инструмента на токарных и шлифовальных станках с ЧПУ.	
Способ передачи сигнала		Проводная передача сигналов	
Датчик		LP2 или MP250 (см. прим. 1)	
Совместимые интерфейсы		TSI 3 (или TSI 3-C) и HSI	
Кабель (к интерфейсу)	Характеристики	Ø5,9 мм, 8-жильный экранированный кабель, каждая жила (к-во проводов X диаметр): 32 x 0,1 мм	Ø5,8 мм, две витые пары, экранированные, две отдельные жилы, каждая жила с изоляцией (к-во проводов X диаметр) 18 x 0,1 мм
	Длина	1,5 м, 3 м, 5 м, 10 м	2 м, 5 м, 10 м
Направление измерений		±X, ±Y, +Z	
Стандартная повторяемость позиционирования (см. примечание 2)		3,00 мкм (2σ)	
Усилие срабатывания щупа		См. примечание 1	
Угол качания руки		90° (стандартный случай)	
Класс защиты		IPX8 (EN/IEC 60529)	
Монтаж		Болты M8, 3 шт.	
Рабочая температура		От +5 °C до +55 °C	

Примечание 1      Подробнее см. стр. 2-34 (LP2) и стр. 2-46 (MP250).

Примечание 2      Максимальное значение 2σ в любом направлении. Указанная характеристика относится к следующим условиям измерений: 10 точек при скорости перемещения щупа 48 мм/мин с использованием датчика LP2 со щупом длиной 20 мм и кубическим наконечником 15 мм.

Для получения более подробных сведений, включая информацию об оптимальных способах применения и о поддержке, следует обращаться в компанию Renishaw или посетить веб-страницу [www.renishaw.ru/hpga](http://www.renishaw.ru/hpga)

## RP3

Датчик с кинематическим механизмом для наладки инструмента на токарных станках и токарных обрабатывающих центрах; может также использоваться для привязки детали к системе координат станка.

Допускает установку в специальные держатели сторонних производителей. Датчик снабжен универсальным резьбовым соединением M4, позволяющим использовать любой щуп компании Renishaw.

Простая процедура подсоединения выходов датчика к кабелю интерфейса благодаря предусмотренному специальному комплекту.

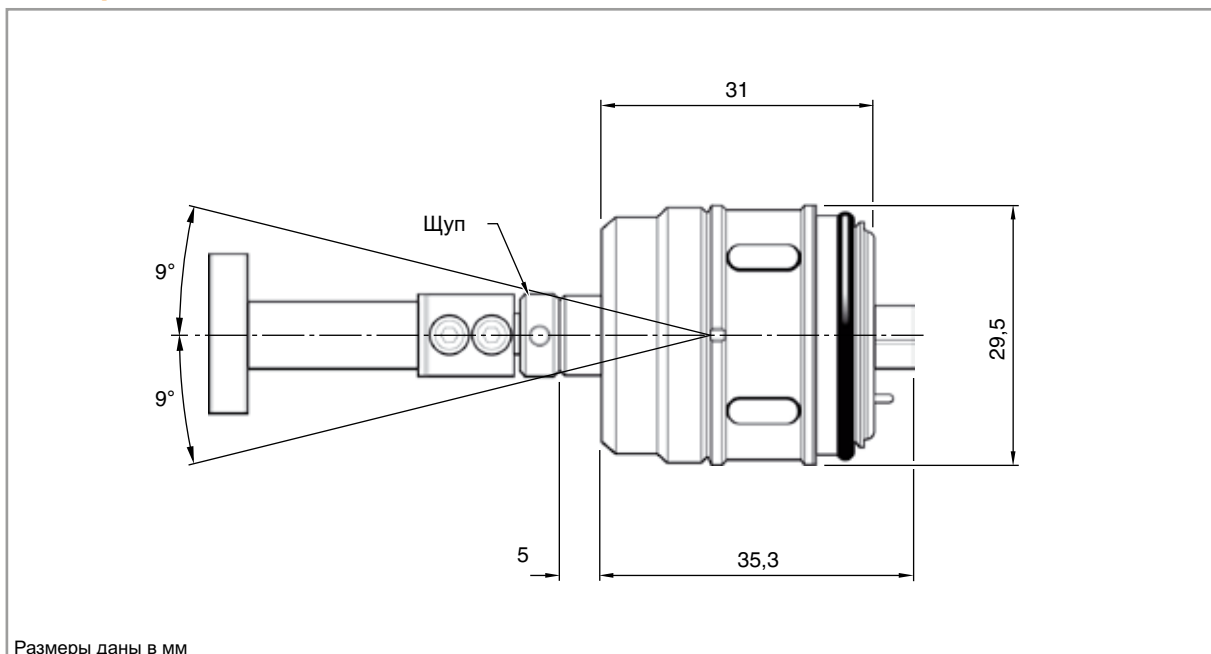
Малая длина корпуса датчика дает существенные преимущества при наладке инструмента, а по своим техническим характеристикам эта модель не уступает традиционным контактным триггерным датчикам компании Renishaw.



### Основные характеристики и преимущества

- Совместимость со всеми щупами с резьбой M4 производства компании Renishaw
- В стандартном исполнении применяется вместе с прецизионными руками для наладки инструмента серии HP (HPRA, HPPA, HPMA)
- Эксплуатационная гибкость: для использования сторонними производителями предлагается специальный комплект
- Повышенная надежность датчика благодаря большому значению допустимого перебега в 9°
- Повторяемость: 1,00 мкм (2σ)

### Размеры

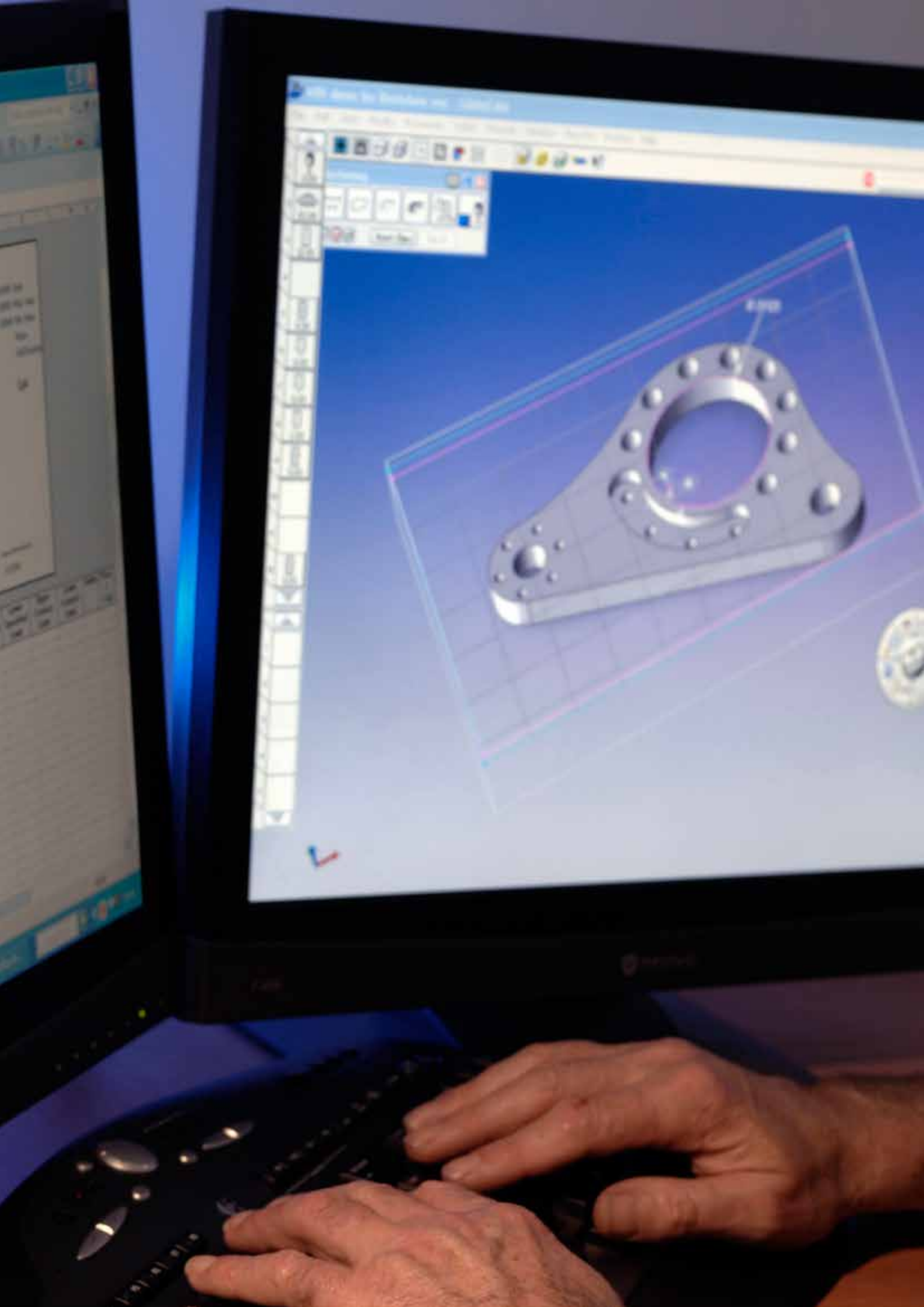


## Характеристики датчика RP3

<b>Основное назначение</b>	Использование совместно с автоматическими и неавтоматическими руками для наладки инструмента на двух- и трехкоординатных токарных станках.
<b>Способ передачи сигнала</b>	Проводная передача сигналов
<b>Совместимые интерфейсы</b>	MI 8-4, TSI 2, TSI2-C, TSI 3, TSI 3-C
<b>Рекомендуемые щупы</b>	48,75 мм
<b>Выходные сигналы датчика</b>	Специальный комплект с платой подключения
<b>Масса</b>	80 г
<b>Направление измерений</b>	По 5 осям $\pm X$ , $\pm Y$ , $+Z$ (см. прим. 1)
<b>Односторонняя повторяемость</b>	1,00 мкм ( $2\sigma$ ) (см. прим. 2)
<b>Усилие срабатывания щупа</b> (см. прим. 3 и 4)	
Малое усилие в плоскости XY	1,50 Н, 153 гс
Большое усилие в плоскости XY	3,50 Н, 357 гс
В направлении $+Z$	12,00 Н, 1224 гс
<b>Класс защиты</b>	IPX8 (EN/IEC60529)
<b>Рабочая температура</b>	От $+5\text{ }^{\circ}\text{C}$ до $+60\text{ }^{\circ}\text{C}$

- Примечание 1      Если необходимо использовать датчик RP3 по оси датчика Z (ось Y токарного станка), то следует использовать пятигранный щуп.
- Примечание 2      Проверка эксплуатационных характеристик выполнялась при стандартной скорости 480 мм/мин со щупом 35 мм. В зависимости от требований конкретной задачи может выбираться значительно более высокая скорость.
- Примечание 3      Усилие срабатывания – это усилие, оказываемое щупом на измеряемый объект в момент срабатывания датчика. В некоторых случаях величина этого усилия является критическим фактором. Максимальное прилагаемое усилие достигается после момента срабатывания, т. е. при перебеге. Значение усилия зависит от соответствующих переменных факторов, включая скорость измерения и величину замедления на станке.
- Примечание 4      Это заводские настройки; ручная регулировка не предусмотрена.

Для получения более подробных сведений, включая информацию об оптимальных способах применения и о поддержке, следует обращаться в компанию Renishaw или посетить веб-страницу [www.renishaw.ru/rp3](http://www.renishaw.ru/rp3)





# Программное обеспечение для измерений и контроля

4-1

Таблица сравнения функциональных средств программного обеспечения для измерений посредством датчиков, установленных в шпиндель . . . . .	4-2
Краткое описание программного обеспечения . . . . .	4-3
Таблица определения совместимости программного обеспечения . . . . .	4-4
EasyProbe . . . . .	4-6
Inspection Plus . . . . .	4-7
Productivity+™ . . . . .	4-8
Renishaw OMV и OMV Pro . . . . .	4-10
Renishaw CNC Reporter . . . . .	4-12

## Таблица сравнения функциональных средств программного обеспечения для измерений посредством датчиков, установленных в шпиндель

Изделия	Измерительные циклы для ЧПУ		Программное обеспечение для ПК			
			Productivity+™		Контроль на станке	Формат отчетов и анализ
	EasyProbe	Inspection Plus	Active Editor Pro	Утилита GibbsCAM®	Renishaw OMV	Renishaw CNC Reporter
Стр.	4-6	4-7	4-8	4-8	4-10	4-12
Функциональное средство						
Контроль процесса обработки на станке		•	•	•		
Контроль детали на станке с выводом отчетов в графическом виде					•	
Контроль детали на станке с выводом отчетов в текстовом виде*		•	•	•		
Программирование по САD-моделям			•	•	•	
Программирование из САМ-системы		• ..		•		
Выполнение одной и той же программы в разных системах ЧПУ			•	•	•	
Редактирование программ на станке	•	•				
Импорт и анализ отчетов, представленных в текстовом виде						•
Уровень владения навыками программирования ЧПУ	Средний	Высокий	Низкий	Низкий	Низкий	–

\* Если позволяет конфигурация конкретного станка с ЧПУ

\*\* Возможность, предусматриваемая отдельными поставщиками САМ-систем

## Краткое описание программного обеспечения

Компания Renishaw предлагает ряд программных средств для измерений и контроля, которые дополняют соответствующее оборудование компании для измерений и контроля технологического процесса.

Существует два основных типа программного обеспечения:

- **Пакеты измерительных циклов** (макросов), устанавливаемые и остающиеся резидентными на станке с ЧПУ; в этих циклах используется традиционный метод программирования на базе G-кодов.
- **Пакеты, устанавливаемые на ПК** и позволяющие решать широкий спектр задач с использованием постпроцессоров, конфигурация которых задается с учетом конкретной системы ЧПУ станка.

Обширный ряд предлагаемых пакетов позволяет решать следующие задачи: наладка инструмента, настройка на технологическую операцию; измерение и контроль размеров деталей; проверка готовых деталей и выдача отчетов.

### Пакеты измерительных циклов (макросов)

#### EasyProbe

Программный пакет EasyProbe позволяет быстро и легко выполнять настройку на технологическую операцию, а также стандартные циклы измерения размеров деталей. Для работы в этом пакете требуется минимальный уровень навыков программирования.

#### Inspection Plus

Комплексный пакет макросов, поддерживающий полный набор функциональных средств для решения широкого ряда задач контроля деталей и технологических процессов.

#### Программное обеспечение для наладки инструмента (контактной)

Это программное обеспечение предназначено для работы вместе с датчиками для наладки инструмента OTS, RTS и TS27R, получившими широкое признание в отрасли; оно пригодно для большинства обрабатывающих центров.

#### Программное обеспечение для наладки инструмента (бесконтактной)

Это программное обеспечение является предпочтительным для измерений хрупкого инструмента или инструмента очень малых размеров, а также для решения задач, при которых датчик не должен создавать помехи в рабочей зоне станка.

### Программное обеспечение для ПК

#### Productivity+™

В этом пакете объемные (монокристалльные) модели деталей используются для генерации измерительных циклов для контактных датчиков; поддержка базовых функций и «умного» контроля технологических процессов.

#### Renishaw OMV

Этот пакет позволяет выполнять на станке контроль деталей сложной геометрии, аналогичный контролю, осуществляемому на КИМ. Пользователь может выбирать форму отчетов и выводить результаты как в табличном, так и в графическом виде.

#### Renishaw CNC Reporter

Эта программа позволяет использовать данные измерений, получаемые в пакетах Productivity+ или Inspection Plus, для создания отчетов с результатами контроля. Любой отчет можно вывести на печать. Результаты выводятся в графическом виде, дополняемом таблицей, где для каждого элемента указываются результаты проверки соблюдения допусков.

Ниже дается подробное описание программных пакетов EasyProbe, Inspection Plus, Productivity+, Renishaw OMV (включая OMV Pro) и Renishaw CNC Reporter.

## Таблица определения совместимости программного обеспечения

Программное обеспечение  Система ЧПУ	Обрабатывающие центры с ЧПУ							Токарные станки с ЧПУ		Многоцелевые станки с ЧПУ	
	EasyProbe	Inspection Plus	Наладка инструмента (контактная)	Наладка инструмента (бесконтактная)	Утилита GibbsCAM®	Active Editor Pro	Renishaw OMV	Наладка инструмента	Наладка инструмента по 3 осям	Inspection Plus	Наладка инструмента (бесконтактная)
Fanuc 0-18/21/ 30-32M	•	•	•	•	•	•	•				
Fanuc 0-21/30-32T								•	•		
Mazak		•	•	•	•	•	•	•		•	•
Mitsubishi Meltas	•	•	•	•	•	•	•	•			
Yasnac	•	•	•	•	•	•	•				
Fadal			•	•							
Okuma OSP/U		•	•	•	•	•	•				
HAAS	•	•	•	•	•	•	•	•			
Hurco WinMax		•	•	•	•	•					
Siemens, серия 800			•					•			
Siemens 802 810D/840D/828D	•	•	•	•	•	•	•	•			
Selca			•	•			•				
GE2000			•								
Toshiba Tosnuc		•					•				
Acramatic A2100							•				
Heidenhain				•	•	•	•				
NUM		•	•				•	•	•		
Traub								•	•		
Makino		•		•	•	•	•				
Mori Seiki MAPPS		•	•	•	•	•	•				•
Andron							•				
Fidia							•				
Brother		•	•	•	•	•					
Nakamura										•	
Doosan (Fanuc)	•	•	•	•	•	•	•	•	•	•	

Ведется постоянная работа по расширению числа поддерживаемых систем ЧПУ, поэтому даже если интересующая платформа не указана в данном списке, уже может существовать возможность воспользоваться преимуществами, обеспечиваемыми программным обеспечением компании Renishaw.

Подробнее см. следующую документацию: *Программное обеспечение для измерений на станках – список программ* (номер для заказа H-2000-2298), *Программное обеспечение для измерений на станках – описание конкретных возможностей* (номер для заказа H-2000-2297) и *Руководство по выбору программного обеспечения для ПК – решение задач на станках*(номер для заказа H-2000-6597).



## EasyProbe

Программный пакет EasyProbe позволяет быстро и легко выполнять задачи по измерению размеров деталей и настройке на технологическую операцию на станке, требуя при этом минимального владения навыками программирования на базе G-кодов.

С помощью поставляемой в комплекте утилиты установки пакет легко настраивается под совместимые марки и модели систем ЧПУ для станков. В этом пакете поддерживается большое количество измерительных циклов, в том числе измерение отверстия/вала по 4-м точкам, измерение ребра/паза по 2-м точкам, определение угла, измерение в одной плоскости, калибровка длины датчика и смещения щупа.

Оператор может с помощью маховика вручную установить датчик в нужное начальное положение и выполнить измерительный цикл в режиме ручного ввода данных. Другой вариант состоит в том, что цикл позиционирования датчика и измерительный цикл объединяются в простой программе с G-кодами, которая выполняется автоматически.

Ниже приведено несколько примеров таких программ.

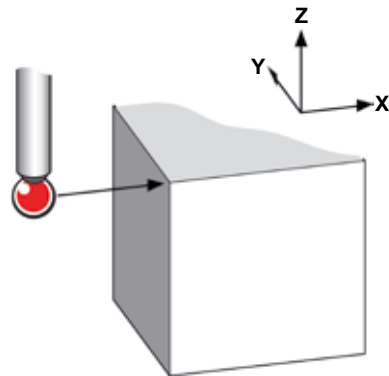
### Цикл измерения плоскости X

**Программный код:**

G65 P9023 X10. S54.

**Объяснение:**

- G65 – вызов подмакроста
- P9023 – программа измерения
- X10. – измерительное перемещение по оси X
- S54. – номер регистра рабочего смещения, которое должно быть задано (S54. указывает на то, что будет выполнено обновление кода G54)



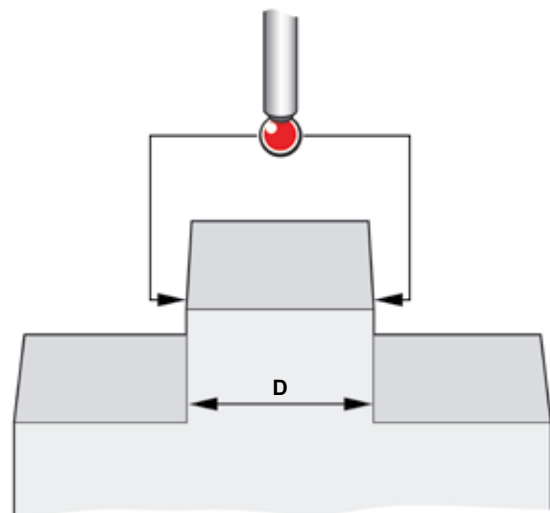
### Цикл измерения ребра

**Программный код:**

G65 P9023 D50. Y1. Z-15. S54.

**Объяснение:**

- G65 – вызов подмакроста
- P9023 – программа измерения
- D50. – ширина элемента
- Y1. – указатель направления
- Z-15. – глубина измерения
- S54. – номер регистра рабочего смещения, которое должно быть задано (S54. указывает на то, что будет выполнено обновление G54 со смещением на центр ребра по оси Y)



#### Основные характеристики и преимущества

- Простое программирование: требуется минимальный объем навыков оператора
- Точное позиционирование деталей благодаря обновлению рабочих смещений
- Сохранение результатов измерений и погрешностей в переменные макросов
- Защищенное перемещение
- Возможна работа в режиме ручного ввода данных или программирование циклов в виде управляющей программы для последующего выполнения в автоматическом режиме

## Inspection Plus

Программное обеспечение Inspection Plus представляет собой пакет макросов для измерений размеров деталей, ставший стандартом отрасли. Количество установок этого пакета у конечных пользователей по всему миру насчитывает десятки тысяч случаев.

Пакет совместим со всеми крупными платформами систем ЧПУ для станков. Он остается резидентным на станке с ЧПУ и, при использовании совместно с измерительными системами Renishaw, не требует никаких дополнительных внешних устройств. Для программирования в этом пакете необходимо лишь базовое знание G-кодов.

Пакет предлагается в качестве простой опции модернизации или устанавливается сторонними производителями/дистрибьюторами. Он включает большое количество различных циклов, в том числе для векторного измерения, измерения углов, калибровки датчиков, а также печати отчетов (если это предусмотрено в системе ЧПУ), обеспечивая тем самым единое, комплексное решение.

Обычно этот пакет используется для настройки на технологическую операцию, идентификации деталей и контроля с заданной периодичностью. Данные результатов измерений (размер, координаты положения и погрешности) пересылаются в ячейки переменных станка с последующим выполнением нужных расчетов и, при необходимости, использованием логических средств.

Ниже приведено несколько примеров таких программ.

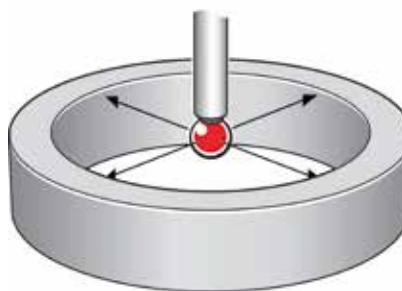
### Цикл калибровки: калибровка шарика щупа с использованием эталонного кольца

**Программный код:**

G65 P9803 D50.005 Z50. S1.

**Объяснение:**

- G65 – вызов подмакрона
- P9803 – программа измерения
- D50.005 – диаметр эталонного кольца
- S1. – номер регистра рабочего смещения, которое должно быть задано (от S1 до S6 = от G54 до G59, следовательно S1 = G54)



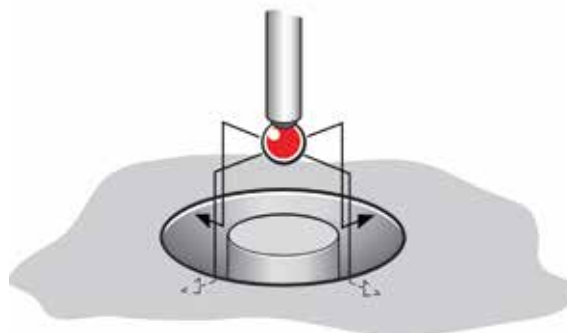
### Цикл измерения размеров отверстия/цилиндрического выступа (вала)

**Программный код:**

G65 P9814 D50. Z-10. S4.

**Объяснение:**

- G65 – вызов подмакрона
- P9814 – программа измерения
- D50. – диаметр окружности
- Z-10. – глубина измерения
- S4. – номер регистра рабочего смещения, которое должно быть задано (от S1 до S6 = от G54 до G59, следовательно S4 = G57)



#### Основные характеристики и преимущества

- Измерение внутренних и внешних элементов для определения их положения и размеров
- Богатая гамма стандартных измерительных циклов, улучшенные векторные циклы и набор циклов калибровки
- Защищенное перемещение, обеспечивающее останов станка при столкновении датчика и детали
- Функции измерения по методам одного и двух касаний
- Обратная связь для статистического контроля процессов (SPC) с использованием анализа тенденции изменений и усредненных результатов

Для получения более подробных сведений, включая информацию об оптимальных способах применения и о поддержке, следует обращаться в компанию Renishaw или посетить веб-страницу [www.renishaw.ru/inspectionplus](http://www.renishaw.ru/inspectionplus)

## Productivity+™

Пакет Productivity+ предоставляет удобную для работы среду, средства которой позволяют включать в циклы обработки стандартные программы измерений и контроля в процессе обработки. Пользование этим пакетом не требует навыков программирования в G-кодах.

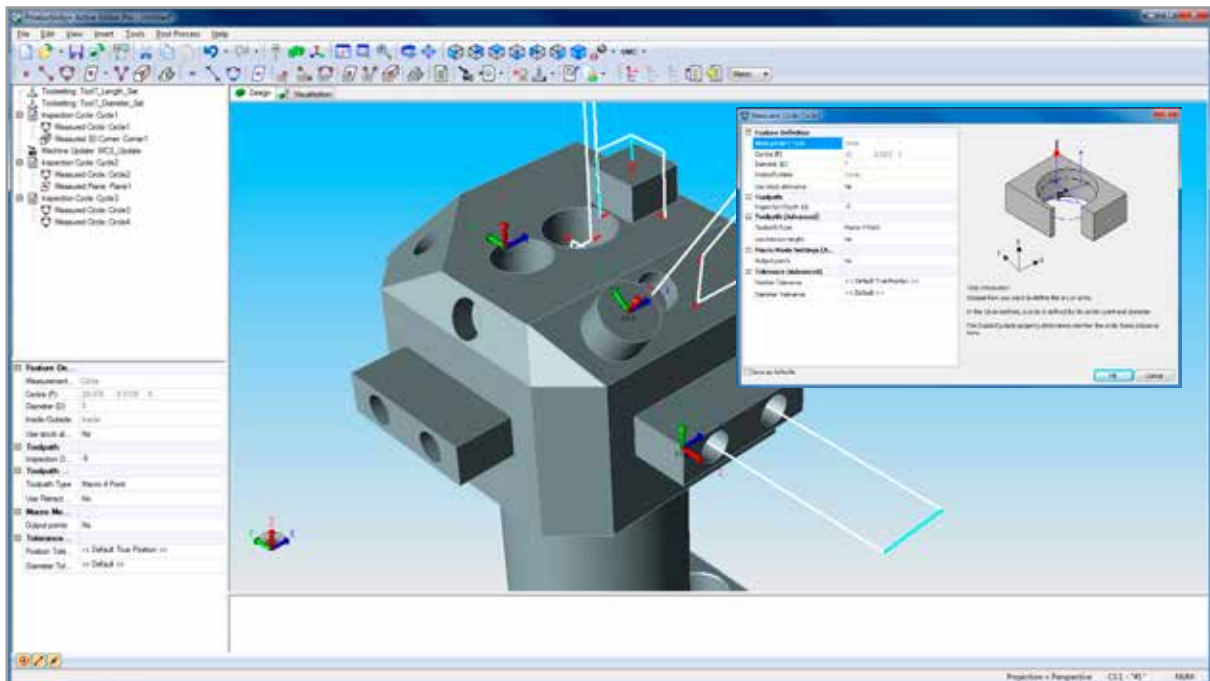
Пакет Productivity+ полезен при выполнении трех ключевых составляющих процесса обработки:

- операций по «прогнозирующей» настройке технологического процесса, например настройка на технологическую операцию, идентификация детали и инструмента; эти операции выполняются до обработки с тем, чтобы обеспечить правильность выполнения техпроцесса;
- операций по «активному» контролю в процессе обработки, например мониторинг состояния инструмента, обновление размеров инструмента и повторная обработка на основе результатов измерений; эти операции выполняются во время обработки с тем, чтобы осуществлять нужную подгонку с учетом изменений реальных условий резания;
- операций по «информативному» контролю после обработки с выдачей отчетов; в результате этих операций оператор получает информацию о завершеном техпроцессе и опираясь на нее, может принимать решения о том, как следует в дальнейшем выполнять различные операции и процессы.

Расчеты на основе результатов измерений, осуществление логического выбора и обновление параметров станка – все эти действия выполняются в самой системе ЧПУ, устраняя необходимость во внешних линиях связи.

Программный пакет Productivity+ предлагается в двух версиях:

- **Active Editor Pro** представляет собой автономный пакет генерации программ, для выполнения которой используются импортированные объемные (монокричные) модели в удобной среде программирования с быстрым выбором функций. Измерения, логические операции и обновления – всё это может быть добавлено в управляющую программу (УП) системы ЧПУ, а затем обработано в постпроцессоре для получения единой комплексной УП, включающей операции по резке металла и измерению размеров деталей.
- Утилита **GibbsCAM** расширяет возможности CAM-пакета за счет включения функций измерений. Датчик обрабатывается так же, как любой другой инструмент, что позволяет программировать операции по измерениям при задании процесса обработки.

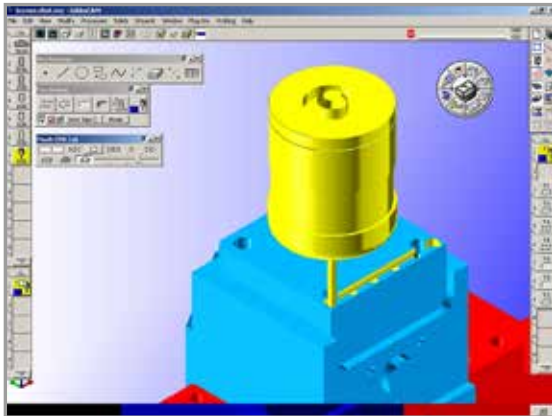


Измерение по нескольким осям (Active Editor Pro)

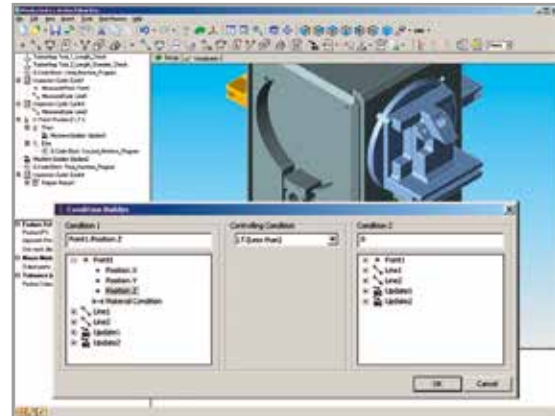
### Основные характеристики и преимущества

- Автоматическая адаптация в реальном времени управляющих программ резки на основе результатов измерений
- Программирование с использованием объемных (монокричных) моделей деталей (или вручную в случае отсутствия модели)
- Генерация элементов с помощью функции сконструированных элементов на базе объектов детали, измеренных ранее
- Визуализация измерительного цикла, в том числе обнаружение столкновений
- Поддержка измерений по нескольким осям для широкого ряда систем ЧПУ





**Моделирование выполнения программы (утилита GibbsCAM)**



**Компоновщик логических условий и переходов (Active Editor Pro)**

«Мы проанализировали время, затрачиваемое на полный производственный цикл, и в некоторых случаях смогли уменьшить его на 50 %. Это стало возможным благодаря пакету Productivity+ и датчикам для привязки деталей компании Renishaw. Productivity+ значительно облегчает оценку готовности разработанного техпроцесса к выполнению до того, как этот процесс будет реализован на станке».

**Alp Aviation**

Для получения полной информации по конкретному примеру обращайтесь в компанию Renishaw или посетите веб-сайт [www.renishaw.ru/alp-aviation](http://www.renishaw.ru/alp-aviation)

**Характеристики пакета Productivity+**

<p><b>Поддерживаемые системы ЧПУ</b> Следует иметь в виду, что поддержка работы по нескольким осям может быть доступна не во всех системах ЧПУ. Для получения сведений по текущему списку поддерживаемых систем следует обращаться в местное представительство компании Renishaw.</p>	<ul style="list-style-type: none"> <li>• Brother</li> <li>• Fanuc</li> <li>• HAAS</li> <li>• Heidenhain</li> <li>• Hitachi Seicos</li> <li>• Hurco</li> <li>• Makino</li> <li>• Mazak</li> <li>• Mitsubishi Meldas</li> <li>• Seiki Mori</li> <li>• Okuma</li> <li>• Siemens</li> <li>• Yasnac</li> </ul>										
<p><b>Поддерживаемые форматы CAD-систем</b></p>	<ul style="list-style-type: none"> <li>• IGES</li> <li>• Parasolid</li> <li>• STEP</li> <li>• ACIS *</li> <li>• Autodesk Inventor *</li> <li>• CATIA *</li> <li>• Creo Elements/Pro (ProE 2000i2) *</li> <li>• SolidWorks *</li> <li>• NX (Unigraphics) *</li> </ul>										
<p><b>Поддерживаемые языки</b></p>	<ul style="list-style-type: none"> <li>• Английский</li> <li>• Чешский</li> <li>• Французский</li> <li>• Немецкий</li> <li>• Итальянский</li> <li>• Японский</li> <li>• Корейский</li> <li>• Китайский (упрощенный)</li> <li>• Испанский</li> <li>• Китайский (традиционный)</li> </ul>										
<p><b>Требования к системе (рекомендуемая конфигурация)</b></p>	<table border="1" style="width: 100%; border-collapse: collapse;"> <tr> <td style="width: 30%;">Операционная система</td> <td>Microsoft Windows XP, Windows Vista, Windows 7 (32- или 64-битная версия) или Windows 8 (32- или 64-битная версия)</td> </tr> <tr> <td>Процессор</td> <td>2.0 ГГц Intel Core 2 Duo (или равноценный)</td> </tr> <tr> <td>Память</td> <td>2 ГБ RAM и 1 ГБ свободного места на жестком диске (32-битная операционная система) 4 ГБ RAM и 1 ГБ свободного места на жестком диске (64-битная операционная система)</td> </tr> <tr> <td>Видеокарта **</td> <td>NVIDIA GeForce 5-й серии (или позже)</td> </tr> <tr> <td>Другое</td> <td>Дискковод DVD для установки программного обеспечения</td> </tr> </table>	Операционная система	Microsoft Windows XP, Windows Vista, Windows 7 (32- или 64-битная версия) или Windows 8 (32- или 64-битная версия)	Процессор	2.0 ГГц Intel Core 2 Duo (или равноценный)	Память	2 ГБ RAM и 1 ГБ свободного места на жестком диске (32-битная операционная система) 4 ГБ RAM и 1 ГБ свободного места на жестком диске (64-битная операционная система)	Видеокарта **	NVIDIA GeForce 5-й серии (или позже)	Другое	Дискковод DVD для установки программного обеспечения
Операционная система	Microsoft Windows XP, Windows Vista, Windows 7 (32- или 64-битная версия) или Windows 8 (32- или 64-битная версия)										
Процессор	2.0 ГГц Intel Core 2 Duo (или равноценный)										
Память	2 ГБ RAM и 1 ГБ свободного места на жестком диске (32-битная операционная система) 4 ГБ RAM и 1 ГБ свободного места на жестком диске (64-битная операционная система)										
Видеокарта **	NVIDIA GeForce 5-й серии (или позже)										
Другое	Дискковод DVD для установки программного обеспечения										
<p>* Платная дополнительная опция ** Только для приложения Productivity+ Active Editor Pro Список альтернативных протестированных видеокарт см. на сайте <a href="http://www.renishaw.com/aepro-graphics">www.renishaw.com/aepro-graphics</a></p>											

## Renishaw OMV и OMV Pro

### Программное обеспечение для проверки деталей на станке

Пакет Renishaw OMV позволяет выполнять на станке контроль после обработки и окончательную проверку деталей аналогично операциям, осуществляемым на КИМ. Затем в программе генерируются исчерпывающие отчеты по результатам измерений и допускам деталей.

Использование набора выбираемых пользователем опций выставления позволяет обеспечить оптимальное выставление и ориентацию детали относительно CAD-модели или системы координат станка, что дает возможность упростить требования к настройке даже в случае деталей очень сложной формы.

Программирование измеряемых элементов может выполняться путем непосредственного выбора геометрических элементов на объемной модели, путем ввода данных вручную или же с использованием импорта файлов. Процедура программирования поверхностей произвольной формы также является несложной. Затем завершенные программы или их отдельные элементы моделируются на экране для обнаружения возможных столкновений датчика с деталью и других ошибок.

Получаемые результаты измерений могут пересылаться в реальном времени на компьютер или заноситься в память системы ЧПУ для использования в дальнейшем (в зависимости от конфигурации и функций станка).

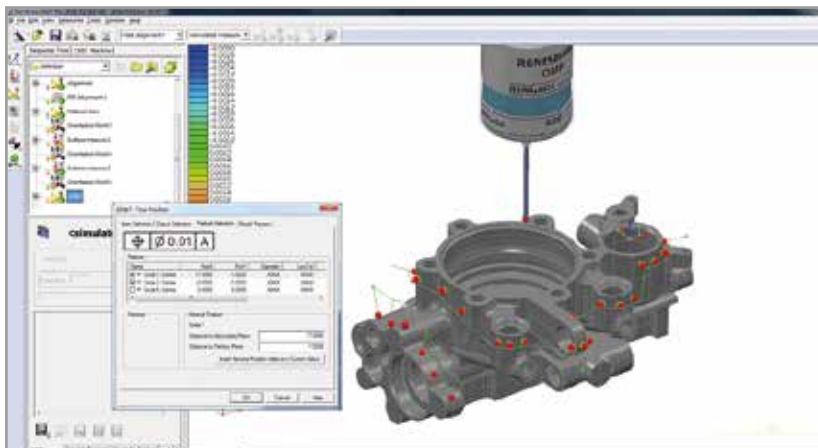
Отчеты, выдаваемые после измерений, могут быть представлены в различном формате. Опции визуализации на экране включают точки различного цвета (с учетом отклонения от допуска) и вывод в соответствующих местах надписей (выносок) и значений/меток. Предусмотрена также генерация отчетов в задаваемом пользователем табличном виде. Отчеты включают данные приемки детали, сведения о допусках и копии экрана с изображением CAD-модели детали.

### Renishaw OMV Pro \*

В пакете Renishaw OMV Pro реализованы функциональные возможности, расширяющие набор доступных средств по сравнению со стандартной версией.

- **Контроль геометрических размеров и допусков (GD&T):** встроенная программа-«мастер» создания элементов для определения таких характеристик, как параллельность и перпендикулярность элементов. Это программное средство позволяет провести до снятия детали полное сравнение результатов измерений на станке с технологическими чертежами.
- **Сконструированные элементы (Constructed features):** создание дополнительных измерений и точек на основе ранее измеренных элементов, например, чтобы определить связи между элементами по нескольким осям одной детали. Эта функция особенно полезна при измерении деталей с большим количеством призматических элементов.
- **Импорт нескольких CAD-моделей:** импорт CAD-моделей всех нужных деталей, узлов и крепежной оснастки за один сеанс.
- **Моделирование станка:** расширение функций моделирования выполнения программы с включением трехмерной модели станка; эта опция особенно полезна при работе на многокоординатных станках и в случае деталей сложной геометрической формы.

\* Пакет Renishaw OMV Pro доступен не во всех регионах.



Измерение и контроль деталей, а также дополнительные функции, например контроль размеров и допусков (GD&T) (OMV Pro)

#### Основные характеристики и преимущества

- Средства выравнивания деталей и алгоритмы измерений, задаваемые пользователем
- Измерение размеров двух- и трехмерных элементов определенной геометрической формы и профилей поверхностей произвольной формы
- Моделирование выполнения программы, в том числе выявление столкновений и ошибок
- Графическое отображение на модели результатов измерений с указанием соответствия допускам, а также вывод отчетов в табличном виде, выбираемом пользователем

Функциональное средство	Renishaw OMV	Renishaw OMV Pro
Измерение поверхностей произвольной формы	•	•
Простые геометрические параметры (положение, размер и т.п.)	•	•
Вывод отчетов в графическом виде и в формате HTML	•	•
Программирование по CAD-моделям	• (только одна модель)	• (несколько моделей)
Программирование без CAD-модели	•	•
Поддержка многокоординатных станков	•	•
Функции обработки сложных геометрических объектов		•
Набор функций контроля размеров и допусков (GD&T) согласно стандарту ASME		•

«Одной из главных причин приобретения пакета была необходимость решить задачу выставления крыши кабины, а уже потом выполнять ее обработку. Это было успешно сделано, и теперь мы выдаем собственные отчеты КИМ, генерируемые с использованием пакета Renishaw OMV».

**Tods Composite Solutions Ltd**

Для получения полной информации по конкретному примеру обращайтесь в компанию Renishaw или посетите веб-страницу [www.renishaw.ru/tods-composite-solutions](http://www.renishaw.ru/tods-composite-solutions)

### Характеристики пакетов OMV и OMV Pro

<b>Поддерживаемые системы ЧПУ</b> Большинство из тех систем ЧПУ, которые предусматривают поддержку контактных измерений, являются совместимыми. В том числе:	<ul style="list-style-type: none"> <li>• Acramatic</li> <li>• Fanuc</li> <li>• Fidia</li> <li>• HAAS</li> <li>• Heidenhain</li> <li>• Hitachi Seicos</li> </ul>	<ul style="list-style-type: none"> <li>• Makino</li> <li>• Mazak</li> <li>• MillPlus</li> <li>• Mitsubishi Meldas</li> <li>• Seiki Mori</li> <li>• NUM</li> </ul>	<ul style="list-style-type: none"> <li>• Okuma</li> <li>• Roeders</li> <li>• Selca</li> <li>• Siemens</li> <li>• Tosnuc</li> <li>• Yasnac</li> </ul>										
<b>Поддерживаемые форматы CAD-систем</b>	<ul style="list-style-type: none"> <li>• ACIS *</li> <li>• AutoCAD *</li> <li>• Autodesk Inventor *</li> <li>• CATIA V5 *</li> <li>• Cimatron *</li> <li>• Creo Elements/Pro (ProE 2000i2) *</li> </ul>	<ul style="list-style-type: none"> <li>• IGES</li> <li>• NX (Unigraphics) *</li> <li>• Parasolid *</li> <li>• Rhino *</li> <li>• SDRC I-deas *</li> <li>• SET</li> <li>• Sirona *</li> </ul>	<ul style="list-style-type: none"> <li>• Solid Edge *</li> <li>• SolidWorks *</li> <li>• SpaceClaim *</li> <li>• STEP</li> <li>• VDA/FS</li> <li>• WildFire *</li> </ul>										
<b>Поддерживаемые языки</b>	<ul style="list-style-type: none"> <li>• Английский</li> <li>• Французский</li> <li>• Немецкий</li> <li>• Исландский</li> <li>• Итальянский</li> </ul>	<ul style="list-style-type: none"> <li>• Японский</li> <li>• Корейский</li> <li>• Польский</li> <li>• Португальский (бразильский вариант)</li> <li>• Русский</li> </ul>	<ul style="list-style-type: none"> <li>• Китайский (упрощенный)</li> <li>• Испанский</li> <li>• Китайский (традиционный)</li> </ul>										
<b>Требования к системе (рекомендуемая конфигурация)</b>	<table border="1"> <tbody> <tr> <td>Операционная система</td> <td>Microsoft Windows XP (только 32-битная версия), Windows Vista или Windows 7 (32- и 64-битные версии)</td> </tr> <tr> <td>Процессор</td> <td>2.0 ГГц Intel Core 2 Duo (или равноценный)</td> </tr> <tr> <td>Память</td> <td>3 GB RAM (32-битная операционная система) 6 GB RAM (64-битная операционная система)</td> </tr> <tr> <td>Видеокарта **</td> <td>NVIDIA Quadro 256 МБ (или равноценная)</td> </tr> <tr> <td>Другое</td> <td>USB-порт для лицензионного защитного ключа (донгла) Дискковод DVD для установки программного обеспечения Internet Explorer, версия 7 или выше .NET framework версия 3.5 Microsoft Excel (для генерации отчетов в формате Excel) Adobe Acrobat (или аналогичная программа для экспорта отчетов в формате PDF)</td> </tr> </tbody> </table>	Операционная система	Microsoft Windows XP (только 32-битная версия), Windows Vista или Windows 7 (32- и 64-битные версии)	Процессор	2.0 ГГц Intel Core 2 Duo (или равноценный)	Память	3 GB RAM (32-битная операционная система) 6 GB RAM (64-битная операционная система)	Видеокарта **	NVIDIA Quadro 256 МБ (или равноценная)	Другое	USB-порт для лицензионного защитного ключа (донгла) Дискковод DVD для установки программного обеспечения Internet Explorer, версия 7 или выше .NET framework версия 3.5 Microsoft Excel (для генерации отчетов в формате Excel) Adobe Acrobat (или аналогичная программа для экспорта отчетов в формате PDF)		
Операционная система	Microsoft Windows XP (только 32-битная версия), Windows Vista или Windows 7 (32- и 64-битные версии)												
Процессор	2.0 ГГц Intel Core 2 Duo (или равноценный)												
Память	3 GB RAM (32-битная операционная система) 6 GB RAM (64-битная операционная система)												
Видеокарта **	NVIDIA Quadro 256 МБ (или равноценная)												
Другое	USB-порт для лицензионного защитного ключа (донгла) Дискковод DVD для установки программного обеспечения Internet Explorer, версия 7 или выше .NET framework версия 3.5 Microsoft Excel (для генерации отчетов в формате Excel) Adobe Acrobat (или аналогичная программа для экспорта отчетов в формате PDF)												
* Платная дополнительная опция													
** Видеокарты ATI, например, Radeon и FireGL, не поддерживаются													

Для получения более подробных сведений, включая информацию об оптимальных способах применения и о поддержке, следует обращаться в компанию Renishaw или посетить веб-страницу [www.renishaw.ru/omv](http://www.renishaw.ru/omv)

# Renishaw CNC Reporter

## Анализ данных и создание отчетов

Это приложение работает в среде Microsoft Excel и представляет собой простое средство анализа результатов и генерации отчетов на основе результатов измерений, получаемых на станках с ЧПУ при использовании программных пакетов Productivity+™ и Inspection Plus компании Renishaw.

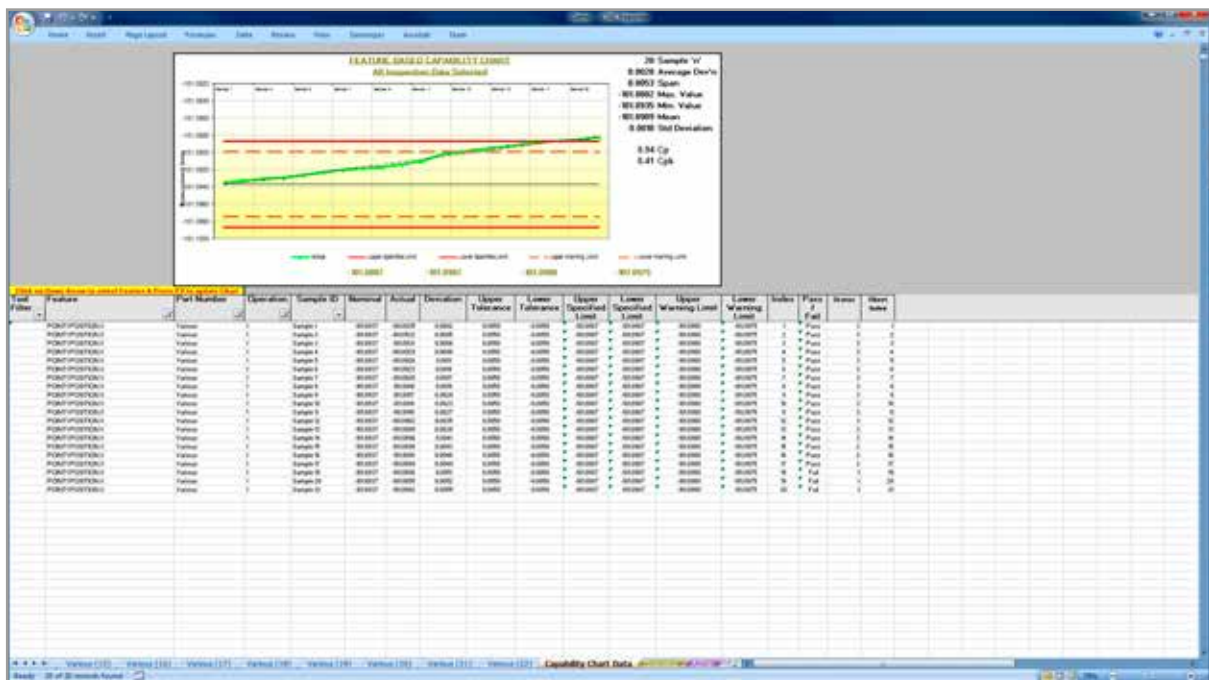
Для каждого импортированного набора данных в приложении выдается запись в табличном виде, содержащая следующие сведения: измеренные размеры элемента, отклонение от номинального значения, значения допуска, заключение о годности детали в виде «прошел/не прошел». Ячейки данных, имеющие разные цвета, и сводный график с указанием границ допусков и пределов, указывающих на приближение к допуску, дают четкое представление о степени соответствия элемента заданным допускам.

Графики соответствия требованиям, создаваемые в приложении, являются очень удобным средством для слежения за результатами измерений отдельного или

критичного элемента по всей партии деталей для того, чтобы определять износ станка, влияние колебаний температуры, а также составлять графики своевременного проведения профилактического техобслуживания.

Хорошо знакомая среда Excel упрощает работу и позволяет задавать собственную конфигурацию. Предусмотренные шаблоны отчетов могут быть оформлены с учетом предпочтений пользователя, в частности с указанием логотипа/названия компании или только с указанием контролируемой детали.

В случае большого объема данных используется встроенное приложение Data Manager (Диспетчер данных), которое позволяет выполнять анализ и сравнение отчетов, полученных для большого количества деталей.



Окно пакета Renishaw CNC Reporter с графиком соответствия требованиям

### Основные характеристики и преимущества

- Вывод результатов, генерируемых в пакетах Productivity+ и Inspection Plus, в понятном и удобном формате
- Результаты можно архивировать во встроенной базе данных и просматривать позднее, пользуясь специальным приложением Data Manager (Диспетчер данных)
- Простая настройка пользовательской конфигурации благодаря знакомой среде Excel
- Отчеты с цветной кодировкой с указанием границ допуска для оперативного принятия решения о годности детали
- Мониторинг техпроцессов на основе графиков с данными слежения за результатами измерения элементов и их контроля

CP	3.90	5.21	3.41	3.90	5.04	5.60
CPs	3.24	-5.19	5.10	3.24	5.37	5.37
Spindle	0.0210	0.1474	-0.0024	0.0210	-0.0000	0.0000
Average	33.98128	13.3731	-0.9826	0.0073	25.2233	0.5213
Velocity	0.0000	0.0700	0.0000	0.0000	0.0000	0.0000
Feedrate	41.0000	11.0000	-11.0000	0.0000	20.0000	0.0000
Spindle Tst	0.0000	0.0000	0.0000	0.1000	0.0000	0.0000
Vel	40.0000	11.0000	0.0000	0.1000	20.0000	0.0000
Lower Tst	-0.1000	-0.0000	-0.0000	-0.1000	-0.0000	-0.1000
UP	20.0000	11.0000	-11.0000	-0.0000	20.0000	-0.0000
Min	40.0000	11.0000	-0.0000	0.0000	20.0000	0.0000
Max	34.0000	11.0000	-11.0000	-0.0000	20.0000	0.0000

Окно Renishaw CNC Reporter со сводными данными

Запрос в программе Data Manager на поиск в архивах

«[Renishaw CNC Reporter] ... это мгновенный индикатор, с которым очень легко определять закономерности развития процессов. Так что я могу держать размеры в контрольных пределах и легко вести протокол по каждой измеренной величине».

**Martin Aerospace**

Для получения полной информации по конкретному примеру применения следует обращаться в компанию Renishaw или посетить веб-страницу [www.renishaw.ru/martin-aerospace](http://www.renishaw.ru/martin-aerospace)

**Характеристики пакета Renishaw CNC Reporter**

<b>Совместимость</b>	Пакет Renishaw CNC Reporter совместим с выходными данными, получаемыми из пакетов Productivity+ Active Editor Pro, Inspection Plus и утилиты Productivity+ GibbsCAM (совместимость определяется конфигурацией, задаваемой инженерами компании Renishaw).	
<b>Поддерживаемые языки</b>	Только английский	
<b>Требования к системе (рекомендуемая конфигурация)</b>	Операционная система	Microsoft Windows XP, Windows Vista, Windows 7 (32- и 64-битные версии) и Windows 8 (32- и 64-битные версии, в зависимости от установки и активации платформы .NET Framework версий 2 и 3.5)
	Процессор	2.0 ГГц Intel Core 2 Duo (или равноценный)
	Память	2 ГБ RAM и 1 ГБ свободного места на жестком диске (32-битная операционная система) 4 ГБ RAM и 1 ГБ свободного места на жестком диске (64-битная операционная система)
	Другое	Дисковод CD/DVD для установки программного обеспечения Уже установленная версия Microsoft Excel 2003 или последующие версии (рекомендуется 2010)

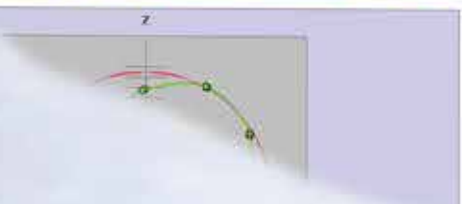
Для получения более подробных сведений, включая информацию об оптимальных способах применения и о поддержке, следует обращаться в компанию Renishaw или посетить веб-страницу [www.renishaw.ru/cncreporter](http://www.renishaw.ru/cncreporter)



**RENISHAW**  
apply innovation™

The Circular Plot shows two linear axes plotted against each other.

13:01:00 25/11/2010 10:51:19



# Средства диагностики станков

5-1

Введение .....	5-2
Описание типов ошибок .....	5-3
Погрешности станков .....	5-4
Таблица сравнения различных систем диагностики .....	5-5
AxiSet™ Check-Up .....	5-6
QC20-W ballbar .....	5-8
Лазерная интерферометрическая измерительная система XL-80 .....	5-10

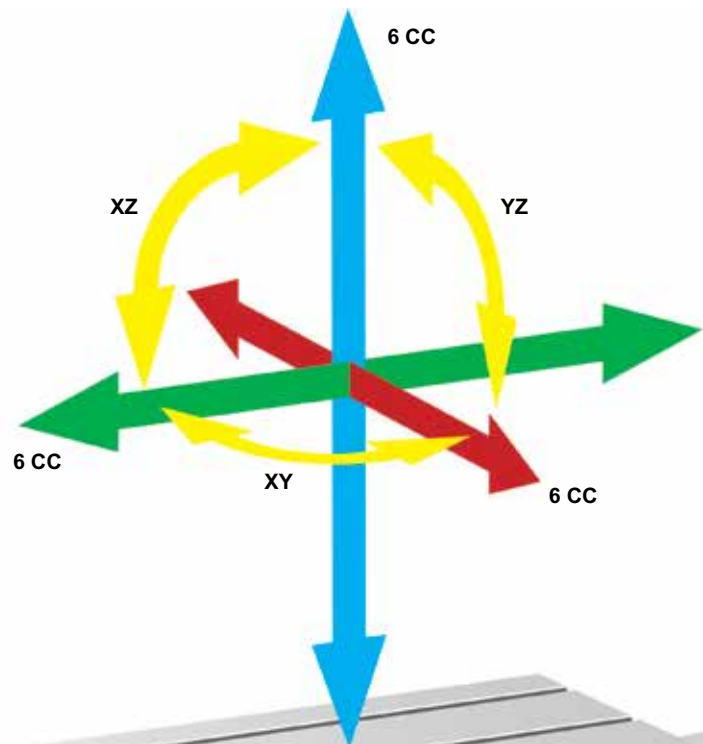
## Введение

### Геометрические погрешности станков

Типовой трехкоординатный станок имеет 21 параметр отклонения точности. Они определяют отклонения от идеальных характеристик, в число которых входят точность линейного позиционирования, допуски на углы крена, рысканья и тангажа, отклонение от прямолинейности и отклонение от перпендикулярности по отношению к другим осям.

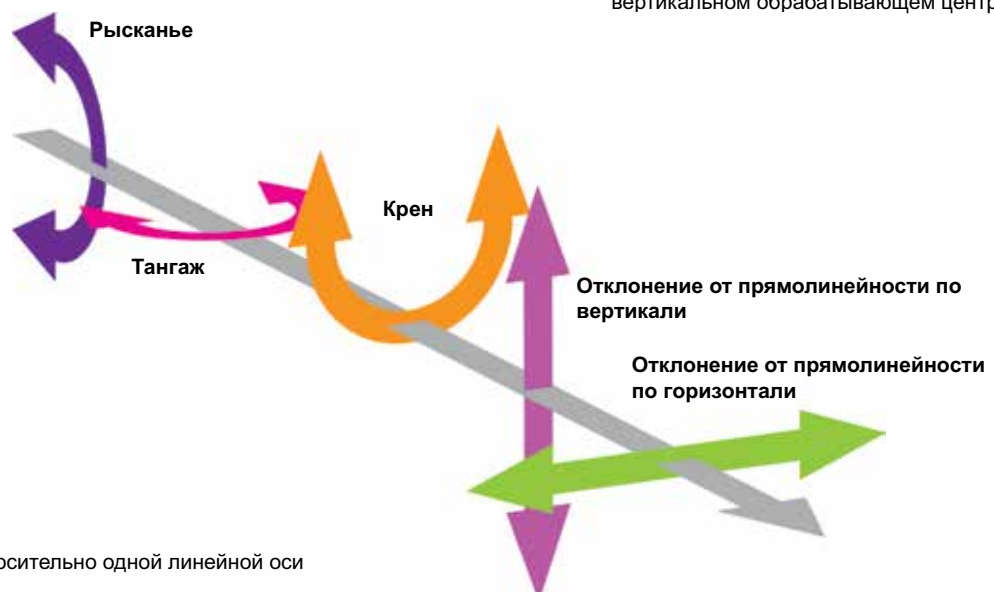
Все эти отклонения могут оказывать отрицательное влияние на общую точность позиционирования станка и точность изготовления деталей.

Лазерные интерферометрические измерительные системы и системы ballbar компании Renishaw позволяют выполнять оценку и мониторинг, а также улучшать статические и динамические эксплуатационные характеристики станков, координатно-измерительных машин (КИМ) и других устройств с прецизионным позиционированием исполнительных элементов.



$(6 \text{ СС} \times 3 \text{ оси}) +$   
 (отклонение от перпендикулярности осей X-Y, X-Z, и Y-Z) = 21 СС

На рисунке схематически показана ориентация по трем осям на вертикальном обрабатывающем центре.


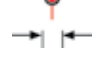



Степени свободы относительно одной линейной оси



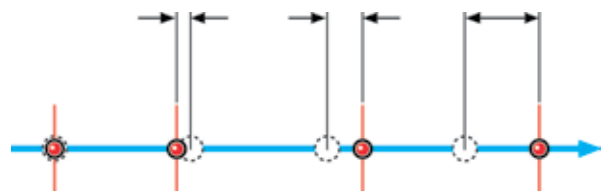
## Описание типов ошибок

Обычно ошибки возникают тогда, когда фактическое положение отличается от положения, указанного в системе ЧПУ. Причиной часто становятся геометрические погрешности (но не только). Упрощенные схемы приведены ниже.

Обозначения	
Заданная точка измерения/положение	
Фактическое положение	
Ошибка	

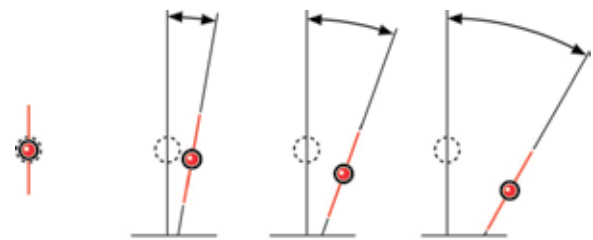
### Погрешности линейного позиционирования

- Возникают из-за шага ходового винта.
- В результате появляются люфт и ошибки шкалы.
- Дисперсия ошибок может быть больше или меньше (см. рисунок).



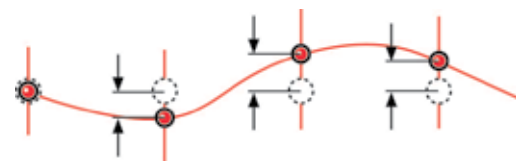
### Погрешности углового позиционирования

- По мере перемещения оси происходит ее поворот. Возникают углы крена, рысканья и тангажа, что может приводить к ошибкам линейного и поперечного позиционирования.
- Влияние ошибок позиционирования меняется с изменением расстояния от оси перемещения.



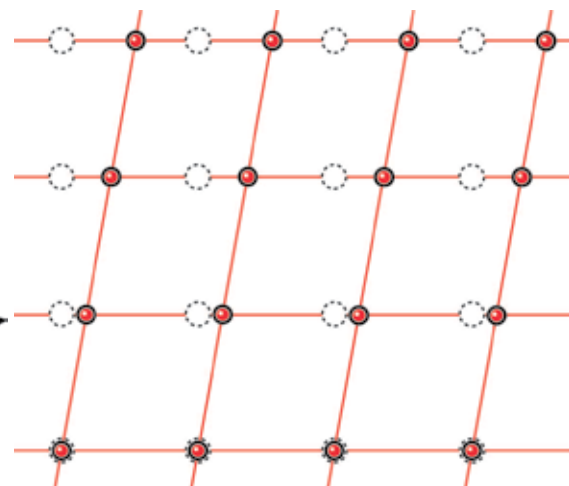
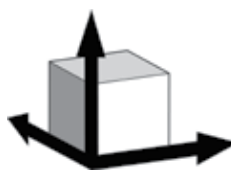
### Отклонение от прямолинейности

- Смещение линейного перемещения в сторону по мере перемещения оси.
- Причиной могут быть искривление направляющих или несоосность, вызываемые часто износом, повреждением или проблемами, связанными с фундаментом станка.
- Вследствие этого точность станка снижается.



### Отклонение от перпендикулярности

- Две оси прямоугольной системы координат не находятся под углом 90° друг к другу.
- Причиной этого часто могут быть искривление, несоосность и износ.
- Обработанные поверхности детали не будут иметь прямой угол.



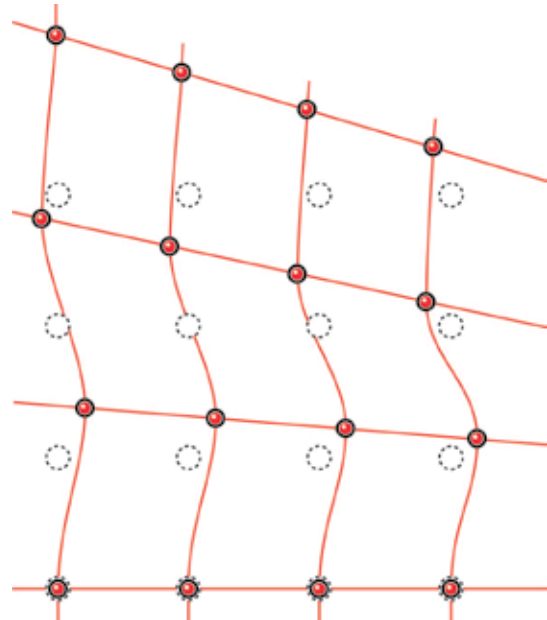
## Погрешности станков

### Сочетание ошибок

- На практике для любой оси могут одновременно иметь место погрешности линейного и углового позиционирования, а также отклонение от прямолинейности.



Типовой трехкоординатный горизонтальный станок

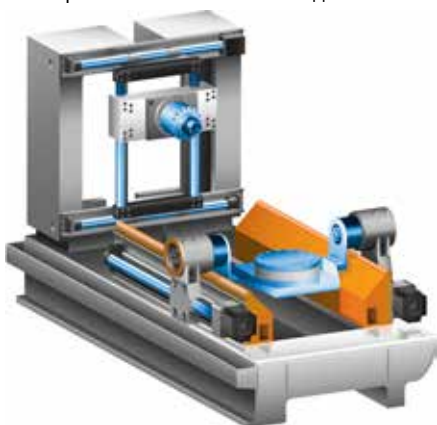


Вероятность появления погрешностей значительно возрастает при возникновении дополнительных динамических эффектов по мере интерполирования осей станка.

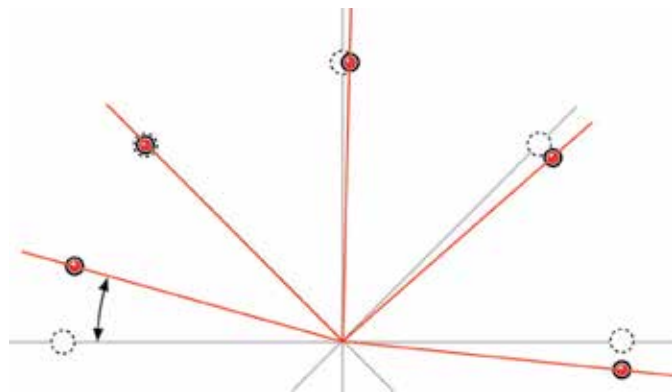
Пользуясь телескопической системой ballbar и лазерной измерительной системой компании Renishaw, можно проверять и улучшать характеристики станков, что позволяет обеспечивать определенный, а также стабильный уровень производительности при обработке деталей.

### Погрешности поворотных осей

- Фактическое угловое положение отличается от положения, заданного в системе ЧПУ.
- Существование таких погрешностей указывает на неверную работу системы позиционирования и является причиной неверного положения обрабатываемых элементов детали.



Универсальный пятикоординатный обрабатывающий центр



Когда к трем стандартным линейным осям («измерительной системе координат») добавляется еще две поворотные оси, становится необходимым определять положение центров вращения этих поворотных осей. Их координаты должны быть точно заданы в системе ЧПУ для того, чтобы правильно располагать режущую кромку инструмента по отношению к заготовке.

Система проверки AxiSet™ Check-Up предназначена для обнаружения погрешностей положения поворотных осей и других характеристик станков. Отчеты этой системы содержат рекомендации по коррекции положения центров вращения.

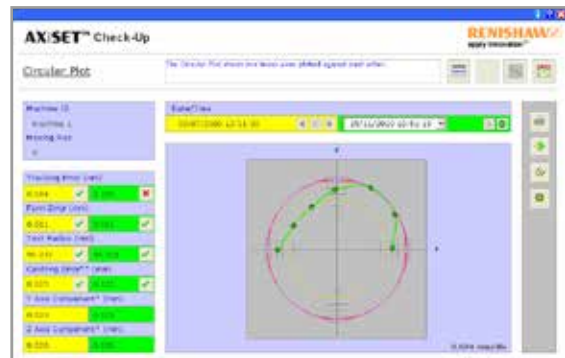
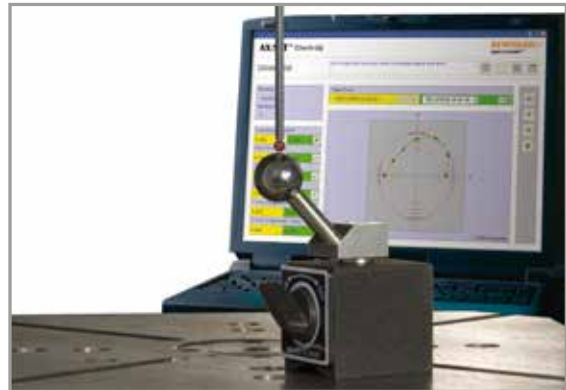
## Таблица сравнения различных систем диагностики

Системы диагностики		AxiSet™ Check-Up	QC20-W ballbar	Лазерная система XL-80
	Стр.	5-6	5-8	5-10
Источник погрешности станка	Погрешность позиционирования линейной оси			•
	Повторяемость позиционирования линейной оси			•
	Угловые смещения (рысканье и тангаж)			•
	Отклонение оси от прямолинейности		•	•
	Отклонение осей от взаимной перпендикулярности		•	•
	Отклонение поверхности от плоскостности			•
	Погрешность углового позиционирования поворотной оси/стола			•
	Люфт		•	•
	Выбросы обратного хода		•	
	Боковой люфт		•	
	Циклическая ошибка		•	
	Ошибка шкалы		•	
	Рассогласование сервоприводов осей		•	
	Погрешность позиционирования поворотной оси	•		
	Погрешность соосности поворотной оси	•		
	Механическая погрешность поворотной оси	•		
Тепловая деформация	•			

## AxiSet™ Check-Up

Система AxiSet Check-Up представляет собой экономичное решение для проверки точности выставления поворотных осей и позиционирования центров их вращения. Специалисты, работающие на многокоординатных обрабатывающих центрах и многоцелевых токарно-фрезерных станках, могут всего за несколько минут идентифицировать ошибки выставления осей и геометрии станка, которые могут стать причиной увеличения времени настройки на технологическую операцию, а также повлечь за собой изготовление деталей, не соответствующих техническим требованиям.

Система AxiSet Check-Up позволяет выполнять на станках быструю и точную проверку состояния центров вращения поворотных осей, обеспечивая тем самым профилактический контроль, направленный на обеспечение максимальной стабильности характеристик рабочей среды и станка. Система AxiSet Check-Up дает в сочетании с системой QC20-W ballbar и лазерными интерферометрами компании Renishaw уникальное решение для проверки технического состояния станков.



### Основные характеристики и преимущества

- Определение ошибок положения центров вращения и оси токарного станка относительно главных (линейных) осей станка (как обычно задается в системах ЧПУ)
- Быстрое измерение критических ошибок и информирование о них
- Надежные проверка и отслеживание тенденций изменения технических характеристик станка со временем
- Совместимость с широким рядом многокоординатных станков



## Компоненты системы AxiSet™ Check-Up

### Пакет макросов

Набор макросов измерительных циклов предназначен для ряда систем ЧПУ; разные макросы используются на разных станках с поворотными осями; существуют макросы для пятикоординатных обрабатывающих центров и многоцелевых токарно-фрезерных станков. Макросы управляют сбором данных при выполнении измерений на станке.

### Программное обеспечение для ПК

В программном обеспечении, работающем на базе Microsoft Excel, выполняется анализ результатов измерений с последующей выдачей этих результатов в наглядной графической форме.

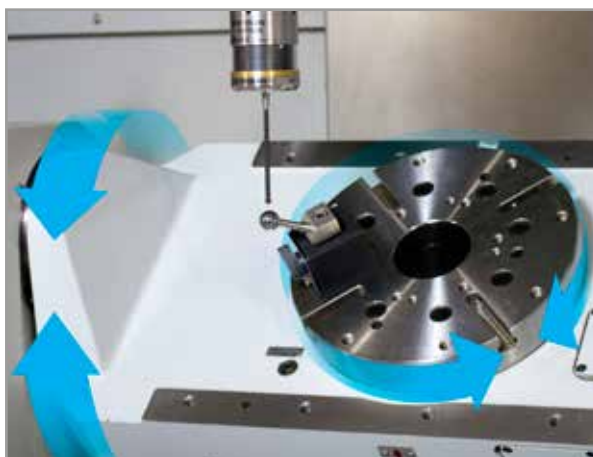
### Аппаратное обеспечение

В качестве эталона для измерений используется единственная калибровочная сфера, устанавливаемая на магнитной опоре. Для такого простого эталона время установки минимально; в большинстве случаев при его использовании не требуется демонтаж деталей или зажимных приспособлений.

#### Устройства, рекомендуемые для использования совместно с системой AxiSet Check-Up

**Тензометрический датчик:** в целях достижения максимальной точности компания Renishaw рекомендует пользоваться тензометрическими датчиками. Это могут быть датчики последнего поколения **RENGAGE™**, а также широко используемая модель MP700.

**Калибровочный испытательный стержень:** такой стержень гарантирует прослеживаемость результатов измерений системой AxiSet и их сопоставимость с параметрами наладки изготовителя станка.



### Характеристики

<b>Поддерживаемые системы ЧПУ</b>	Большинство систем ЧПУ, предусматривающих поддержку контактных измерений, работают с указанными макросами. В том числе: Mazak, Fanuc, Mori Seiki, Siemens, HAAS, Hurco.	
<b>Совместимость станков</b>	Полноценные пятикоординатные обрабатывающие центры Многоцелевые токарно-фрезерные станки Станки с индексированными столами (3+2, 4+1) Другие виды станков с поворотными осями, например, горизонтальные обрабатывающие центры	
<b>Поддерживаемые языки</b>	Английский	
<b>Требования к системе (рекомендуемая конфигурация)</b>	Операционная система	Microsoft Windows XP, Windows Vista и Windows 7 (32- и 64-битные версии)
	Необходимый объем памяти системы ЧПУ (в стандартном случае)	Если пакет Inspection Plus уже загружен: <ul style="list-style-type: none"> <li>• папка Check-Up: 11 КБ</li> <li>• папка калибровки: 3 КБ</li> <li>• папка результатов измерений: 18 КБ</li> </ul> Если пакет Inspection Plus не загружен: <ul style="list-style-type: none"> <li>• папка Check-Up: 11 КБ</li> </ul>
	Другое	Дисковод CD/DVD для установки программного обеспечения Microsoft Excel и Word 2003, 2007 или 2010

Для получения более подробных сведений, включая информацию об оптимальных способах применения и о поддержке, следует обращаться в компанию Renishaw или посетить веб-страницу [www.renishaw.ru/axiset](http://www.renishaw.ru/axiset)

## Система QC20-W ballbar

Для эффективного выполнения анализа характеристик поворотной оси с помощью системы AxiSet™ Check-Up, важно, чтобы характеристики линейных осей станка и перпендикулярность осей соответствовали техническим условиям (ТУ). Соблюдение требований ТУ можно проверить с помощью системы QC20-W, а при необходимости, использовать лазерную систему XL-80 для получения подробных поправочных данных. Чрезвычайно важно то, что лазерная система XL-80 и система QC20-W ballbar являются независимыми измерительными устройствами, что означает, что в них используется собственная система обратной связи, и что они работают независимо от энкодеров станка.

В сочетании с системой AxiSet Check-up эти мощные средства проверки характеристик обеспечивают стабильное изготовление высококачественных деталей на

пятикоординатных обрабатывающих центрах и многоцелевых станках.

Система QC20-W позволяет проводить тесты с охватом всех трех ортогональных плоскостей без перемещения центрального держателя: в двух плоскостях тест выполняется по дуге 220°, а в третьей плоскости – в полном диапазоне углов (360°).

Быстрая диагностика технического состояния станка обеспечивается благодаря уникальному комплексному стандарту диагностики, обеспечивающему в пакете Ballbar 20 выдачу отчетов. Каждая ошибка ранжируется с учетом ее относительного вклада в общую ошибку станка, и указывается величина ошибки.

### Основные характеристики и преимущества

- Удобство работы благодаря использованию беспроводной технологии связи Bluetooth
- Указание суммарной точности станка с четким отображением ошибок, вносимых отдельными источниками
- Функции повтора тестов и отслеживания тенденций изменения технических характеристик станка со временем
- Более глубокое понимание возможностей конкретного станка/процесса производства, что позволяет снижать объемы брака и повторной обработки



*«Система ballbar позволила существенно сократить время на техобслуживание. Она дает данные о тенденциях процессов для анализа качества и составления графиков ТО, а результаты теста практически однозначно указывают на то, какие нам требуется сделать улучшения. В двух словах, использование системы ballbar дает нам уверенность на любом уровне».*

#### **Sandvik Medical Solutions**

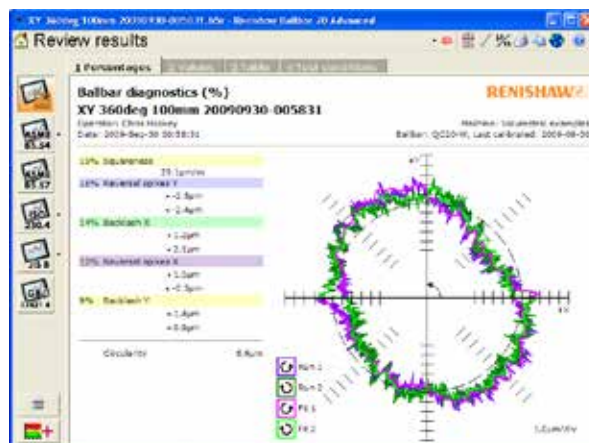
Для получения полной информации по конкретному примеру обращайтесь в компанию Renishaw

## Компоненты системы QC20-W

### Программное обеспечение

Интуитивный интерфейс программного пакета Ballbar 20, включающий пошаговые инструкции для выполнения следующих действий:

- сбор данных в реальном времени
- анализ и вывод результатов теста в соответствии с требованиями последних редакций международных стандартов, а также использование программы комплексного анализа компании Renishaw, выполняющей автоматическую диагностику ошибок станка



### Аппаратное обеспечение

Система QC20-W ballbar поставляется единым комплектом в специальном чемодане; для того чтобы приступить к выполнению тестов, необходимо дополнительно только наличие компьютера.

Содержимое комплекта

- Беспроводная система QC20-W ballbar (с одной батареей типа CR2)
- Центральный держатель
- Магнитная опора (устанавливаемая на инструменте)
- Удлинители 50, 150 и 300 мм
- Программное обеспечение (включая руководства)
- Установочный шарик (для задания нуля)
- Калибратор Zerodur
- Компакт-диск «Начало работы с системой QC20-W ballbar»



### Характеристики

<b>Точность измерений системой ballbar</b>		±1,00 мкм при +20 °С
<b>Диапазон измерений системы ballbar</b>		±1,0 мм
<b>Перемещение датчика</b>		От -1,25 мм до +1,75 мм
<b>Максимальная частота считывания</b>		1000 Гц
<b>Дальность передачи данных</b>		10 м в стандартном случае (Bluetooth, класс 2)
<b>Размеры чемодана (Д x Ш x В)</b>		395 x 300 x 105 мм
<b>Вес чемодана (вместе с комплектом)</b>		около 3,75 кг
<b>Поддерживаемые языки</b>		<ul style="list-style-type: none"> <li>• Английский</li> <li>• Чешский</li> <li>• Французский</li> <li>• Немецкий</li> <li>• Итальянский</li> <li>• Японский</li> <li>• Корейский</li> <li>• Китайский (упрощенный)</li> <li>• Испанский</li> <li>• Китайский (традиционный)</li> </ul>
<b>Требования к системе (рекомендуемая конфигурация)</b>	<b>Операционная система</b>	Microsoft Windows XP, Windows Vista и Windows 7 (32- и 64-битные версии)
	<b>Процессор</b>	Pentium 500 МГц (или равноценный)
	<b>Память</b>	256 МБ RAM, 100 МБ свободного пространства на жестком диске
	<b>Другое</b>	Дисковод CD/DVD для установки программного обеспечения Поддержка Bluetooth
<b>Рабочая температура</b>		От 0 °С до +40 °С

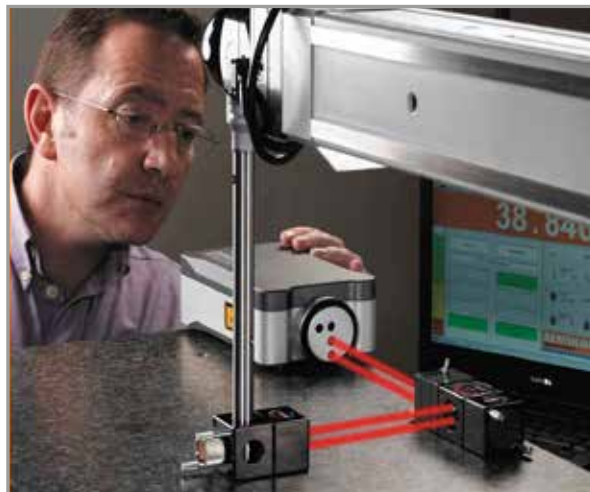
Для получения более подробных сведений, включая информацию об оптимальных способах применения и о поддержке, следует обращаться в компанию Renishaw или посетить веб-страницу [www.renishaw.ru/qc20](http://www.renishaw.ru/qc20)

## Лазерная интерферометрическая измерительная система XL-80

Лазерные интерферометрические измерительные системы компании Renishaw предназначены для всесторонней оценки точности работы станков, координатно-измерительных машин (КИМ) и других устройств с прецизионным позиционированием исполнительных элементов. Лазер блока XL-80 генерирует исключительно стабильный лазерный пучок, с длиной волны, проверка которой обеспечивает прослеживаемое соответствие эталонам, определяемым национальными и международными стандартами. Лазерные интерферометрические системы получили широкое признание как фундаментальное средство измерений.

### Основные характеристики и преимущества

- Точность 0,5 мкм/м с прослеживаемым соответствием эталонам, определяемым национальными стандартами
- Выполнение линейных и угловых измерений, а также определение отклонений от прямолинейности на линейных осях
- Определение угловых ошибок на поворотных осях при использовании в сочетании с системой XR20-W (устройством для проверки поворотных осей)
- Выдача данных для компенсации ошибок и коррекции характеристик станков
- Обеспечение максимального уровня проверки технического состояния станка, необходимой по всему миру для любой компании, которая производит или эксплуатирует станки



Обычно система XL-80 используется для первоначальной комплексной калибровки станка и коррекции его характеристик, в то время как для последующих периодических проверок для восстановления исходного уровня характеристик используют системы QC20-W ballbar.

Для получения более подробных сведений, включая информацию об оптимальных способах применения и о поддержке, следует обращаться в компанию Renishaw или посетить веб-страницу [www.renishaw.ru/xl-80](http://www.renishaw.ru/xl-80)



# Приемные устройства и интерфейсные блоки

Таблица совместимости устройств по способу передачи сигнала . . . . .	6-2
OMI-2 и OMI-2T . . . . .	6-4
OMI-2C . . . . .	6-6
OMI . . . . .	6-8
OSI и OMM-2 . . . . .	6-10
MI 12 / MI 12-B и OMM . . . . .	6-12
Диаграммы направленности оптических устройств . . . . .	6-14
RMI . . . . .	6-24
RMI-Q . . . . .	6-26
Диаграммы направленности устройств радиопередачи сигналов . . . . .	6-28
MI 8-4 . . . . .	6-30
HSI . . . . .	6-32
FS1i и FS2i . . . . .	6-34
NCi-5 . . . . .	6-36
TSI 2 и TSI 2-C . . . . .	6-38
TSI 3 и TSI 3-C . . . . .	6-40

## Таблица совместимости устройств по способу передачи сигнала

### Контактные измерительные системы

Способ передачи сигнала	Изделия	Стр.	OMP40-2	OMP40M	OLP40	OMP60	OMP60M	RMP40	RMP40M	RLP40	RMP60	RMP60M	LP2 и модификации	MP11	Датчик JCP	OMP400	MP700	RMP600	MP250		
Приемники/ интерфейсы	Оптический	OMI-2 и OMI-2T	6-4	●	●	●	●	●						△	Подсоединяется к системе ЧПУ станка через кабель. Датчик JCF30C напрямую подключается к соответствующему разъему устройства цифровой индикации, другие системы не требуются.	●					
		OMI-2C	6-6	●	●	●	●	●						△		●					
		OMI	6-8	●	●	●	●	●						△		●	●				
	Радио	RMI	6-24						●	●	●	●	●	◇						●	
		RMI-Q	6-26						●	●	●	●	●	◇						●	
	Проводной	MI 8-4	6-30											●							
		HSI	6-32											●							●
Оптические модульные системы	OSI с OMM-2	6-10	●	●	●	●	●						△		●						
	MI 12 / MI 12-B с OMM	6-12	●	●	●	●	●						△		●	●					

△ При использовании с OMP40M или OMP60M  
◇ При использовании с RMP40M или RMP60M

## Таблица совместимости устройств по способу передачи сигнала (продолжение)

### Системы для наладки инструмента

Способ передачи сигнала	Изделия	Стр.	OTS	RTS	TS27R	TS34	NC4	NCPCB	TRS2	HPRA	HPPA	HPMA	HPGA *	
Приемники/ интерфейсы	Оптический	OMI-2 и OMI-2T	6-4	•					Используется совместно с платами SIEB&MEYER 44.20.020, 44.20.020A и 44.20.0120					
		OMI-2C	6-6	•										
	Радио	RMI-Q	6-26		•									
	Проводной	MI 8-4	6-30			•	•							
		HSI	6-32			•	•							•
		NCi-5	6-36					•						
		TSI 2 и TSI 2-C	6-38								•	•		
		TSI 3 и TSI 3-C	6-40										•	•
Оптические модульные системы	OSI с OMM-2	6-10	•											
Интерфейс не требуется														

\* Для работы требуются оба интерфейса

## ОМI-2 и ОМI-2Т

Оптический приемник со встроенным интерфейсом, предназначенный для установки на широком ряде станков внутри их рабочего пространства.

Световые индикаторы интерфейса сигнализируют о состоянии датчика, запуске системы, уровне зарядки батарей и об ошибках.

В исполнении ОМI-2Т предусмотрена также визуальная индикация выбранного на данный момент датчика.

### Основные характеристики и преимущества

- Повышенная устойчивость к оптическим помехам за счет передачи модулированного сигнала
- Предусматривает работу с одним (ОМI-2) или двумя (ОМI-2Т) датчиками или устройствами наладки инструмента
- Выбор дальности приема и передачи
- Выбираемая пользователем конфигурация входов и выходов
- Совместимость со всеми датчиками компании Renishaw, использующими технологию передачи модулированного сигнала

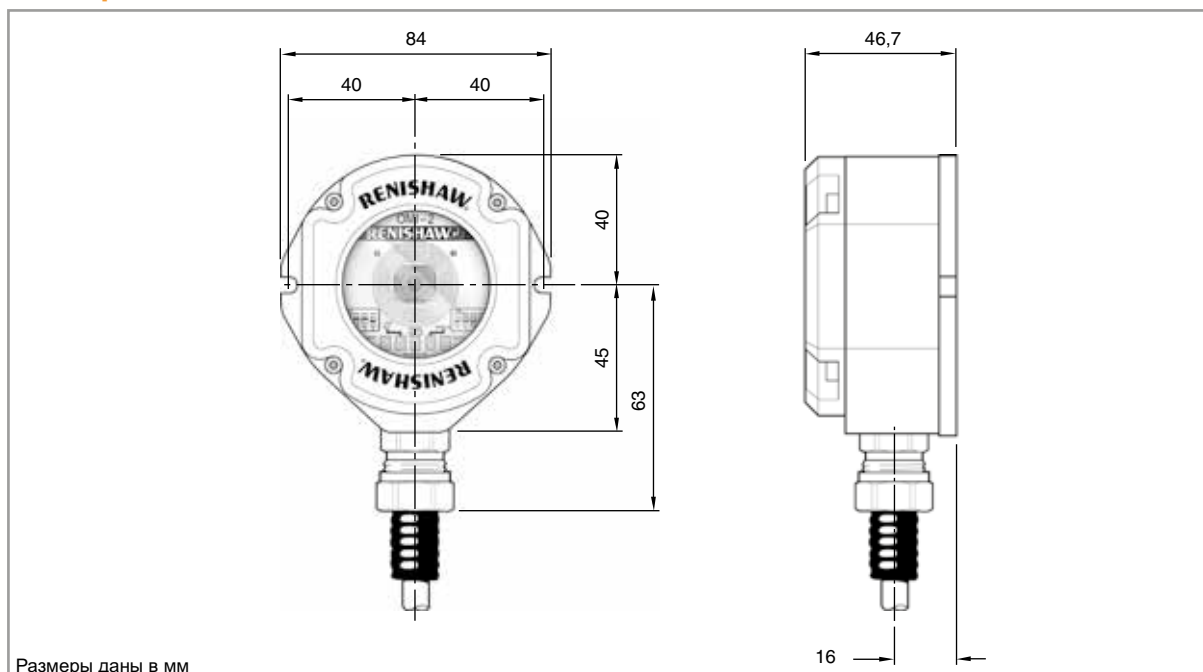


Интерфейс ОМI-2



Интерфейс ОМI-2Т

## Размеры



## Характеристики устройств OMI-2 и OMI-2T

Исполнение		OMI-2	OMI-2T
<b>Основное назначение</b>		В устройстве OMI-2 выполняется обработка сигналов, получаемых от стандартных датчиков или датчиков <b>RENGAGE™</b> , с их последующим преобразованием в выходные сигналы станка, которые передаются затем в систему ЧПУ.	В устройстве OMI-2T выполняется обработка сигналов, получаемых от стандартных датчиков или датчиков <b>RENGAGE™</b> , с их последующим преобразованием в выходные сигналы станка, которые передаются затем в систему ЧПУ. В этой системе возможно использование двух датчиков с единственным интерфейсом.
<b>Способ передачи сигнала</b>		Передача оптического сигнала (модулированного) инфракрасного диапазона	
<b>Количество датчиков на систему</b>		Один	Два
<b>Совместимые датчики</b>		OMP40-2, OMP40M, OLP40, OMP60, OMP60M, OMP400 и OTS	
<b>Рабочий диапазон</b>		О диаграммах направленности при передаче оптического сигнала см. стр. 6-16, 6-18 и 6-22.	
<b>Масса</b>		OMI-2 с кабелем длиной 8 м: 957 г OMI-2 с кабелем длиной 15 м: 1488 г	OMI-2T с кабелем длиной 8 м: 920 г
<b>Напряжение питания</b>		От 12 до 30 В пост. тока	
<b>Потребляемый ток</b>		200 мА при 24 В (пиковое значение), 40 мА (стандартные условия)	
<b>Настраиваемые входные данные для M-кода</b>		Импульсный или потенциальный сигнал	Потенциальный сигнал
<b>Выходной сигнал</b>		<b>Сигнал 1 о состоянии датчика, батарея разряжена, ошибка</b> Сухие контакты твердотельного реле (SSR), нормально разомкнутые или нормально замкнутые. <b>Сигнал 2a о состоянии датчика</b> Выходной сигнал, управляемый отдельным напряжением 5 В, инвертируемый <b>Сигнал 2b о состоянии датчика</b> Выходной сигнал, управляемый напряжением питания, инвертируемый.	<b>Сигнал 1 о состоянии датчика, сигнал 2 о состоянии датчика, батарея разряжена, ошибка</b> Сухие контакты твердотельного реле (SSR), нормально разомкнутые или нормально замкнутые.
<b>Защита входа/выхода</b>		Защита питания обеспечивается автоматическим предохранителем. Выходы защищены схемой защиты от перегрузок по току.	
<b>Кабель</b> (к системе ЧПУ станка)	<b>Характеристики</b>	Ø7,35 мм, 13-жильный экранированный кабель, каждая жила (к-во проводов X диаметр): 18 x 0,1 мм	
	<b>Длина</b>	8 м, 15 м	
<b>Светодиодные индикаторы диагностики</b>		Запуск, батарея разряжена, состояние датчика, ошибка, уровень сигнала.	Запуск, батарея разряжена, состояние датчика, ошибка, активная система и уровень сигнала.
<b>Монтаж</b>		Монтаж на плоскую поверхность или с определенной ориентацией с помощью дополнительной монтажной скобы (заказывается отдельно).	
<b>Класс защиты</b>		IPX8 (EN/IEC 60529)	
<b>Рабочая температура</b>		От 0 °C до +60 °C	

Для получения более подробных сведений, включая информацию об оптимальных способах применения и о поддержке, следует обращаться в компанию Renishaw или посетить веб-страницу [www.renishaw.ru/OMI-2](http://www.renishaw.ru/OMI-2) или [www.renishaw.ru/OMI-2t](http://www.renishaw.ru/OMI-2t)

## OMI-2C

Компактный блок, объединяющий приемник и интерфейс и предназначенный для монтажа в торец шпинделя станка внутри рабочего пространства станка.

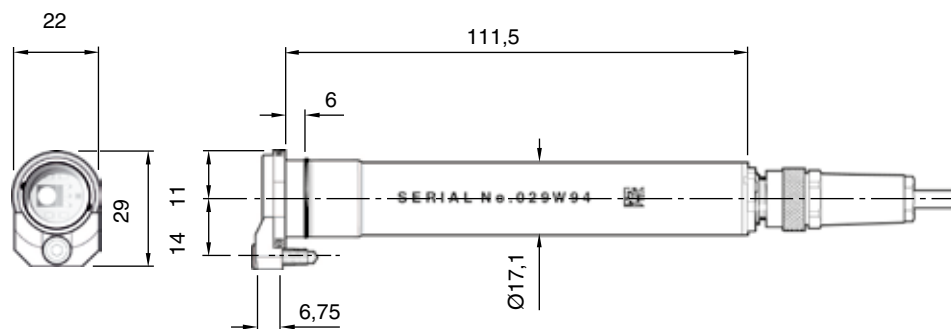
Световые индикаторы интерфейса сигнализируют о состоянии датчика, запуске системы, уровне зарядки батарей и об ошибках.

### Основные характеристики и преимущества

- Повышенная устойчивость к оптическим помехам за счет передачи модулированного сигнала
- Предусматривает работу с одним датчиком или устройством наладки инструмента
- Совместимость со всеми датчиками компании Renishaw, использующими технологию передачи модулированного сигнала
- Предлагаются исполнения для конкретных моделей станков



### Размеры



Размеры даны в мм

## Характеристики устройства OMI-2C

<b>Основное назначение</b>	В устройстве OMI-2C выполняется обработка сигналов, получаемых от стандартных датчиков или датчиков <b>RENGAGE™</b> , с их последующим преобразованием в выходные сигналы, возбуждаемые относительно заземления, которые передаются затем в систему ЧПУ.	
<b>Способ передачи сигнала</b>	Передача оптического сигнала (модулированного) инфракрасного диапазона	
<b>Количество датчиков на систему</b>	Один	
<b>Совместимые датчики</b>	OMP40-2, OMP40M, OLP40, OMP60, OMP60M, OMP400 и OTS	
<b>Рабочий диапазон</b>	О диаграммах направленности при передаче оптического сигнала см. стр. 6-18.	
<b>Масса</b>	Масса блока с крепежной скобой: 73 г	
<b>Напряжение питания</b>	От 15 до 30 В пост. тока	
<b>Потребляемый ток</b>	200 мА при 24 В (пиковое значение), 80 мА (стандартные условия)	
<b>Настраиваемые входные данные М-кода</b>	Потенциальный сигнал	
<b>Выходной сигнал</b>	В зависимости от системы ЧПУ (см. руководство по установке)	
<b>Защита входа/выхода</b>	Защита питания обеспечивается автоматическим предохранителем. Выходы защищены схемой защиты от перегрузок по току.	
<b>Светодиодные индикаторы диагностики</b>	Запуск, батарея разряжена, состояние датчика, ошибка, перегрузка по току.	
<b>Кабель</b> (к системе ЧПУ станка)	<b>Характеристики</b>	Ø4,75 мм, 12-жильный экранированный кабель, каждая жила 7 x 0,1 мм
	<b>Длина</b>	8 м, 15 м
<b>Монтаж</b>	Предназначено для установки в шпиндель станка.	
<b>Класс защиты</b>	IPX8 (EN/IEC 60529)	
<b>Рабочая температура</b>	От 0 °С до +60 °С	

Для получения более подробных сведений, включая информацию об оптимальных способах применения и о поддержке, следует обращаться в компанию Renishaw или посетить веб-страницу [www.renishaw.ru/OMI-2c](http://www.renishaw.ru/OMI-2c)

## OMI

Оптическое приемно-передающее устройство, которое осуществляет передачу сигналов между датчиком и системой ЧПУ станка. Это устройство предназначено для установки на широком ряде станков внутри их рабочего пространства.

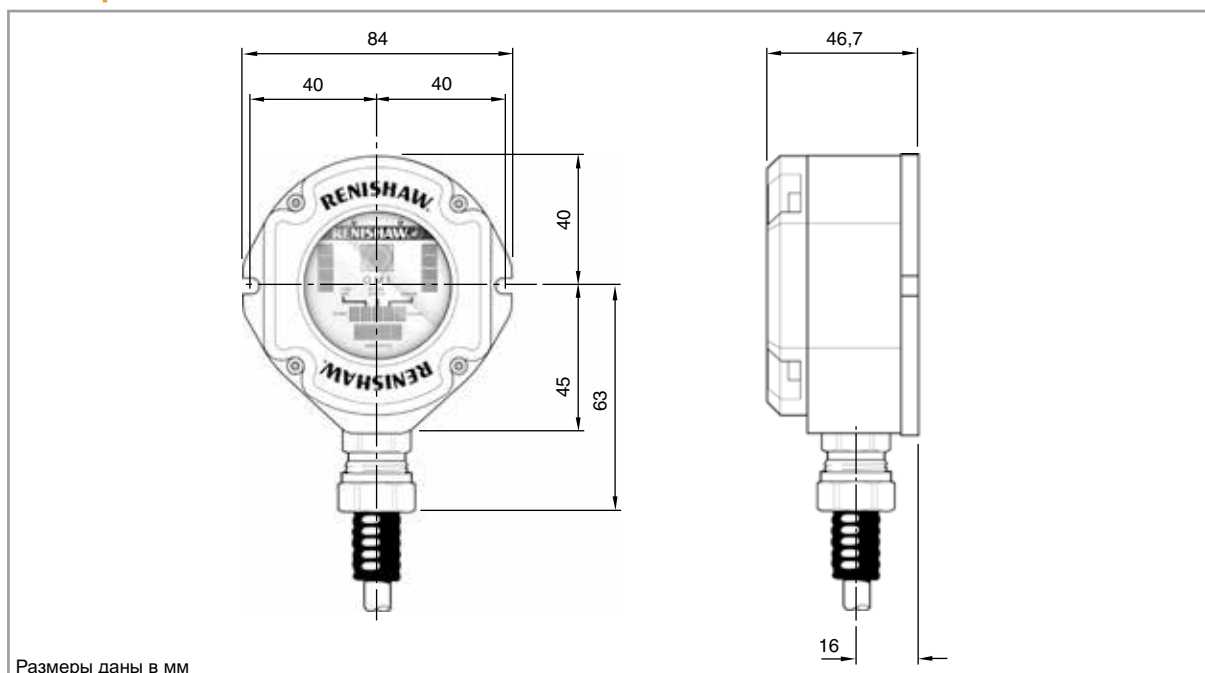
Световые индикаторы интерфейса сигнализируют о состоянии датчика, запуске системы, уровне зарядки батарей и об ошибках.



### Основные характеристики и преимущества

- Передача традиционных (т.е. немодулированных) сигналов для работы с датчиками Renishaw первого поколения и датчиками, поддерживающими два способа передачи сигнала, при их работе в традиционном режиме
- Предусматривает работу с одним датчиком
- Выбор дальности приема и передачи
- Выбираемая пользователем конфигурация входов и выходов

## Размеры





## Характеристики устройства OMI

<b>Основное назначение</b>	В устройстве OMI выполняется обработка сигналов, получаемых от традиционных датчиков, с их последующим преобразованием в выходные сигналы транзисторного «каскада», которые передаются затем в систему ЧПУ.	
<b>Способ передачи сигнала</b>	Передача оптического сигнала (традиционного) инфракрасного диапазона	
<b>Количество датчиков на систему</b>	Один	
<b>Совместимые датчики</b>	OMP40-2, OMP40M, OLP40, OMP60, OMP60M, OMP400 and MP700	
<b>Рабочий диапазон</b>	О диаграммах направленности при передаче оптического сигнала см. стр. 6-16, 6-18, 6-20 и 6-21.	
<b>Масса</b>	OMI с кабелем длиной 8 м: 612 г	
<b>Напряжение питания</b>	От 12 до 30 В пост. тока	
<b>Потребляемый ток</b>	550 мА при 24 В (пиковое значение), 100 мА (стандартные условия)	
<b>Настраиваемые входные данные M-кода</b>	Импульсный сигнал	
<b>Выходной сигнал</b>	<b>Состояние датчика, батарея разряжена, ошибка, импульсный (пропуск)</b> Выходы транзисторных «каскадов» типа с оптической связью, которые конфигурируются на нормально высокий или нормально низкий уровень.	
<b>Защита входа/выхода</b>	Защита питания/выходов обеспечивается автоматическими предохранителями.	
<b>Светодиодные индикаторы диагностики</b>	Запуск, батарея разряжена, состояние датчика, ошибка, уровень сигнала.	
<b>Кабель</b> (к системе ЧПУ станка)	<b>Характеристики</b>	Ø4,75 мм, 12-жильный экранированный кабель, каждая жила 7 × 0,1 мм
	<b>Длина</b>	8 м
<b>Монтаж</b>	Монтаж на плоскую поверхность или с определенной ориентацией с помощью дополнительной монтажной скобы (заказывается отдельно).	
<b>Класс защиты</b>	IPX8 (EN/IEC 60529)	
<b>Рабочая температура</b>	От +5 °С до +60 °С	

Для получения более подробных сведений, включая информацию об оптимальных способах применения и о поддержке, следует обращаться в компанию Renishaw или посетить веб-страницу [www.renishaw.ru/OMI](http://www.renishaw.ru/OMI)

## OSI и OMM-2

Модульная система, включающая приемник и интерфейс, предназначена для работы на широком ряде станков с использованием одного или двух приемников OMM-2, устанавливаемых внутри рабочего пространства станка. Интерфейс OSI монтируется внутри шкафа управления станка.

В этой системе используется технология передачи оптического «модулированного» сигнала; система совместима со всеми датчиками для станков компании Renishaw, работающими в «модулированном» режиме.

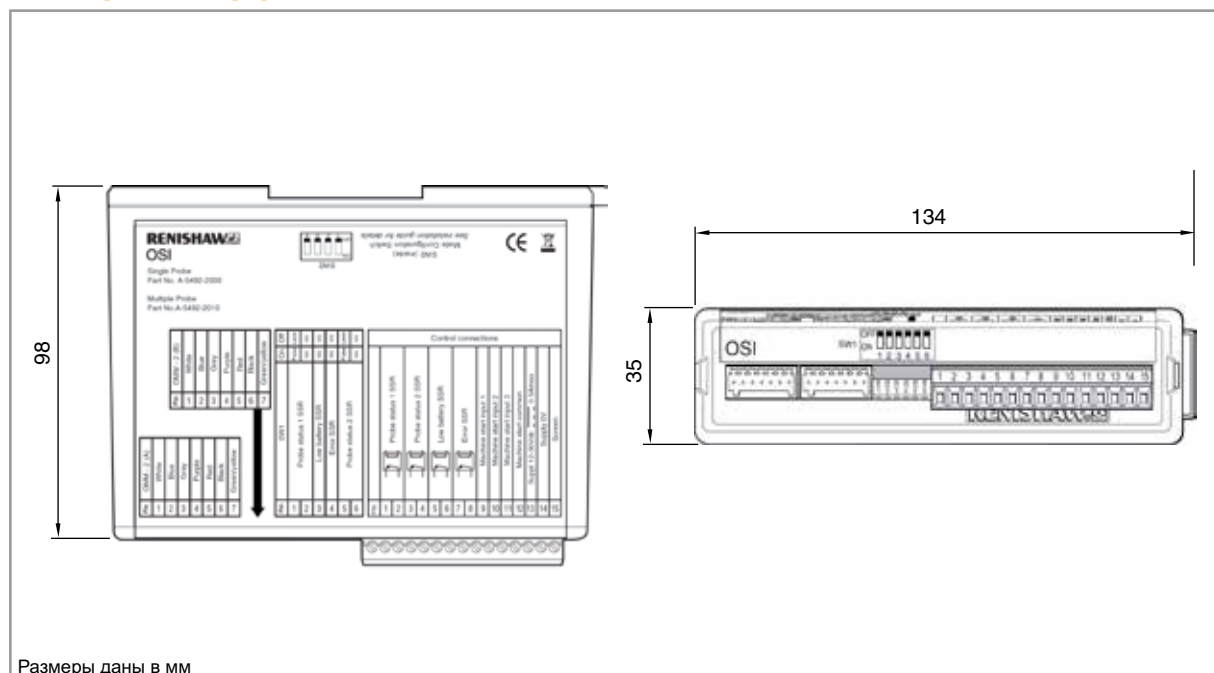
Световые индикаторы приемника сигнализируют о состоянии датчика, активном датчике, запуске системы, уровне зарядки батарей и об ошибках.



### Основные характеристики и преимущества

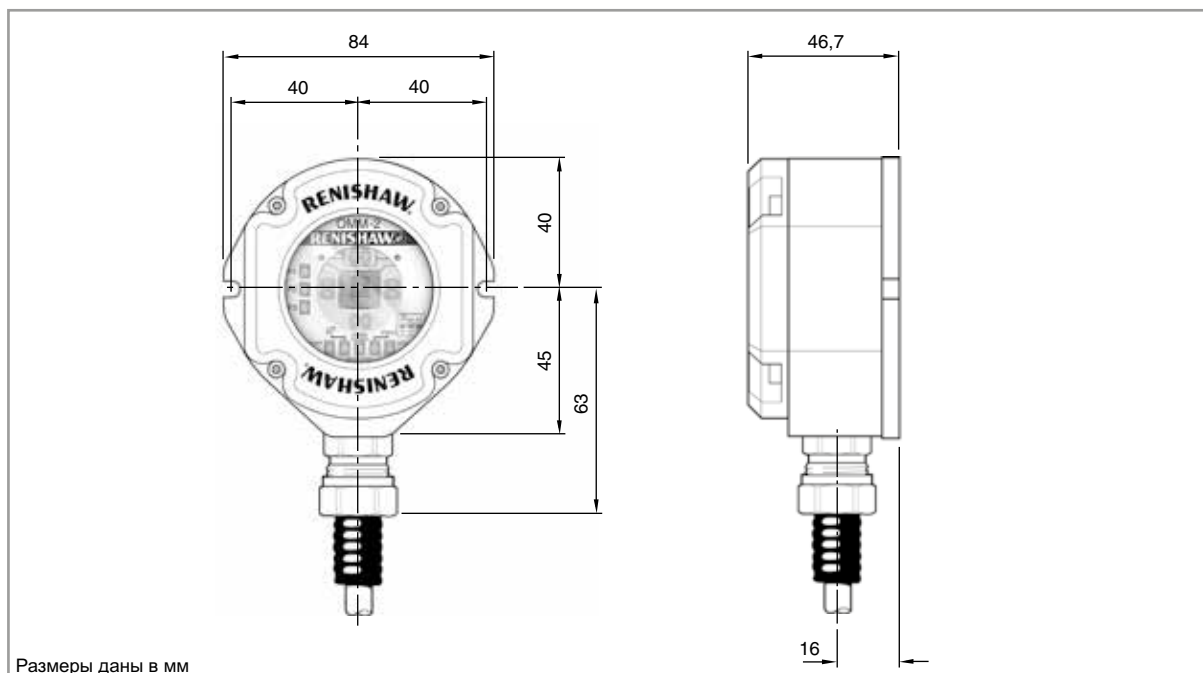
- Повышенная устойчивость к оптическим помехам за счет передачи модулированного сигнала
- Предусматривает работу с несколькими датчиками или устройствами наладки инструмента (до трех)
- Предусматривает подключение двух объединенных приемников OMM-2 при работе на крупногабаритных станках и станках с двумя зонами обработки
- Выбираемая пользователем конфигурация входов и выходов станка
- Выбор дальности приема и передачи
- Совместимость со всеми датчиками компании Renishaw, использующими технологию передачи модулированного сигнала

### Размеры интерфейса OSI



Размеры даны в мм

## Размеры устройства OMM-2



Размеры даны в мм

## Характеристики устройств OSI и OMM-2

Изделие	OSI	OMM-2
<b>Основное назначение</b>	В устройстве OSI выполняется обработка сигналов, получаемых от стандартных датчиков или датчиков <b>RENCAGE™</b> через один или два объединенных приемника OMM-2, с их последующим преобразованием в выходные сигналы станка, которые передаются затем в систему ЧПУ. В этой системе возможно использование трех датчиков с единственным интерфейсом.	
<b>Способ передачи сигнала</b>	Передача оптического сигнала (модулированного) инфракрасного диапазона	
<b>Количество датчиков на систему</b>	Три	
<b>Совместимые датчики</b>	OMP40-2, OMP40M, OLP40, OMP60, OMP60M, OMP400 и OTS	
<b>Рабочий диапазон</b>	О диаграммах направленности при передаче оптического сигнала см. стр. 6-16, 6-18 и 6-22.	
<b>Масса</b>	–	С кабелем длиной 8 м: 727 г С кабелем длиной 15 м: 1037 г С кабелем длиной 25 м: 1458 г
<b>Напряжение питания</b>	От 12 до 30 В пост. тока	
<b>Потребляемый ток</b>	200 мА при 24 В с двумя OMM-2	
<b>Настраиваемые входные данные M-кода</b>	Импульсный или потенциальный сигнал	
<b>Выходной сигнал</b>	<b>Сигнал 1 о состоянии датчика, сигнал 2 о состоянии датчика, батарея разряжена, ошибка</b> Сухие контакты твердотельного реле (SSR), нормально разомкнутые или нормально замкнутые.	
<b>Защита входа/выхода</b>	Защита питания обеспечивается автоматическим предохранителем. Выходы защищены схемой защиты от перегрузок по току.	
<b>Светодиодные индикаторы диагностики</b>	Запуск, батарея разряжена, состояние датчика, ошибка, активная система и уровень сигнала (индикаторы на OMM-2).	
<b>Кабель</b> (к интерфейсу)	<b>Характеристики</b>	Ø5,8 мм, 6-жильный экранированный кабель, каждая жила (к-во проводов X диаметр): 18 x 0,1 мм
	<b>Длина</b>	8 м, 15 м, 25 м
<b>Монтаж</b>	Устанавливается на DIN рейку. Допускается также винтовой монтаж.	Монтаж на плоскую поверхность или с определенной ориентацией с помощью дополнительной монтажной скобы (заказывается отдельно).
<b>Класс защиты</b>	IPX8 (EN/IEC 60529)	
<b>Рабочая температура</b>	От 0 °C до +60 °C	

## MI 12 / MI 12-B и OMM

Модульная система, включающая приемник и интерфейс, предназначена для работы на широком ряде станков с использованием одного или двух приемников OMM, устанавливаемых внутри рабочего пространства станка. Интерфейс MI 12 устанавливается как отдельно стоящее устройство или на панели; интерфейс MI 12-B устанавливается в шкаф управления станка.

Система предусматривает единственный датчик с использованием одного или двух объединенных приемников OMM при работе на крупногабаритных станках и станках с двумя зонами обработки

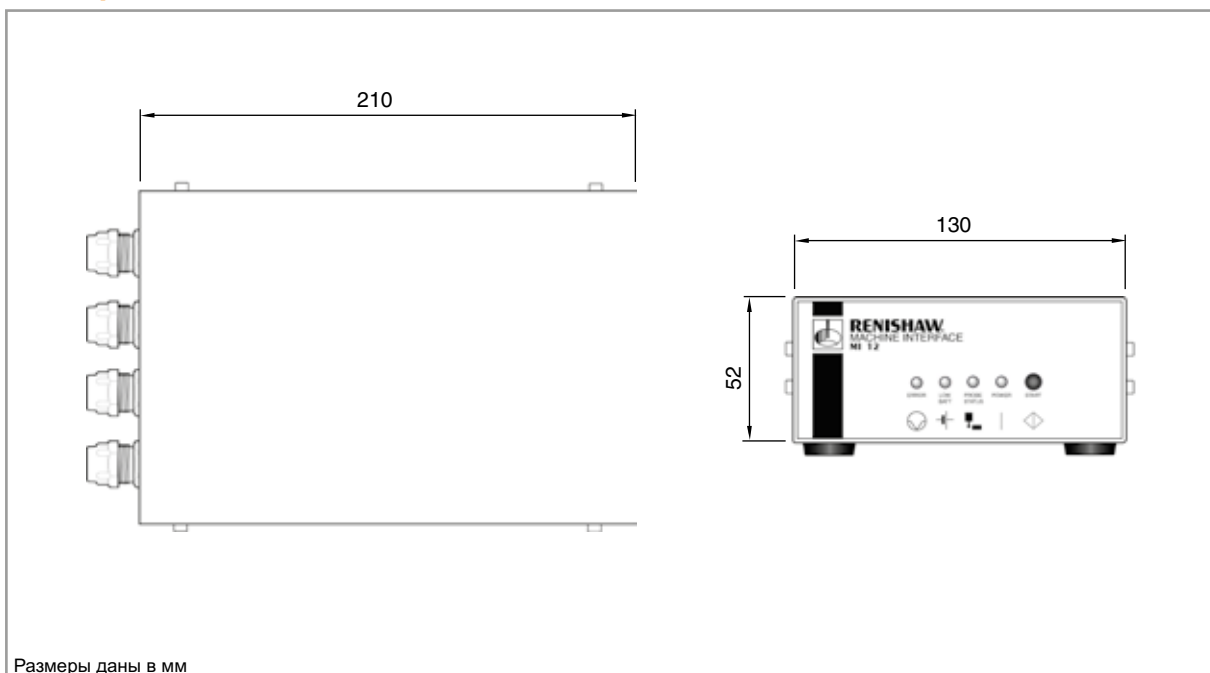
Световые индикаторы интерфейса сигнализируют о наличии питания и передаче сигнала.



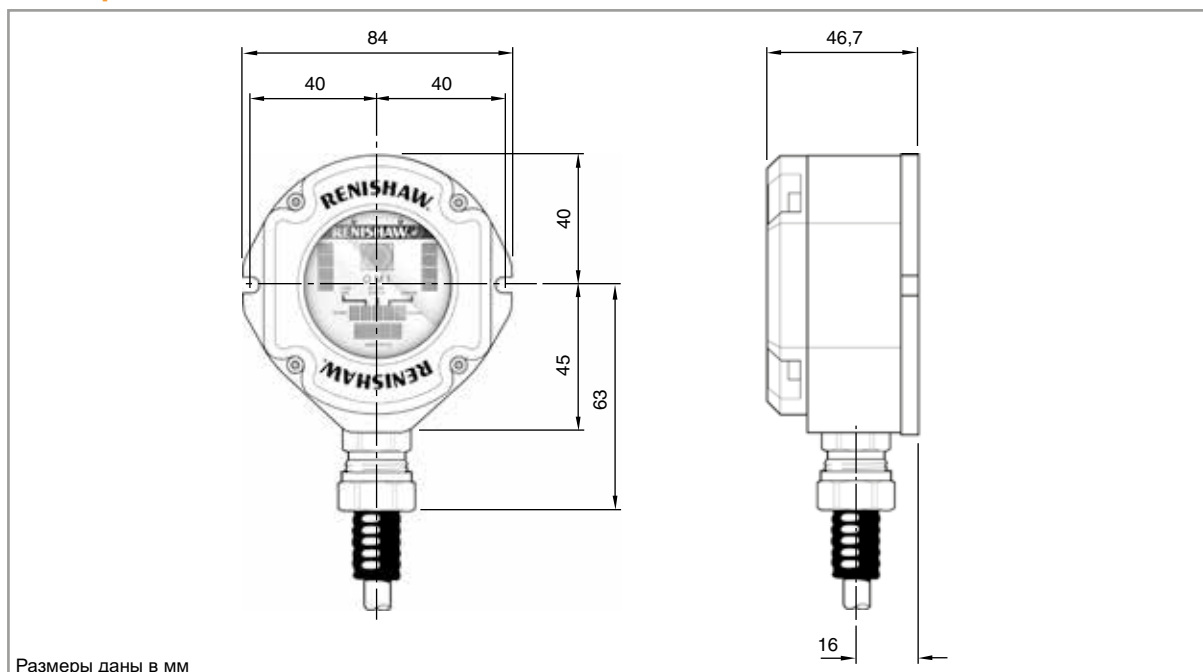
### Основные характеристики и преимущества

- Традиционная передача сигналов (немодулированных) для работы с датчиками Renishaw первого поколения и датчиками, поддерживающими два типа передачи сигнала, при их работе в традиционном режиме
- Предусматривает работу с одним датчиком
- Предусматривает подключение двух объединенных приемников OMM при работе на крупногабаритных станках и станках с двумя зонами обработки
- Выбираемая пользователем конфигурация входов и выходов станка
- Выход для внешнего устройства звуковой сигнализации или лампы
- Выбор дальности приема и передачи

### Размеры



## Размеры



Размеры даны в мм

## Характеристики устройств MI 12 / MI 12-B и OMM

Изделие	MI 12	MI 12-B	OMM
<b>Основное назначение</b>	В устройстве MI 12 / MI 12-B выполняется обработка сигналов, получаемых от традиционных датчиков через один или два объединенных приемника OMM, с их последующим преобразованием в выходные сигналы твердотельного реле (SSR) с сухими контактами, которые передаются затем в систему ЧПУ.		
<b>Способ передачи сигнала</b>	Передача оптического сигнала (традиционного) инфракрасного диапазона		
<b>Количество датчиков на систему</b>	Один		
<b>Совместимые датчики</b>	OMP40-2, OMP40M, OLP40, OMP60, OMP60M, OMP400 and MP700		
<b>Рабочий диапазон</b>	О диаграммах направленности при передаче оптического сигнала см. стр. 6-17, 6-19, 6-20 и 6-21.		
<b>Масса</b>	OMM с кабелем длиной 25 м: 1243 г		
<b>Напряжение питания</b>	От 15 до 30 В пост. тока		
<b>Потребляемый ток</b>	400 мА при 24 В (пиковое значение)		
<b>Настраиваемые входные данные М-кода</b>	Импульсный сигнал		
<b>Выходной сигнал</b>	<b>Ошибка, батарея разряжена, состояние датчика, состояние датчика (дополнительный инвертированный сигнал)</b> Сухие контакты твердотельного реле (SSR), нормально разомкнутые или нормально замкнутые.		
<b>Защита входа/выхода</b>	Защита питания/выходов обеспечивается предохранителями.		
<b>Светодиодные индикаторы диагностики</b>	Ошибка, батарея разряжена, состояние датчика, питание. Предусмотрено подсоединение внешнего удаленного устройства (светодиодного индикатора или звукового сигнализатора).		Питание, запуск и сигнал.
<b>Кабель</b> (к интерфейсу)	<b>Характеристики</b>	Ø4,85 мм, 5-жильный экранированный кабель, каждая жила 18 x 0,1 мм	
	<b>Длина</b>	25 м	
<b>Монтаж</b>	Установка как отдельно стоящего устройства или на панель с использованием дополнительного комплекта для крепления на панели.	Установка на щите в шкафу управления станка с использованием клейких ножек или опорных штифтов с резьбой М4.	Монтаж на плоскую поверхность или с определенной ориентацией с помощью дополнительной монтажной скобы (заказывается отдельно).
<b>Класс защиты</b>	IPX8 (EN/IEC 60529)		
<b>Рабочая температура</b>	От +5 °С до +60 °С		

Для получения более подробных сведений, включая информацию об оптимальных способах применения и о поддержке, следует обращаться в компанию Renishaw или посетить веб-страницу [www.renishaw.ru/mi12](http://www.renishaw.ru/mi12) или [www.renishaw.ru/omm](http://www.renishaw.ru/omm)

## Диаграммы направленности оптических датчиков, приемников и интерфейсов

Широкий выбор комбинаций оптических датчиков, приемников и интерфейсов позволяет решать практически любую задачу. Компания Renishaw рекомендует установку в пределах диапазона измерений с выдерживанием «линии прямой видимости». В зависимости от выбранной системы рабочий диапазон может достигать значений вплоть до 9 м.

Компания Renishaw работает в тесном сотрудничестве с производителями станков, чтобы обеспечить оптимальное соответствие параметров устройств всем системам заводской сборки, – тем самым конечный пользователь получает в свое распоряжение надежные системы с гарантией, работа которых удовлетворяет требованиям общепринятых стандартов.

Такой же подход действителен при проведении модернизации: опытные инженеры компании Renishaw следят за тем, чтобы работа систем оптимальным образом соответствовала требованиям конкретной задачи.



Оптические датчики компании Renishaw имеют диаграммы направленности, охватывающие 360° и напоминающие по виду тор неправильной формы.



Оптические приемники компании Renishaw имеют диаграммы направленности, напоминающие по виду воздушный шарик неправильной формы.



Вид сверху, иллюстрирующий диаграмму направленности, охватывающую 360°, и примеры возможного расположения приемников



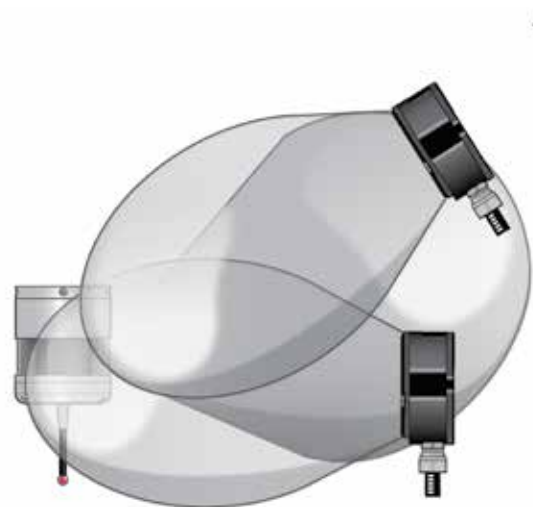
Настройка оптических систем выполняется таким образом, чтобы происходило перекрытие диаграмм направленности датчика и интерфейса.



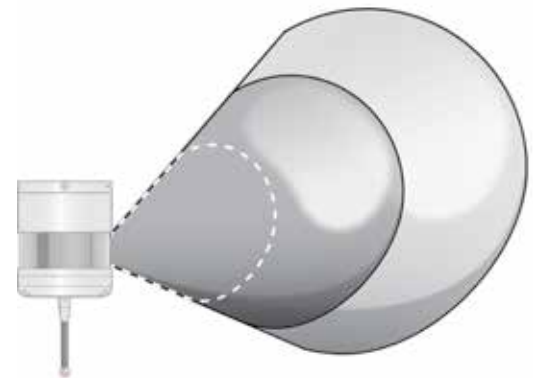
Вид сбоку, иллюстрирующий соответствующие рабочие диапазоны датчика и приемника при использовании их в качестве единой системы.



Совмещенные картины, получаемые от датчиков (передатчиков) и приемника, между которыми существует прямая видимость.



Два примера различных возможных положений с перекрывающимися полями зрения.



Существует три режима работы передатчиков и приемников.

-  Рабочий режим – стандартный уровень мощности
-  Режимы включения/выключения
-  Рабочий режим – низкий уровень мощности

**Примечание.** При работе со стандартным уровнем мощности может обеспечиваться максимальная дальность измерений; при работе в режиме включения/выключения и при низком уровне мощности датчик и интерфейс должны располагаться в непосредственной близости друг от друга.

Диаграммы, приведенные ниже, иллюстрируют, как работает каждая комбинация оптического датчика, приемника и интерфейса компании Renishaw.

## Диаграммы направленности оптических приемников и интерфейсов

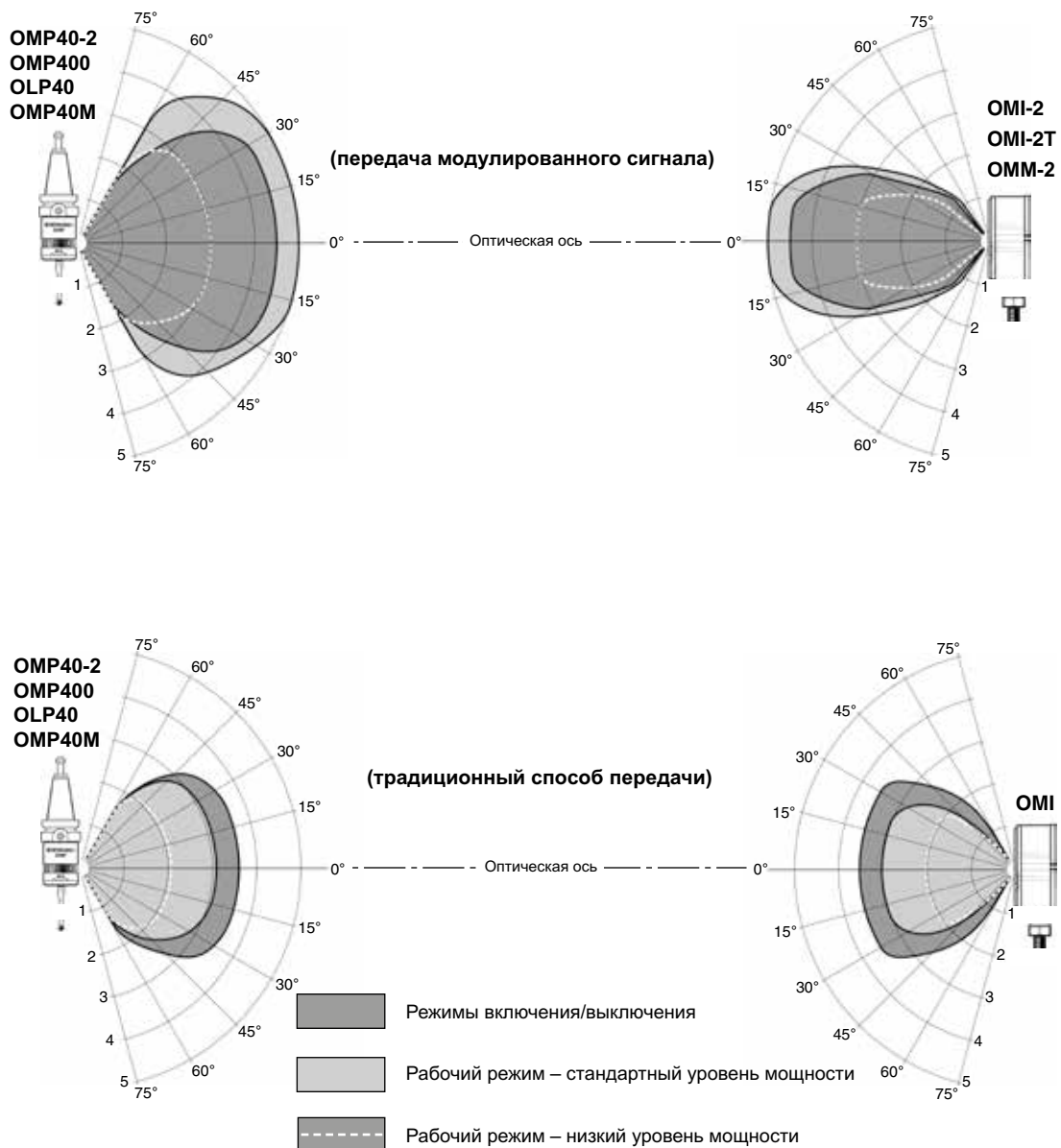
Оптические датчики компании Renishaw осуществляют передачу сигналов на расстояния, диапазоны которых показаны ниже, в пределах 360° вокруг вертикальной оси датчика.

Датчик и оптические приемники могут не находиться на оптической оси, однако необходимо, чтобы их диаграммы направленности всегда перекрывались и между ними все время существовала прямая видимость.

Наличие отражающих поверхностей внутри рабочего объема станка может влиять на диапазон передачи сигнала.

Скопление загрязнений около датчика или приемника также может оказывать отрицательное влияние на характеристики передачи сигналов. Рекомендуется регулярно удалять такие загрязнения, чтобы сохранять наилучший уровень характеристик передачи сигналов.

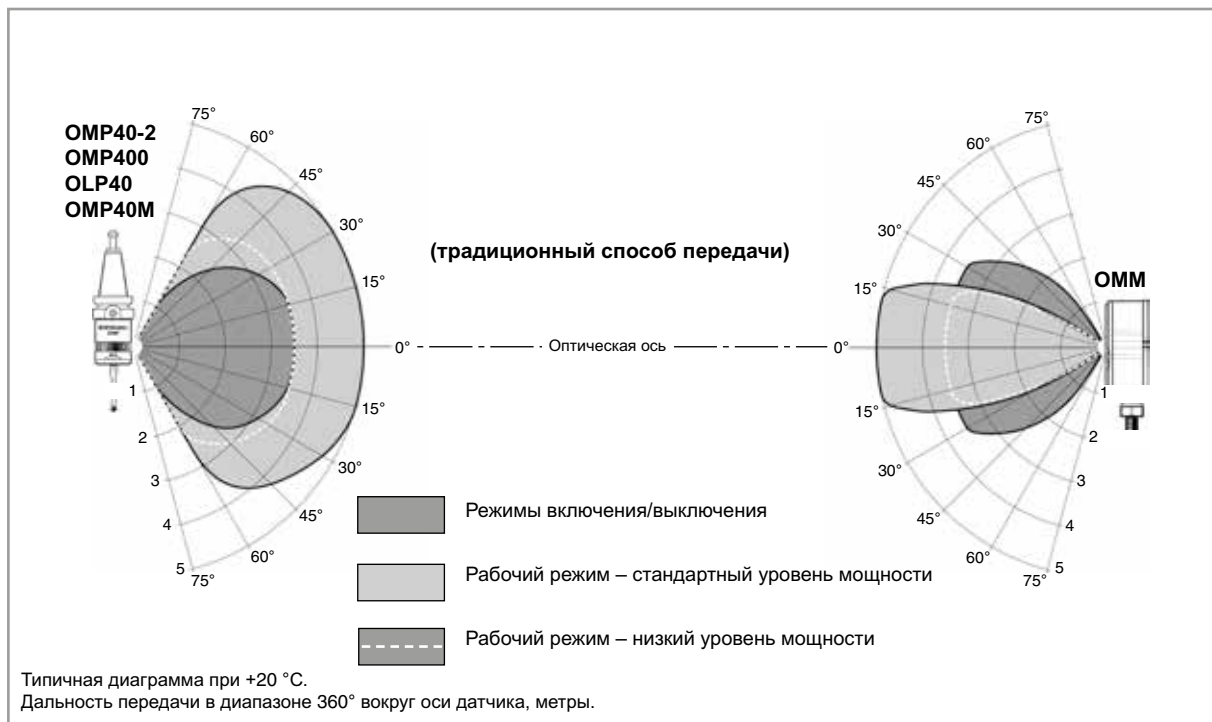
### Диаграммы направленности оптических устройств, Ø40



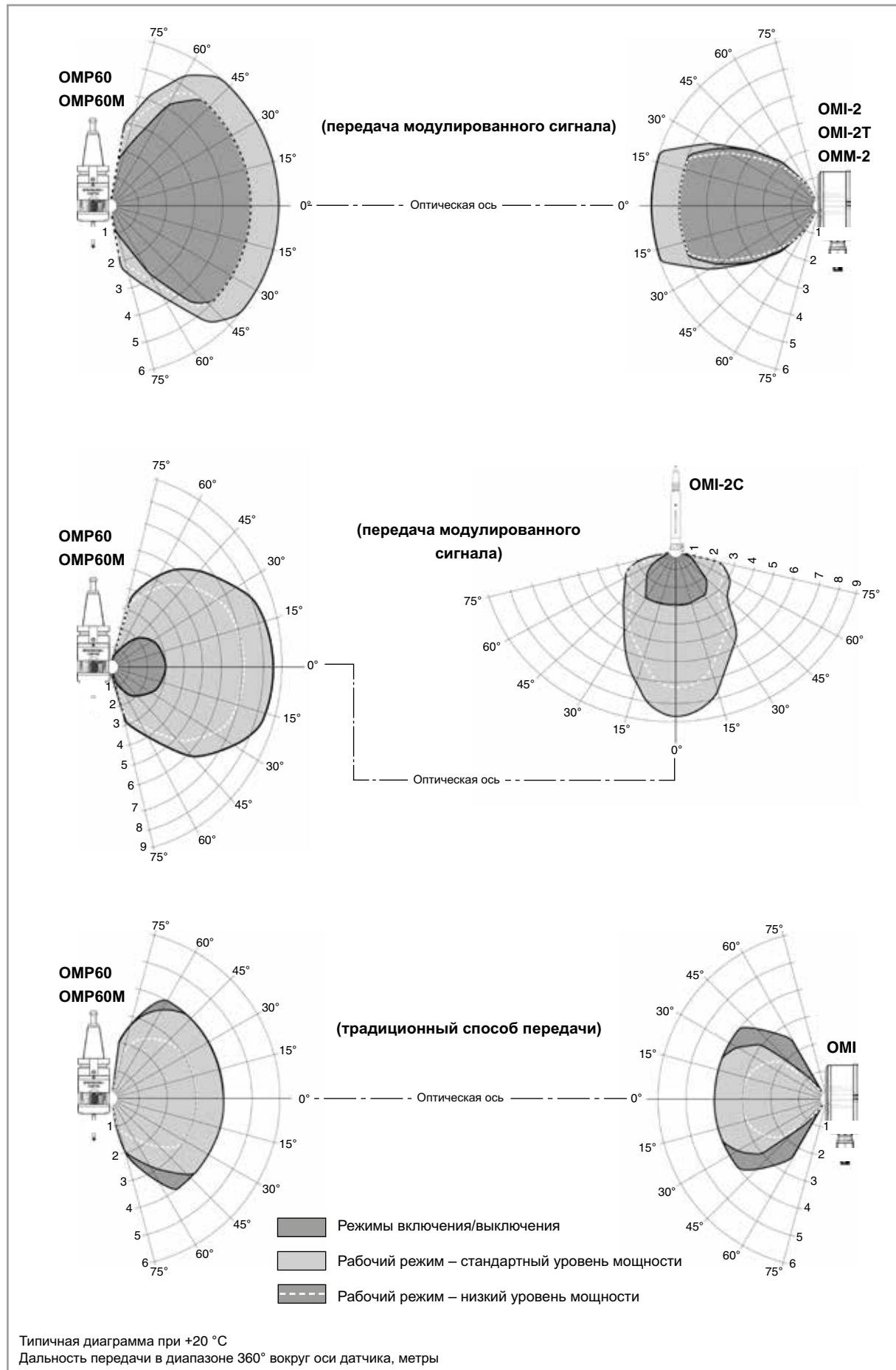
Типичная диаграмма при +20 °С.  
Дальность передачи в диапазоне 360° вокруг оси датчика, метры.



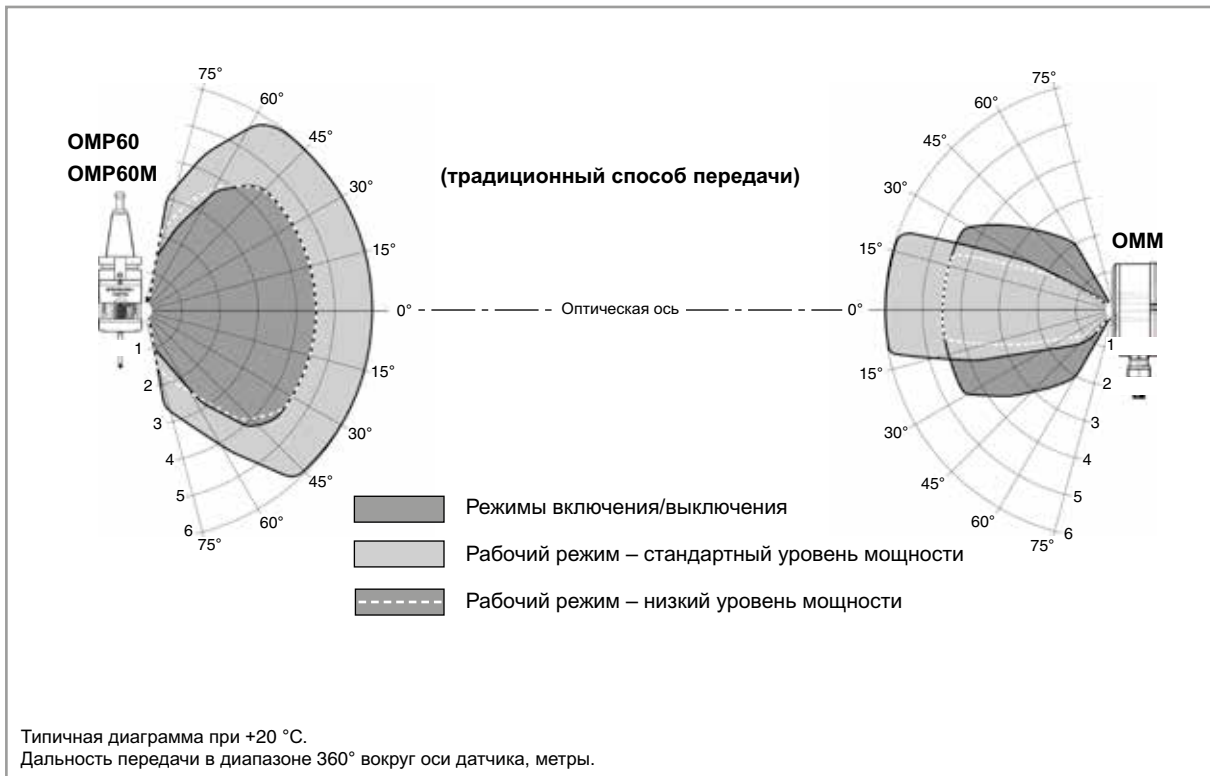
Диаграммы направленности оптических устройств, Ø40 (продолжение)



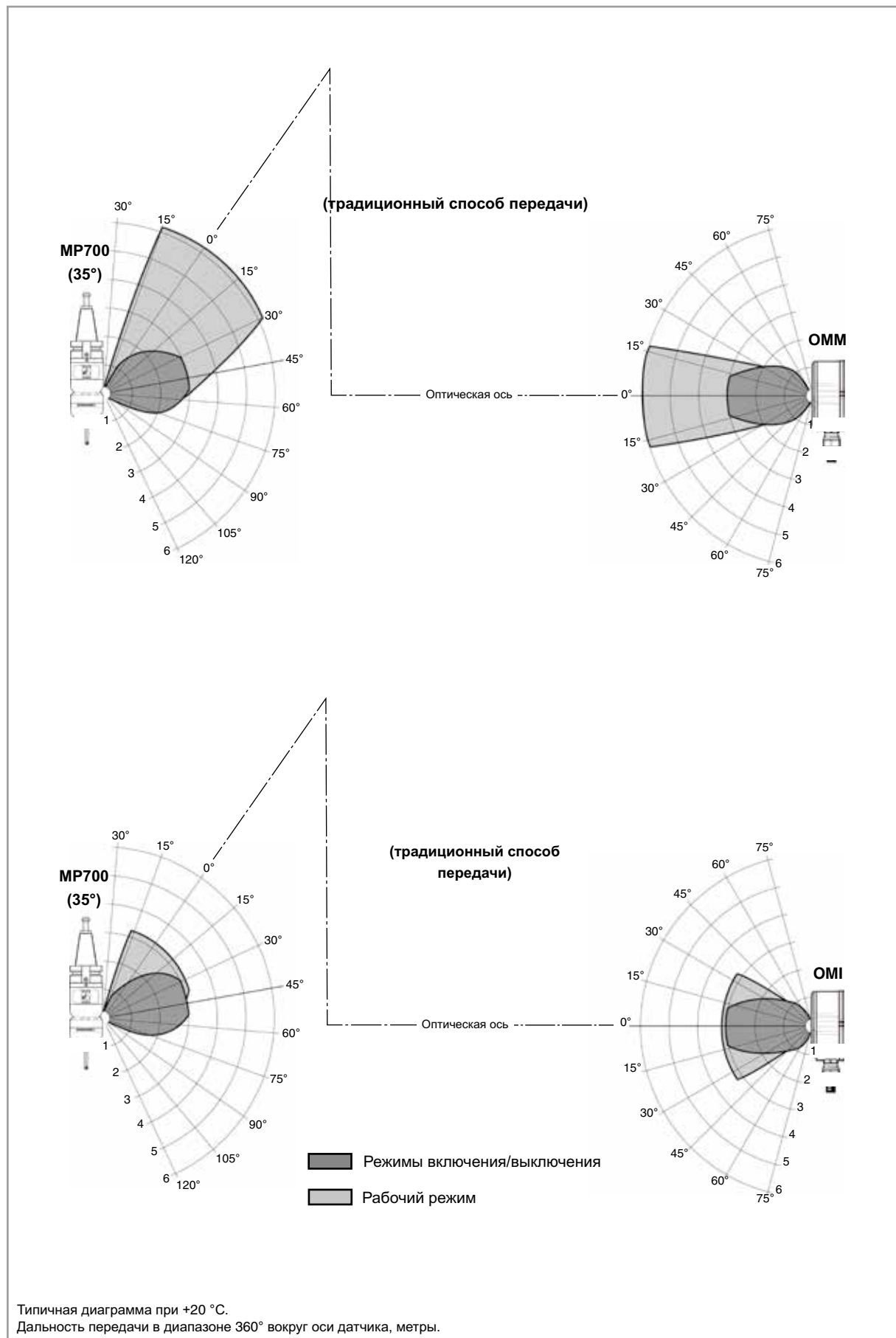
Диаграммы направленности оптических устройств, Ø60



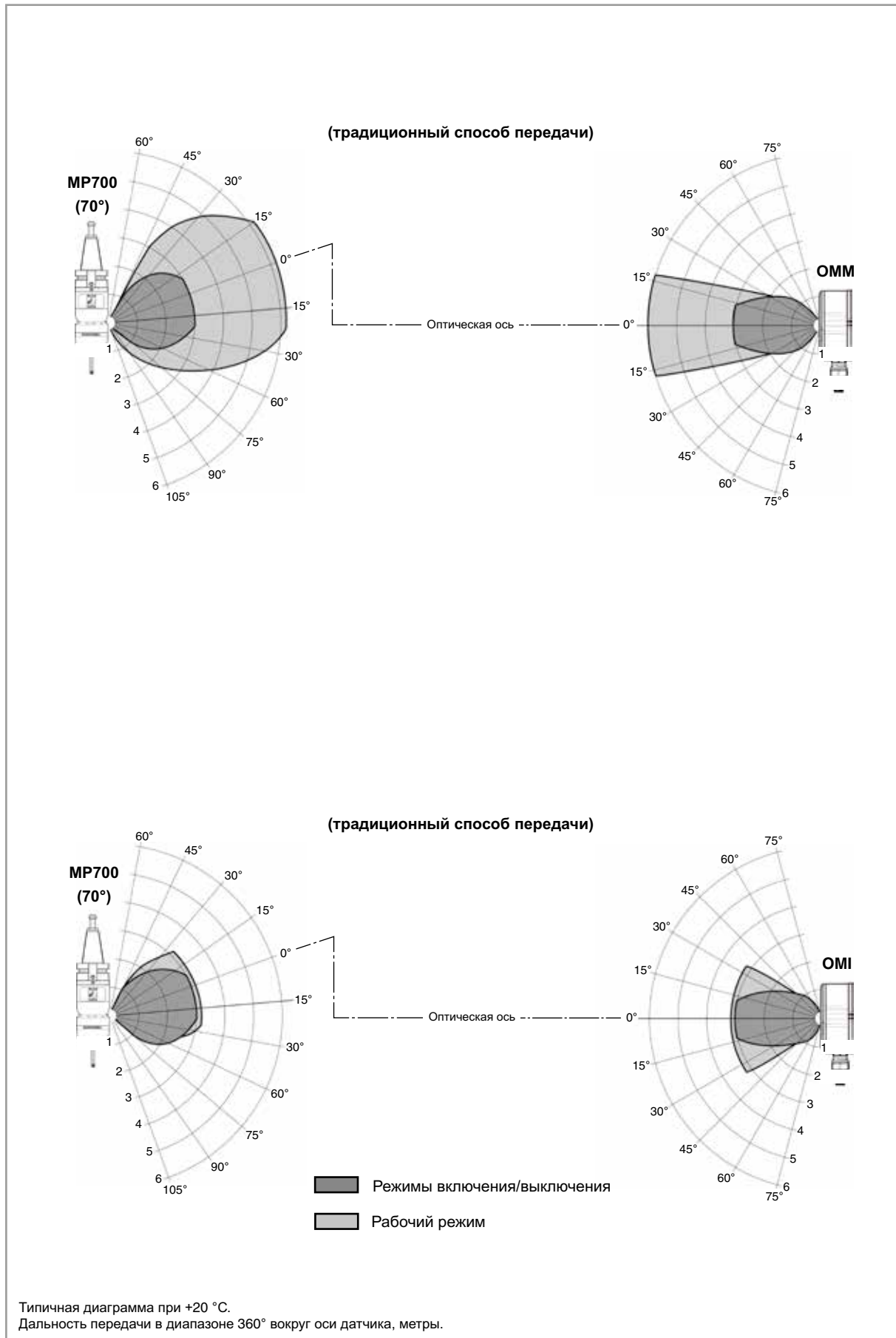
**Диаграммы направленности оптических устройств, Ø60 (продолжение)**



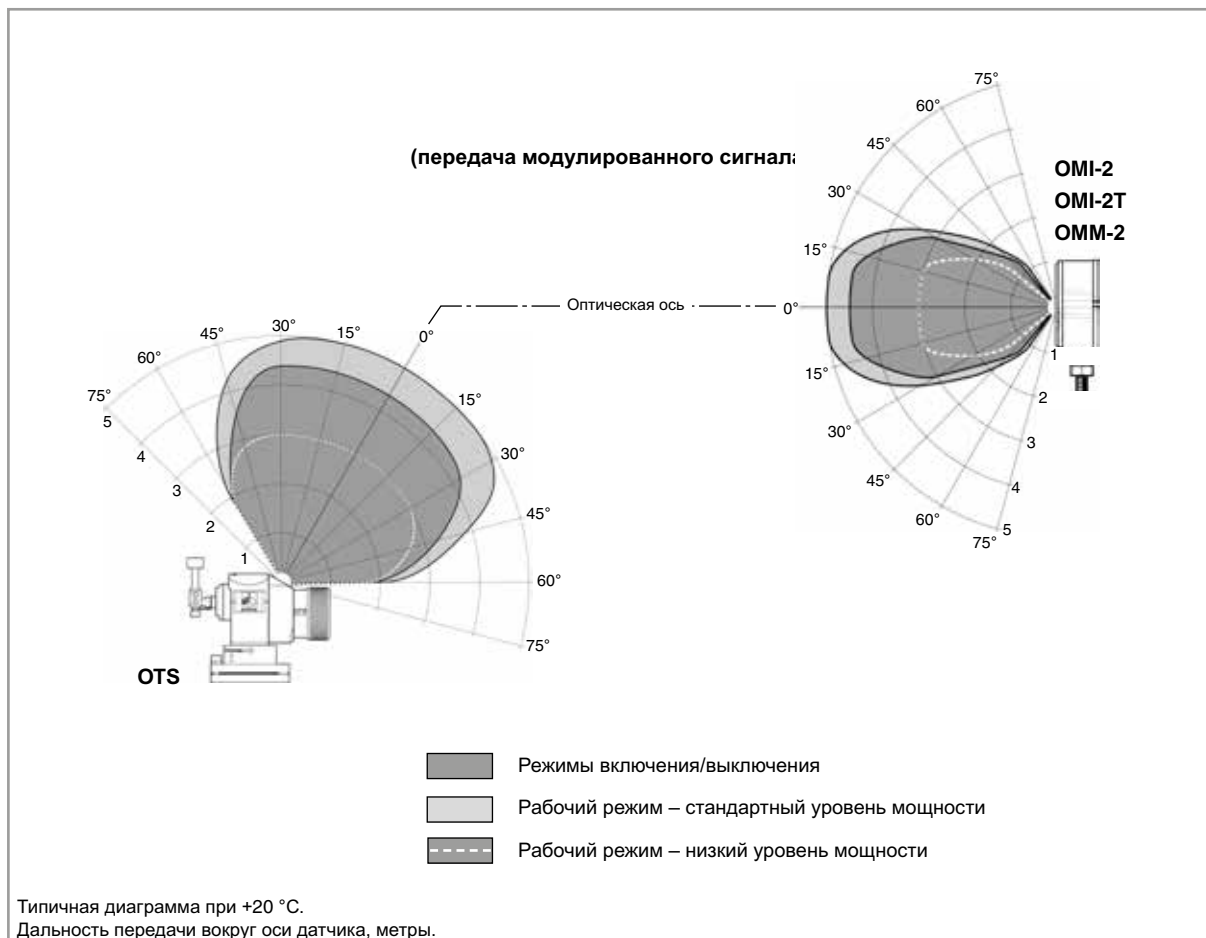
## Диаграммы направленности датчика MP700 (35°)



**Диаграммы направленности датчика MP700 (70°)**



## Диаграммы направленности датчика OTS





RENISHAW

OTS

RENISHAW

## RMI

Блок, объединяющий приемник и интерфейс и предназначенный для работы совместно с датчиками компании Renishaw с передачей сигнала по радиоканалу. Блок устанавливается внутри рабочего пространства станка. В отличие от систем с оптической передачей сигнала прямая видимость между датчиком и приемником не является обязательной, что упрощает и ускоряет процедуру установки.

Использование блока RMI вместе с датчиком Renishaw с передачей сигнала по радиоканалу представляет собой идеальное решение для модернизации существующих станков.



### Основные характеристики и преимущества

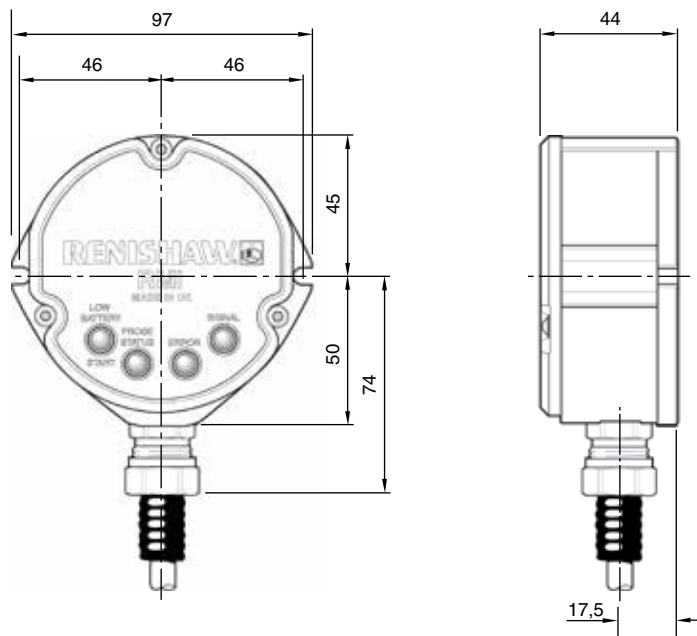
- Допускаемый во всем мире диапазон частот 2,4 ГГц – соответствие нормативным требованиям к радиосвязи на всех крупных рынках
- Радиопередача по методу частотных скачков (технология FHSS)
- Исключительно низкая чувствительность к помехам от других источников радиосигналов обеспечивает стабильные и надежные рабочие характеристики
- Допускается одновременное использование нескольких систем без создания взаимных помех
- Надежная связь на больших расстояниях делает устройство RMI идеальным решением для больших станков

*«Вначале наши инженеры были очень озабочены тем, как обеспечить доступ ко всем зонам на шасси, которые требуется обрабатывать. Но благодаря датчику компании Renishaw, работающему с радиопередачей сигнала, доступ к деталям значительно упростился».*

### JCB

Для получения полной информации по конкретному примеру обращайтесь в компанию Renishaw или посетите веб-страницу [www.renishaw.ru/jcb](http://www.renishaw.ru/jcb)

## Размеры



Размеры даны в мм



## Характеристики устройства RMI

<b>Основное назначение</b>	Средне- и крупногабаритные обрабатывающие центры, 5-координатные двухшпиндельные станки и вертикальные токарно-карусельные станки.	
<b>Способ передачи сигнала</b>	Радиопередача по методу частотных скачков (технология FHSS) Диапазон радиочастот 2400 МГц – 2483,5 МГц	
<b>Регионы с разрешением на использование приемно-передающего радиоприемного устройства</b>	Китай, Европа (все страны в составе Евросоюза), Япония и США Сведения о других регионах можно получить у компании Renishaw.	
<b>Количество датчиков на систему</b>	Включение по радиосигналу, запускаемому по M-коду: один Включение вращением или с выключателя на хвостовике: неограниченно	
<b>Совместимые датчики</b>	RMP40, RMP40M, RLP40, RMP60, RMP60M и RMP600	
<b>Рабочий диапазон</b>	О диаграммах направленности при передаче радиосигнала см. стр. 6-2 и 6-3.	
<b>Масса</b>	RMI с кабелем длиной 15 м: 1540 г	
<b>Напряжение питания</b>	От 12 до 30 В пост. тока	
<b>Потребляемый ток</b>	250 мА при 24 В (пиковое значение), 100 мА (стандартные условия)	
<b>Настраиваемые входные данные M-кода</b>	Импульсный или потенциальный сигнал	
<b>Выходной сигнал</b>	<p><b>Сигнал 1 о состоянии датчика, батарея разряжена, ошибка</b> Сухие контакты твердотельного реле (SSR), нормально разомкнутые или нормально замкнутые.</p> <p><b>Сигнал 2a о состоянии датчика</b> Выходной сигнал, управляемый отдельным напряжением 5 В, инвертируемый</p> <p><b>Сигнал 2b о состоянии датчика</b> Выходной сигнал, управляемый напряжением питания, инвертируемый.</p>	
<b>Защита входа/выхода</b>	Защита питания обеспечивается автоматическим предохранителем. Выходы защищены схемой защиты от перегрузок по току.	
<b>Светодиодные индикаторы диагностики</b>	Запуск, батарея разряжена, состояние датчика, ошибка, уровень сигнала.	
<b>Кабель</b> (к системе ЧПУ станка)	<b>Характеристики</b>	Ø7,35 мм, 13-жильный экранированный кабель, каждая жила (к-во проводов X диаметр): 18 x 0,1 мм
	<b>Длина</b>	Стандартная: 15 м По заказу: 30 м, 50 м
<b>Монтаж</b>	Монтаж на плоскую поверхность или с определенной ориентацией с помощью дополнительной монтажной скобы (заказывается отдельно).	
<b>Класс защиты</b>	IPX8 (EN/IEC 60529)	
<b>Рабочая температура</b>	От +5 °C до +50 °C	

Для получения более подробных сведений, включая информацию об оптимальных способах применения и о поддержке, следует обращаться в компанию Renishaw или посетить веб-страницу [www.renishaw.ru/RMI](http://www.renishaw.ru/RMI)

## RMI-Q

Блок, объединяющий передатчик, приемник и интерфейс, который обеспечивает включение по радиосигналу и работу до четырех отдельных датчиков компании Renishaw с передачей радиосигнала (радиодатчиков). Это делает возможным использование на одном и том же станке самые разные комбинация радиодатчиков и/или устройств наладки инструмента с передачей радиосигнала. Блок допускает установку в любом месте в пределах рабочего пространства станка, что упрощает и ускоряет процедуру установки. В отличие от систем с оптической передачей сигнала, прямая видимость между датчиком и приемником не является обязательной.

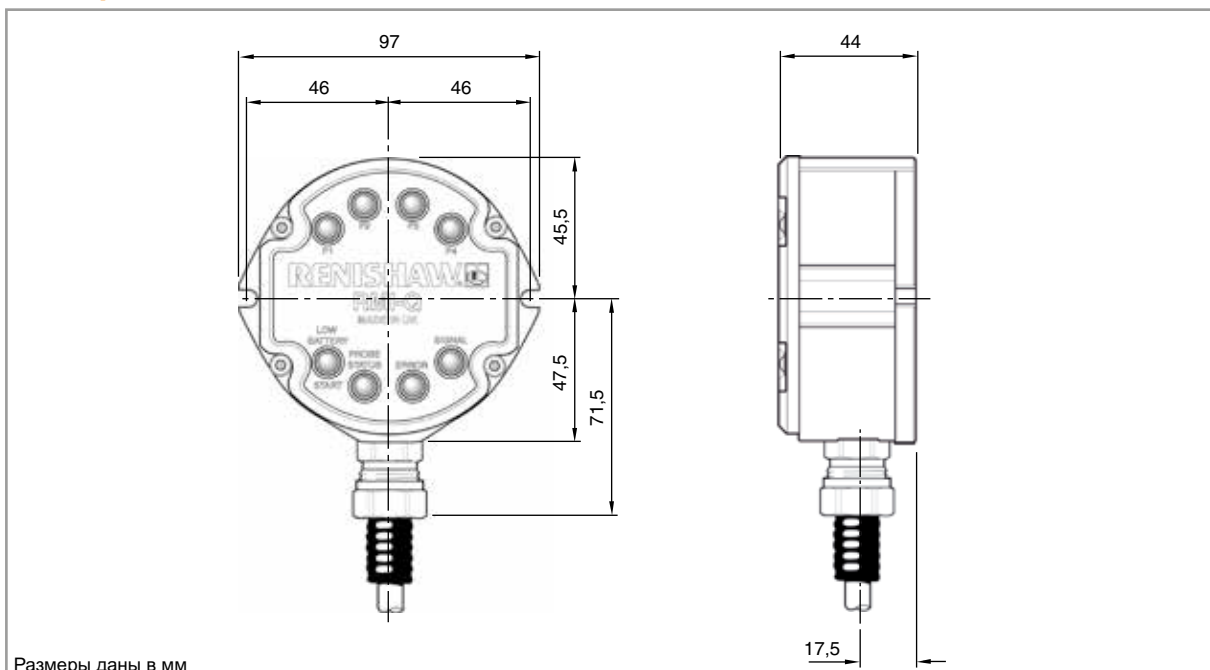
Использование блока RMI-Q вместе с несколькими радиодатчиками Renishaw представляет собой идеальное решение для модернизации существующих станков.



### Основные характеристики и преимущества

- Использование до четырех датчиков с единственным блоком, включающим интерфейс и приемник
- Допускаемый во всем мире диапазон частот 2,4 ГГц – соответствие нормативным требованиям к радиосвязи на всех крупных рынках
- Радиопередача по методу частотных скачков (технология FHSS)
- Исключительно низкая чувствительность к помехам от других источников радиосигналов обеспечивает стабильные и надежные рабочие характеристики
- Несколько радиодатчиков компании Renishaw может надежно работать одновременно в цехах любого размера
- Надежная связь на больших расстояниях делает устройство RMI-Q идеальным решением для больших станков

### Размеры



## Технические характеристики устройства RMI-Q

<b>Основное назначение</b>	Любые обрабатывающие центры, 5-координатные станки, двухшпиндельные станки и вертикальные токарно-карусельные станки.	
<b>Способ передачи сигнала</b>	Радиопередача по методу частотных скачков (технология FHSS) Диапазон радиочастот 2400 МГц – 2483,5 МГц	
<b>Регионы с разрешением на использование приемно-передающего радиоприемника</b>	Китай, Европа (все страны в составе Евросоюза), Япония и США Сведения о других регионах можно получить у компании Renishaw.	
<b>Количество датчиков на систему</b>	Включение по радиосигналу, запускаемому по M-коду: до четырех Включение вращением или с выключателя на хвостовике: неограниченно	
<b>Совместимые датчики</b>	RMP40, RMP40M, RLP40, RMP60, RMP60M, RMP600 и RTS	
<b>Рабочий диапазон</b>	О диаграммах направленности при передаче радиосигнала см. стр. 6-28 и 6-29.	
<b>Масса</b>	RMI-Q с кабелем длиной 8 м: 1050 г RMI-Q с кабелем длиной 15 м: 1625 г	
<b>Напряжение питания</b>	От 12 до 30 В пост. тока	
<b>Потребляемый ток</b>	250 мА при 24 В (пиковое значение), 100 мА (стандартные условия)	
<b>Настраиваемые входные данные M-кода</b>	Импульсный или потенциальный сигнал	
<b>Выходной сигнал</b>	<p><b>Сигнал 1 о состоянии датчика, батарея разряжена, ошибка</b> Сухие контакты твердотельного реле (SSR), нормально разомкнутые или нормально замкнутые.</p> <p><b>Сигнал 2a о состоянии датчика</b> Выходной сигнал, управляемый отдельным напряжением 5 В, инвертируемый</p> <p><b>Сигнал 2b о состоянии датчика</b> Выходной сигнал, управляемый напряжением питания, инвертируемый.</p>	
<b>Защита входа/выхода</b>	Защита питания обеспечивается автоматическим предохранителем. Выходы защищены схемой защиты от перегрузок по току.	
<b>Светодиодные индикаторы диагностики</b>	Запуск, батарея разряжена, состояние датчика, ошибка, уровень мощности сигнала и состояния системы P1, P2, P3, P4	
<b>Кабель</b> (к системе ЧПУ станка)	<b>Характеристики</b>	Ø7,6 мм, 16-жильный экранированный кабель, каждая жила 18 × 0,1 мм
	<b>Длина</b>	Стандартная: 8 м, 15 м По заказу: 30 м, 50 м
<b>Монтаж</b>	Монтаж на плоскую поверхность или с определенной ориентацией с помощью дополнительной монтажной скобы (заказывается отдельно).	
<b>Класс защиты</b>	IPX8 (EN/IEC 60529)	
<b>Рабочая температура</b>	От +5 °C до +55 °C	

Для получения более подробных сведений, включая информацию об оптимальных способах применения и о поддержке, следует обращаться в компанию Renishaw или посетить веб-страницу [www.renishaw.ru/RMI-q](http://www.renishaw.ru/RMI-q)

## Диаграммы направленности приемников и интерфейсов, работающих с передачей сигнала по радиоканалу

Комбинации радиодатчиков и приемников/интерфейсов рекомендуется использовать в тех случаях, когда невозможно добиться прямой видимости между датчиком и приемником. Разнообразные комбинации такого рода позволяют решать практически любую задачу и особенно удобны для работы на крупногабаритных станках. По заявленным характеристикам эти устройства обеспечивают работу в диапазоне до 15 м. Возможно достижение более значительной дальности: это зависит от варианта монтажа внутри рабочего пространства станка и наличия в этом пространстве отражающих поверхностей.

Компания Renishaw работает в тесном сотрудничестве с производителями станков, чтобы обеспечить оптимальное соответствие параметров устройств всем системам заводской сборки, – тем самым конечный пользователь получает в свое распоряжение надежные системы с гарантией, работа которых удовлетворяет требованиям общепринятых стандартов.

Такой же подход действителен при проведении модернизации: опытные инженеры компании Renishaw следят за тем, чтобы работа систем оптимальным образом соответствовала требованиям конкретной задачи.

Во всех радиосистемах компании Renishaw применяется технология передачи сигнала FHSS, что обеспечивает защиту от внешних помех, создаваемых другими устройствами, работающими поблизости.



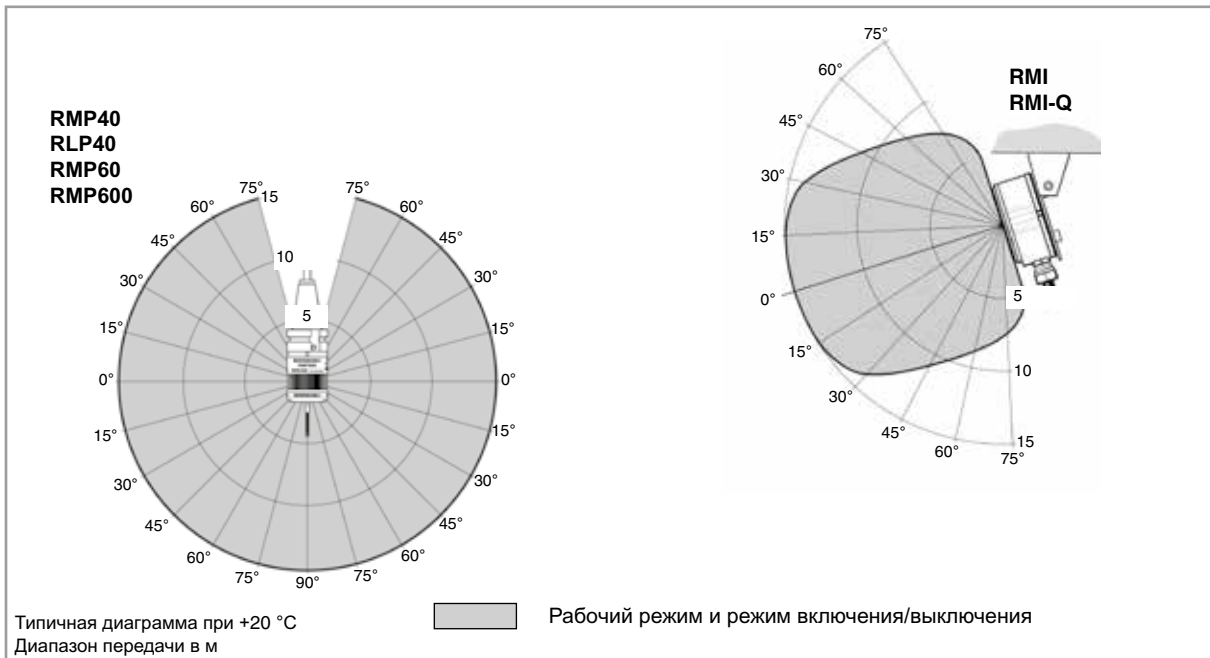
Приемники компании Renishaw, работающие с передачей сигнала по радиоканалу, имеют диаграммы направленности, напоминающие по форме цилиндры.

Датчики для измерения размеров деталей компании Renishaw имеют диаграммы направленности, напоминающие по форме сферы.

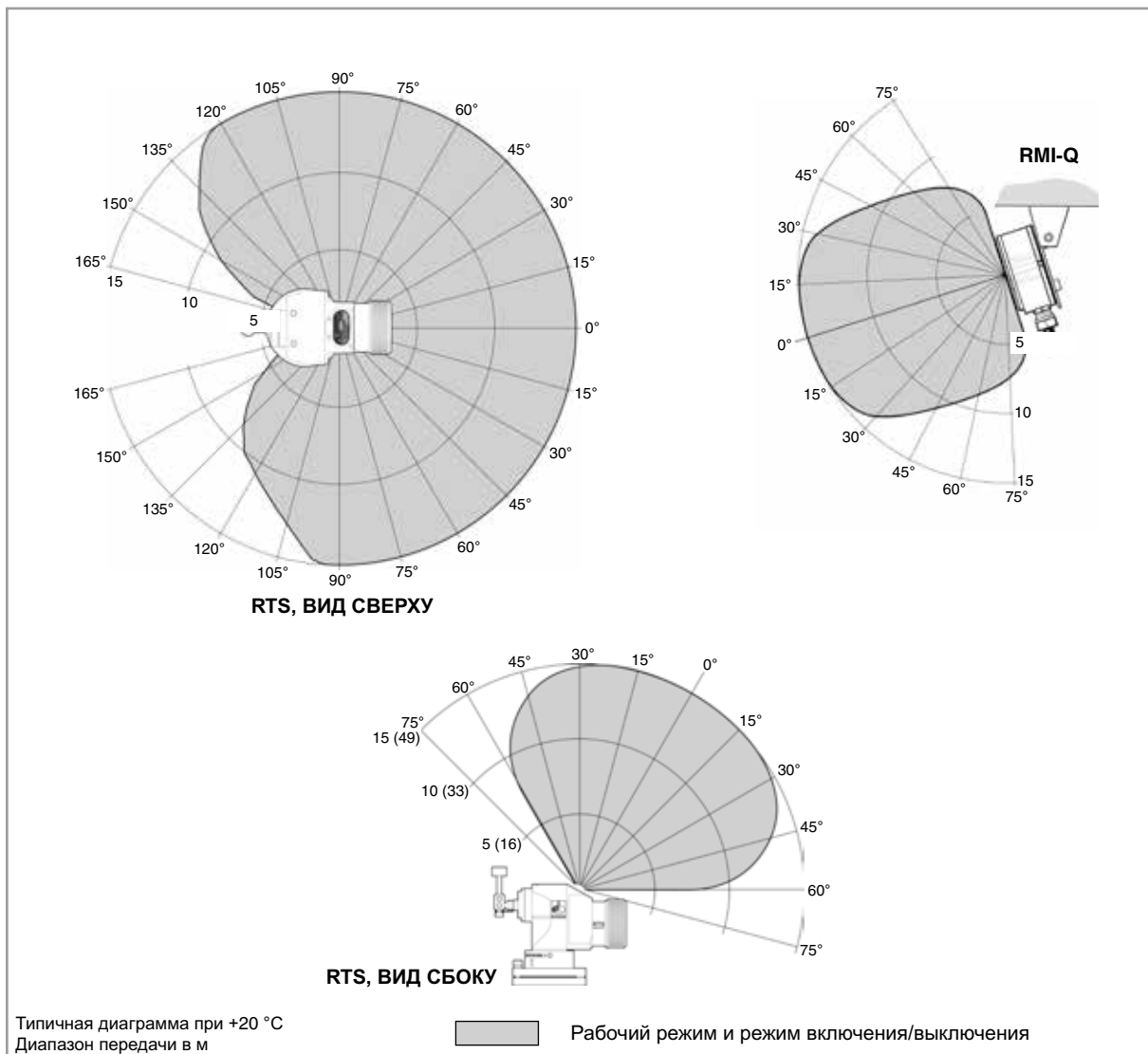
Датчики и приемники, работающие с передачей сигнала по радиоканалу, устанавливаются таким образом, чтобы во время работы их диаграммы направленности перекрывались.

Радодатчики компании Renishaw осуществляют передачу сигналов на расстояния, диапазоны которых показаны ниже, в пределах 360°. На рисунках ниже приведены различные диаграммы направленности для датчиков для измерения размеров деталей и датчиков для наладки инструмента.

**Диаграммы направленности устройств, работающих с передачей сигнала по радиоканалу, Ø40 и Ø60**



**Диаграммы направленности радиодатчика RTS**



Диаграммы направленности приемников и интерфейсов, работающих с передачей сигнала по радиоканалу

## MI 8-4

Интерфейс MI 8-4 предназначен для обработки выходных сигналов проводных датчиков с механическим срабатыванием, преобразуя их в формат, который может быть подан на вход системы ЧПУ, служащий для подключения датчика.

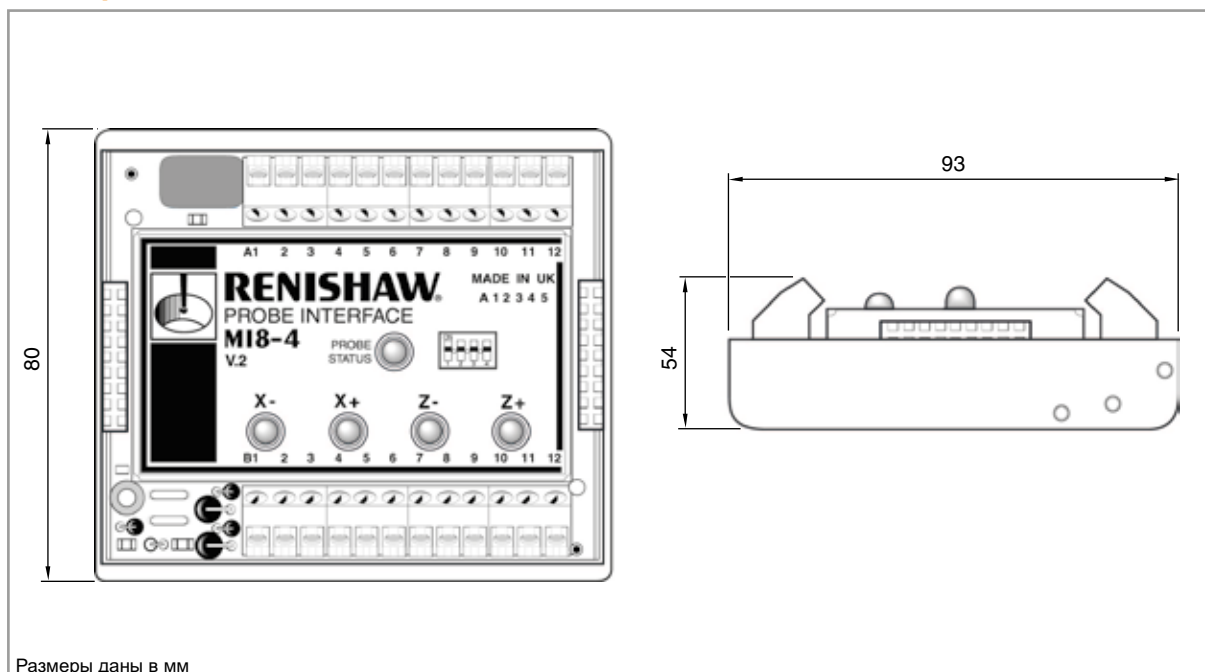
Этот интерфейс может быть также подключен к 4-проводному входу (XAE, ZAE) системы ЧПУ Fanuc, предназначенному для автоматических измерений. Чтобы определить, на какой из четырех выходов ожидается поступление сигнала срабатывания датчика, необходимо четыре сигнала от системы ЧПУ.



### Основные характеристики и преимущества

- Переключение между выходами датчика для наладки инструмента и датчика для измерения детали выполняется с помощью M-кодов
- Индикация оси, перемещение которой имеет место
- Испытанная, надежная конструкция
- Простая и быстрая процедура установки
- Совместимость со стандартными датчиками с механическим срабатыванием

### Размеры



## Характеристики интерфейса MI 8-4

<b>Основное назначение</b>	Интерфейс для проводных датчиков для измерения размеров деталей и датчиков для наладки инструмента, обеспечивающий передачу сигналов между датчиками и системой ЧПУ станка и их обработку.
<b>Способ передачи сигнала</b>	Проводной
<b>Количество датчиков на систему</b>	Два
<b>Совместимые датчики</b>	LP2 и модификации, TS27R и TS34
<b>Напряжение питания</b>	От 15 до 30 В пост. тока
<b>Потребляемый ток</b>	Максимум до 80 мА (каждое подключение ко входам XAE, ZAE приводит к увеличению потребляемого тока)
<b>Выходной сигнал</b>	<b>Состояние датчика</b> Выход транзисторного «каскада» с оптической связью, который конфигурируется на нормально высокий или нормально низкий уровень. Предусматривает настройку как TTL-совместимый выход. <b>Четыре выбираемых выхода для осей</b> Выходы транзисторного «каскада».
<b>Защита входа/выхода</b>	Защита питания обеспечивается предохранителем.
<b>Светодиодные индикаторы диагностики</b>	Состояние датчика, перемещение оси (X-, X+, Z-, Z+)
<b>Монтаж</b>	На DIN-рейку или с использованием двусторонних самоклеящихся креплений (типа «липучка»).
<b>Рабочая температура</b>	От 0 °С до +50 °С

Для получения более подробных сведений, включая информацию об оптимальных способах применения и о поддержке, следует обращаться в компанию Renishaw или посетить веб-страницу [www.renishaw.ru/mi8-4](http://www.renishaw.ru/mi8-4)

## HSI

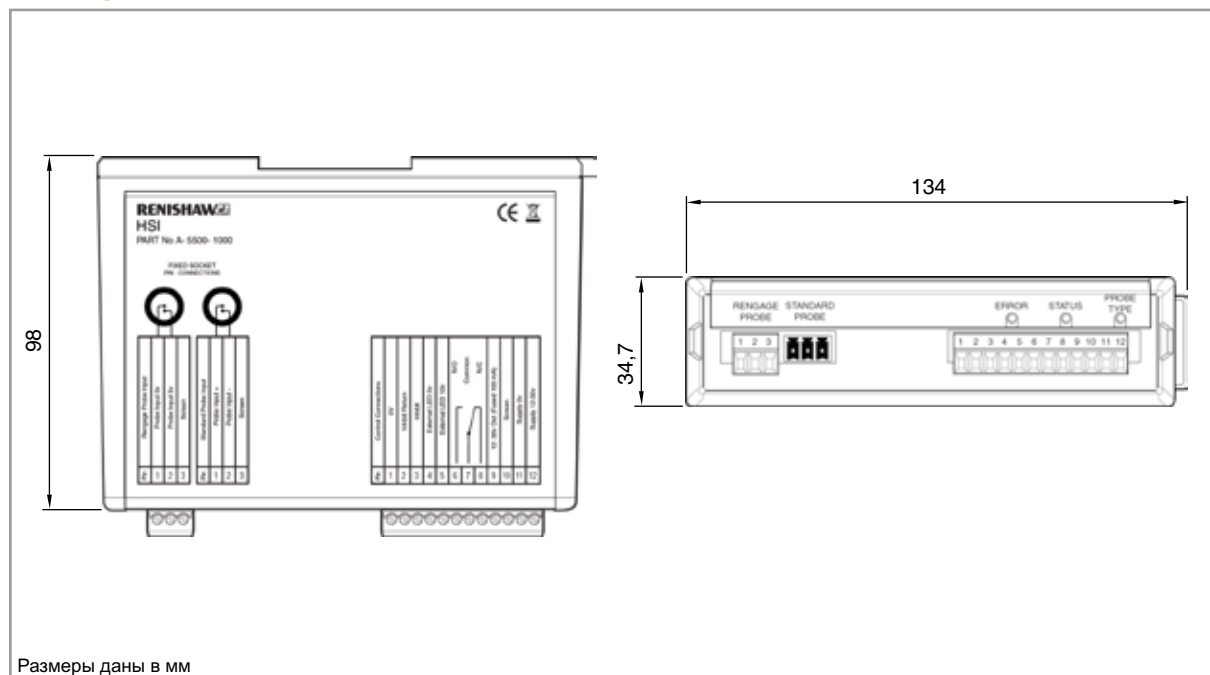
Проводной интерфейсный блок HSI обеспечивает передачу сигналов между датчиком и системой ЧПУ и их обработку. Этот блок совместим с рядом проводных датчиков для измерения размеров детали и для наладки инструмента компании Renishaw. Блоки этих интерфейсов монтируются на DIN-рейку и имеют удобный механизм крепления к ней. В интерфейсе HSI предусмотрена функция «подавления» срабатывания, которая позволяет выключать подачу питания на датчик, когда он не используется.



### Основные характеристики и преимущества

- Простая и быстрая процедура установки
- Совместимость с датчиками **RENGAGE™** и стандартными проводными датчиками с механическим срабатыванием
- Испытанная, надежная конструкция

## Размеры





## Характеристики интерфейса HSI

<b>Основное назначение</b>	В интерфейсе HSI выполняется обработка сигналов, получаемых от стандартных датчиков с проводной передачей сигнала или датчиков <b>RENCAGE™</b> , с их последующим преобразованием в выходные сигналы станка, которые передаются затем в систему ЧПУ.
<b>Способ передачи сигнала</b>	Проводной
<b>Количество датчиков на систему</b>	Один
<b>Совместимые датчики</b>	MP250, LP2, TS27R, TS34 и RP3
<b>Напряжение питания</b>	От 11 до 30 В пост. тока
<b>Потребляемый ток</b>	40 мА при 12 В, 23 мА при 24 В
<b>Выходной сигнал</b>	<b>Состояние датчика</b> Сухой контакт твердотельного реле (SSR), нормально разомкнутый или нормально замкнутый.
<b>Защита входа/выхода</b>	Защита питания обеспечивается автоматическим предохранителем. Выходы защищены схемой защиты от перегрузок по току.
<b>Светодиодные индикаторы диагностики</b>	Ошибка, состояние и тип датчика. Предусмотрено подсоединение внешнего удаленного устройства (светодиодного индикатора или звукового сигнализатора).
<b>Монтаж</b>	Монтаж на DIN-рейку. Допускается также винтовой монтаж.
<b>Рабочая температура</b>	От +5 °С до +55 °С

Для получения более подробных сведений, включая информацию об оптимальных способах применения и о поддержке, следует обращаться в компанию Renishaw или посетить веб-страницу [www.renishaw.ru/hsi](http://www.renishaw.ru/hsi)

## FS1i и FS2i

Устройства FS1i и FS2i представляют собой цоколи с внутренней резьбой для установки датчиков серии LP2.

Аналогично цоколям FS, цоколи FS1i допускают радиальную регулировку в пределах  $\pm 4^\circ$  с целью выставления квадратного наконечника щупа относительно осей станка, а цоколи FS2i предназначены для решения тех задач, при которых такая регулировка не требуется.

Эти цоколи подключаются к источнику тока с напряжением 12-30 В и имеют встроенный интерфейс, который преобразует выходной сигнал датчика в выходной сигнал твердотельного реле (SSR) с сухими контактами, совместимый с системой ЧПУ.

Имея компактные размеры, а также выполняя функции интерфейса, эти цоколи позволяют обойтись без отдельного интерфейса внутри шкафа управления, что упрощает процедуру установки.

Эти цоколи могут использоваться совместно с удлинителями различной длины серии LPE, что позволяет выполнять измерения размеров элементов, доступ к которым ограничен в стандартном случае.



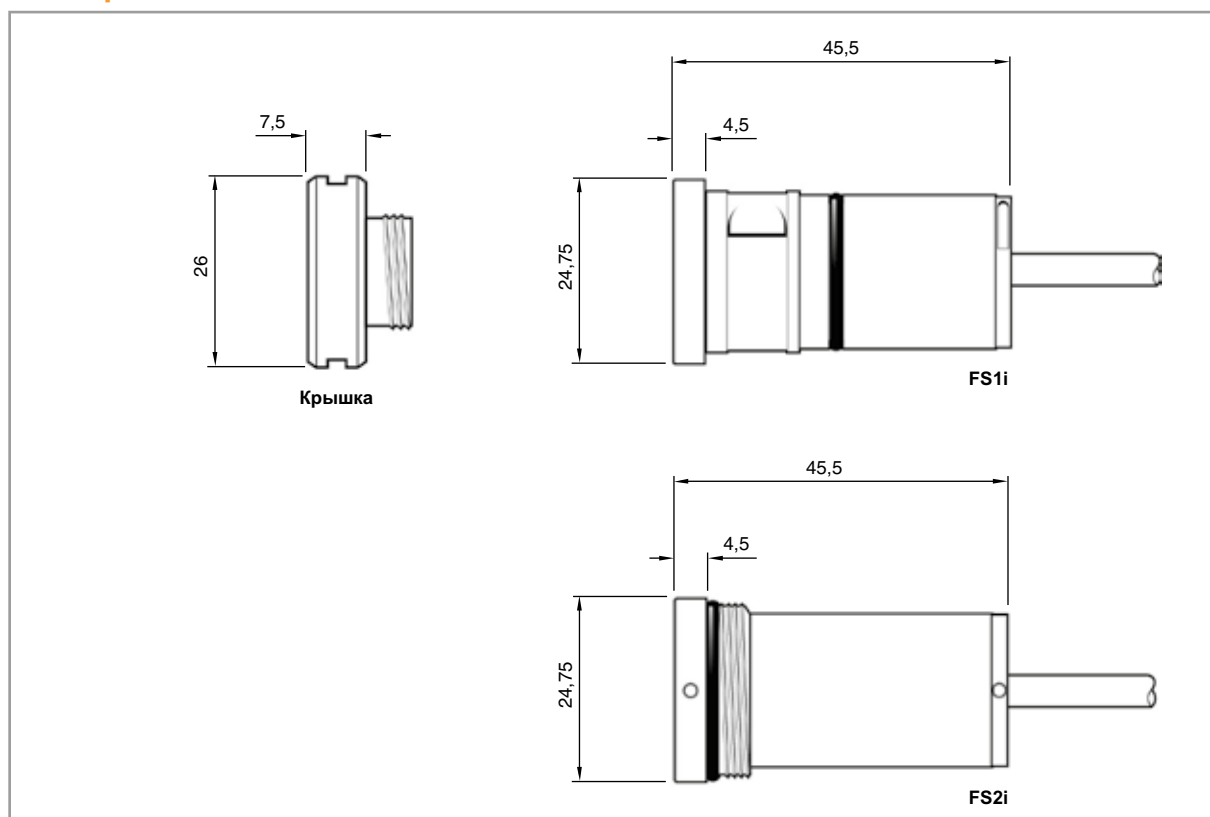
FS1i

FS2i

### Основные характеристики и преимущества

- Простая процедура монтажа
- Предусматривают использование совместно с удлинителями серии LPE в целях измерения труднодоступных элементов
- Предусматривают возможность модификации с учетом конкретных требований заказчика
- Отдельный интерфейс не требуется

### Размеры



## Характеристики цоколей FS1i и FS2i

<b>Основное назначение</b>		Цоколь со встроенным интерфейсом, предназначенный для крепления датчиков серии LP2.
<b>Способ передачи сигнала</b>		Проводная передача сигналов
<b>Совместимые датчики</b>		LP2, LP2H, LP2DD и LP2HDD
<b>Совместимый интерфейс</b>		Не требуется (встроенный интерфейс)
<b>Кабель</b>	<b>Характеристики</b>	Ø4,35 мм, 4-жильный экранированный кабель, каждая жила (к-во проводов x диаметр): 7 x 0,2 мм
	<b>Длина</b>	10 м
<b>Напряжение питания</b>		От 12 до 30 В пост. тока
<b>Потребляемый ток</b>		18 мА (номинальный), 25 мА (максимальный)
<b>Выходной сигнал</b>		Сухой контакт твердотельного реле (SSR).
<b>Защита входа/выхода</b>		Защита выхода реле SSR обеспечивается схемой, ограничивающей величину тока значением 60 мА. Защита входа питания обеспечивается автоматическим предохранителем на 140 мА.
<b>Защита подачи питания</b>		Выход с защитой от короткого замыкания. Источник питания интерфейса должен иметь соответствующую электрозащиту от перегрузок.
<b>Рабочая температура</b>		От +10 °С до +40 °С

Для получения более подробных сведений, включая информацию об оптимальных способах применения и о поддержке, следует обращаться в компанию Renishaw или посетить веб-страницу [www.renishaw.ru/lp2](http://www.renishaw.ru/lp2)

## NCi-5

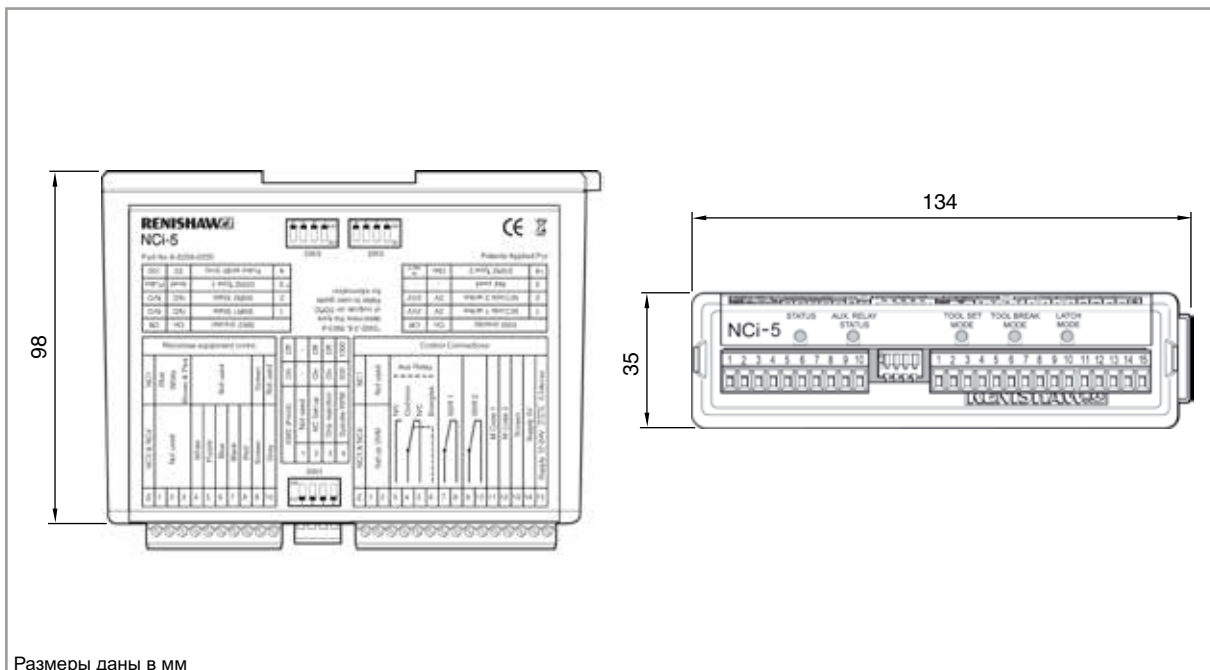
Интерфейс NCi-5 предназначен для подключения систем бесконтактной наладки инструмента NC4 к системе ЧПУ. Этот интерфейс преобразует выходные сигналы таких системы в выходные сигналы твердотельного реле (SSR) с сухими контактами для последующей передачи в систему ЧПУ станка. Интерфейс NCi-5 предусматривает режим защиты от капель, при котором осуществляется подавление ложных срабатываний системы, связанных с прохождением случайных капель СОЖ сквозь лазерный пучок.



### Основные характеристики и преимущества

- Монтаж на DIN-рейку внутри шкафа управления станка
- Альтернативный монтаж двумя винтами
- Удобная настройка с использованием выхода реле SSR
- Индикаторы для диагностики состояния системы
- Исключение ложных срабатываний благодаря режиму защиты от капель

## Размеры



## Характеристики интерфейса NCi-5

<b>Основное назначение</b>	В интерфейсе NCi-5 выполняется обработка выходных сигналов систем NC4 и преобразование их в выходной сигнал твердотельного реле (SSR) с сухими контактами для последующей передачи в систему ЧПУ станка.
<b>Способ передачи сигнала</b>	Проводной
<b>Количество датчиков на систему</b>	Один
<b>Совместимые датчики</b>	NC4
<b>Напряжение питания</b>	От 11 до 30 В пост. тока
<b>Потребляемый ток</b>	120 мА при 12 В, 70 мА при 24 В пост. тока
<b>Выходной сигнал</b>	<b>SSR1, SSR2</b> Сухой контакт твердотельного реле (SSR), нормально разомкнутый или нормально замкнутый. <b>Дополнительное реле</b> Реле для управления внешним или вспомогательным оборудованием.
<b>Защита входа/выхода</b>	Защита питания/выхода обеспечивается автоматическими предохранителями.
<b>Светодиодные индикаторы диагностики</b>	Состояние лазерного пучка, режим фиксации выходного сигнала, режим высокоскоростного обнаружения неисправного инструмента, состояние дополнительного реле, режим наладки инструмента.
<b>Режимы работы</b>	Высокоскоростное обнаружение неисправного инструмента. Обычный режим измерений. Режим фиксации выходного сигнала – проверка состояния профиля и режущей кромки инструмента. Режим защиты от капель – игнорирование случайных капель СОЖ, пересекающих лазерный пучок.
<b>Монтаж</b>	Монтаж на DIN-рейку. Допускается также винтовой монтаж.
<b>Рабочая температура</b>	От +5 °С до +50 °С

Для получения более подробных сведений, включая информацию об оптимальных способах применения и о поддержке, следует обращаться в компанию Renishaw или посетить веб-страницу [www.renishaw.ru/nci-5](http://www.renishaw.ru/nci-5)

## TSI 2 и TSI 2-C

В интерфейсах TSI 2 и TSI 2-C выполняется обработка сигналов, которые передаются между руками HPRA и HPPA для наладки инструмента и системой ЧПУ станка.

Интерфейс TSI 2 совместим с любой стандартной системой ЧПУ с напряжением питания +24 В постоянного тока, например, Fanuc, Siemens и т. д.

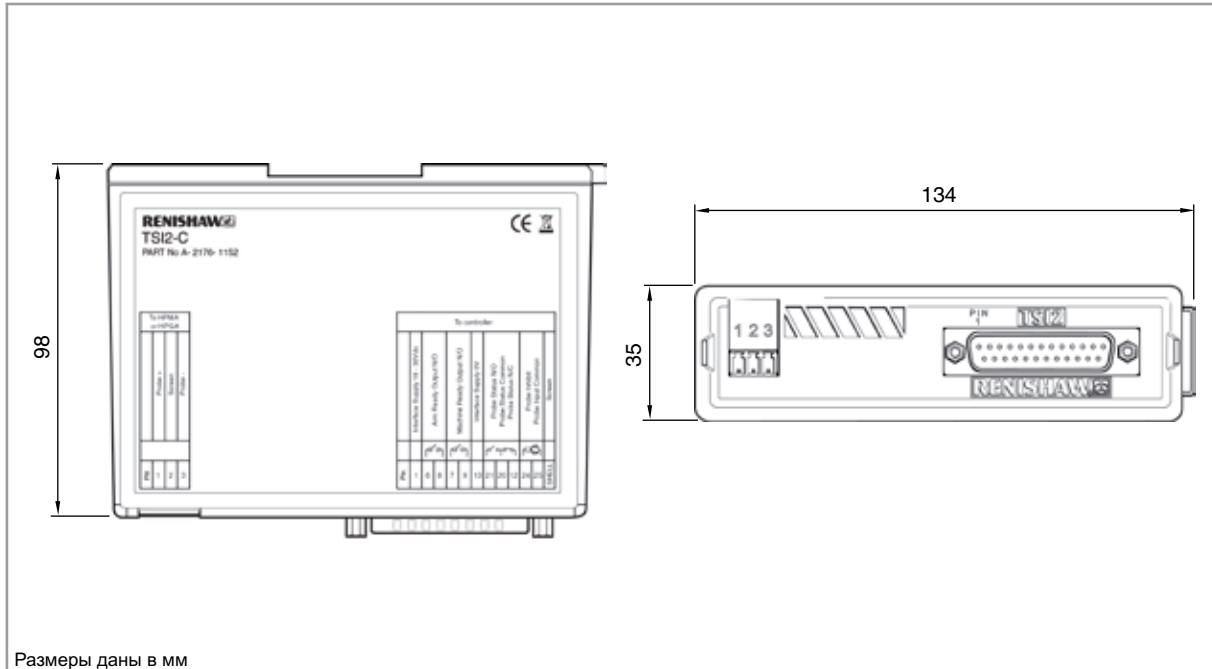
Для систем ЧПУ, которые работают от другого напряжения питания, например, Okuma и HAAS, следует использовать интерфейс TSI 2-C. На выходе этого интерфейса имеются настраиваемые сухие контакты твердотельного реле (SSR), которые легко подключаются к любой системе ЧПУ с напряжением питания, отличным от +24 В.



### Основные характеристики и преимущества

- Монтаж на DIN-рейку внутри шкафа управления станка
- Удобный механизм крепления
- Удобная настройка с использованием выхода реле SSR (только TSI 2-C)
- Снижение случаев ложного срабатывания, вызываемых вибрацией станка, благодаря фильтру вибраций датчика

### Размеры



Размеры даны в мм

## Характеристики интерфейсов TSI 2 и TSI 2-C

Исполнение	TSI 2	TSI 2-C
<b>Основное назначение</b>	В интерфейсах TSI 2 и TSI 2-C выполняется обработка сигналов, которые передаются между руками HPRA и HPPA для наладки инструмента и системой ЧПУ станка.	
<b>Способ передачи сигнала</b>	Проводной	
<b>Количество датчиков на систему</b>	Один	
<b>Совместимые датчики</b>	HPRA и HPPA	
<b>Экран</b>	Свободный конец экрана кабеля подсоединяется к нейтральной точке звезды станка.	
<b>Напряжение питания</b>	От 18 до 30 В пост. тока	
<b>Потребляемый ток</b>	$I_{\max} = 50 \text{ mA}$ (без учета выходных токов нагрузки)	$I_{\max} = 120 \text{ mA}$
<b>Выходные сигналы</b>	<b>Состояние датчика, готовность станка, готовность руки</b> Однополюсный активный высокий уровень сигнала (постоянная настройка) TTL-несовместимы.	<b>Состояние датчика</b> Сухой контакт твердотельного реле (SSR), нормально разомкнутый или нормально замкнутый, совместимость с TTL-входами. <b>Готовность станка, готовность руки</b> Сухой контакт твердотельного реле (SSR), совместимость с TTL-входами.
<b>Защита входа/выхода</b>	Защита питания обеспечивается предохранителем.	Защита питания обеспечивается автоматическим предохранителем. Защита выходов обеспечивается предохранителями.
<b>Входной сигнал</b>	Подавление сигнала срабатывания датчика Входы выбора датчика Внутреннее понижение напряжения (2k4) АКТИВНЫЙ ВЫСОКИЙ (УРОВЕНЬ СИГНАЛА)	Подавление сигнала срабатывания датчика Внутреннее понижение напряжения (2k4) АКТИВНЫЙ ВЫСОКИЙ (УРОВЕНЬ СИГНАЛА)
<b>Стандартные выходы</b>	Состояние датчика (без дополнительного инвертированного сигнала), сигналы прихода в заданную точку («готовность станка» и «готовность руки»)	
<b>Фильтр вибрации датчика</b>	Изменив подключение датчика к TSI 2 (PL2-1 и PL2-3) на противоположное (поменяв местами коричневый и белый провода), можно активировать контур задержки сигнала срабатывания (задержка 6,5 мс)	
<b>Монтаж</b>	Монтаж на DIN-рейку.	
<b>Рабочая температура</b>	От +5 °C до +60 °C	

Для получения более подробных сведений, включая информацию об оптимальных способах применения и о поддержке, следует обращаться в компанию Renishaw или посетить веб-страницу [www.renishaw.ru/tsi2](http://www.renishaw.ru/tsi2)

## TSI 3 и TSI 3-C

В интерфейсах TSI 3 и TSI 3-C выполняется обработка сигналов, которые передаются между приводными руками HPMA и HPGA для наладки инструмента и системой ЧПУ станка.

Интерфейс TSI 3 совместим с любой стандартной системой ЧПУ с напряжением питания +24 В постоянного тока, например, Fanuc, Siemens и т. д.

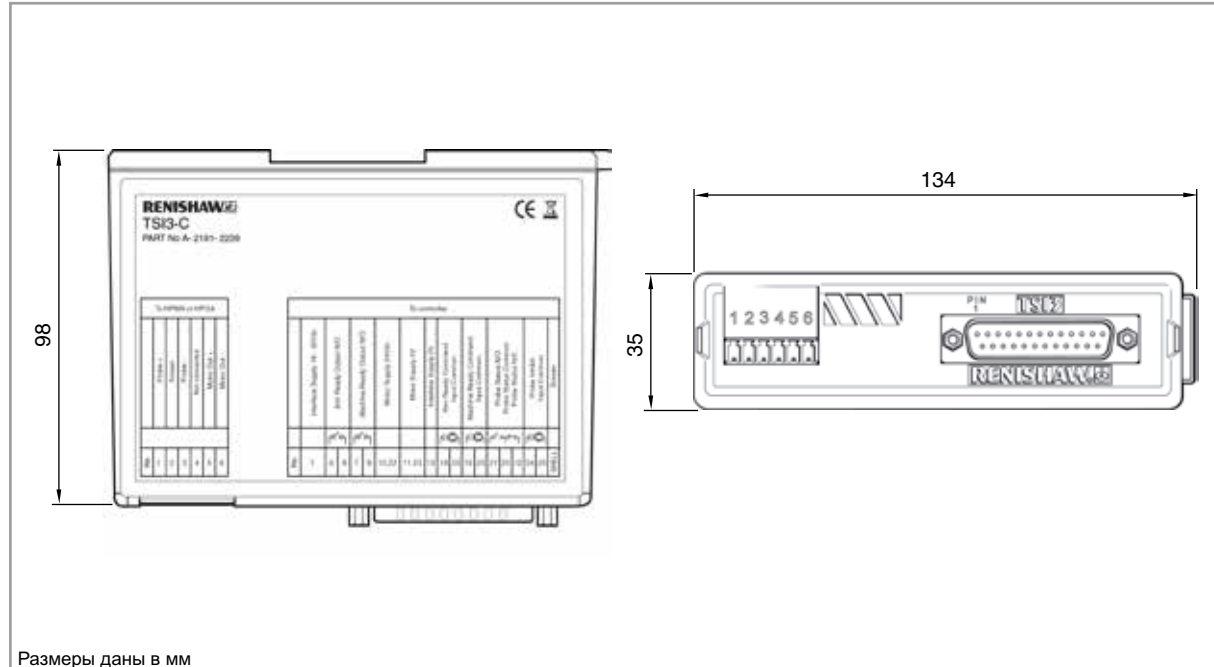
Для систем ЧПУ, которые работают от другого напряжения питания, например, Okuma и HAAS, следует использовать интерфейс TSI 3-C. На выходе этого интерфейса имеются настраиваемые сухие контакты твердотельного реле (SSR), которые легко подключаются к любой системе ЧПУ с напряжением питания, отличным от +24 В.



### Основные характеристики и преимущества

- Монтаж на DIN-рейку внутри шкафа управления станка
- Удобный механизм крепления
- Удобная настройка с использованием выхода реле SSR (только TSI 3-C)
- Снижение случаев ложного срабатывания, вызываемых вибрацией станка, благодаря фильтру вибраций датчика

## Размеры



Размеры даны в мм



## Характеристики интерфейсов TSI 3 и TSI 3-C

Исполнение		TSI 3	TSI 3-C
Основное назначение		В интерфейсах TSI 3 и TSI 3-C выполняется обработка сигналов, которые передаются между приводными руками HPMA и HPGA для наладки инструмента и системой ЧПУ станка.	
Способ передачи сигнала		Проводной	
Количество датчиков на систему		Один	
Совместимые датчики		HPMA и HPGA	
Экран		Свободный конец экрана кабеля подсоединяется к нейтральной точке звезды станка.	
Напряжение питания	Интерфейс	От 18 до 30 В пост. тока	
	Двигатель	24 В постоянного тока + 20% -10%,	
Потребляемый ток	Интерфейс	$I_{\max} = 100 \text{ mA}$ (без учета выходных токов нагрузки).	$I_{\max} = 140 \text{ mA}$
	Двигатель	Imax + 2,5 А в течение 4 с (в худшем случае при остановке).	Imax + 2,5 А в течение 4 с (в худшем случае при остановке).
Выходные сигналы		<b>Состояние датчика, готовность станка, готовность руки (к измерениям)</b> Однополюсный активный высокий уровень сигнала (постоянная настройка) TTL-несовместимы.	<b>Состояние датчика</b> Сухой контакт твердотельного реле (SSR), нормально разомкнутый или нормально замкнутый, совместимость с TTL-входами. <b>Готовность станка, готовность руки (к измерениям)</b> Сухой контакт твердотельного реле (SSR), совместимость с TTL-входами.
Защита входа/выхода		Защита питания обеспечивается предохранителем. Защита питания двигателя обеспечивается автоматическим предохранителем.	Защита питания обеспечивается автоматическим предохранителем. Защита питания двигателя обеспечивается автоматическим предохранителем. Защита выходов обеспечивается предохранителями.
Входной сигнал		Подавление сигнала срабатывания датчика, команда готовности руки Команда готовности станка Входы выбора датчика Внутреннее понижение напряжения (2к4) АКТИВНЫЙ ВЫСОКИЙ (УРОВЕНЬ СИГНАЛА)	Подавление сигнала срабатывания датчика, команда готовности руки Команда готовности станка Внутреннее понижение напряжения (2к4) АКТИВНЫЙ ВЫСОКИЙ (УРОВЕНЬ СИГНАЛА)
Стандартные выходы		Состояние датчика (без дополнительного инвертированного сигнала) Сигнал прихода в заданную точку (и станок, и рука готовы к измерениям)	
Светодиодные индикаторы диагностики		–	Индикатор состояния двигателя Индикатор состояния руки
Монтаж		Монтаж на DIN-рейку.	
Рабочая температура		От +5 °C до +60 °C	

Для получения более подробных сведений, включая информацию об оптимальных способах применения и о поддержке, следует обращаться в компанию Renishaw или посетить веб-страницу [www.renishaw.ru/tsi3](http://www.renishaw.ru/tsi3)



# Щупы

7-1

Почему так важны щупы .....	7-2
Руководство по оптимальным способам работы со щупами .....	7-2
Опции и принадлежности .....	7-3

## Почему так важны щупы

Успешное выполнение измерений существенным образом зависит от способности щупа датчика достигать определенного элемента и обеспечивать при этом надлежащую повторяемость срабатывания датчика в точке контакта. Специалисты компании Renishaw использовали весь свой опыт в области проектирования датчиков и щупов с тем, чтобы разработать полный набор щупов для станков, обеспечивающий самую высокую возможную точность.

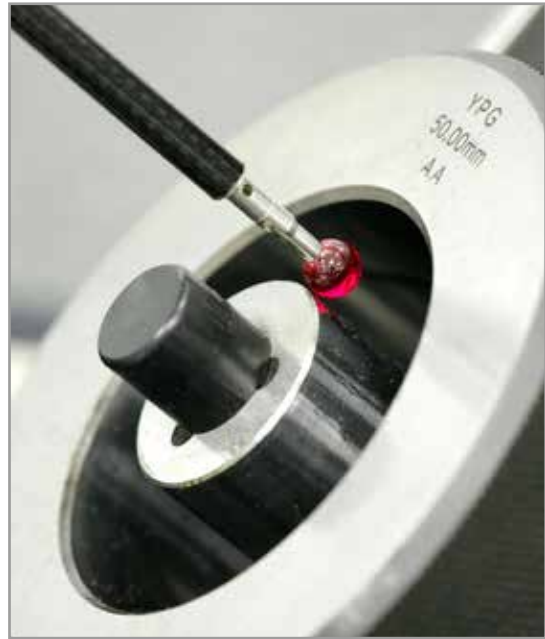
**Важно!** Щуп является тем первым звеном, которое входит в контакт с деталью, поэтому чрезвычайно важно, чтобы он обеспечивал самую высокую возможную точность в точке контакта.

## Руководство по оптимальным способам работы со щупами

Точность выполняемых измерений может ухудшаться из-за использования щупа с шариком, имеющим недостаточную круглость, из-за неверного положения шарика, из-за некачественной посадки резьбы или из-за неверно выбранной конструкции, которая становится причиной избыточного изгиба при измерении.

**При выборе щупа нужно соблюдать правила, приведенные ниже.**

- Всегда пользоваться наиболее короткими и прочными щупами.
- В случае щупов с длинными компонентами следить за тем, чтобы эти компоненты обладали требуемой прочностью.
- Проверять, чтобы щупы не имели никаких дефектов, особенно на резьбе и в зоне посадки. Тем самым обеспечивается надежность крепления.
- Проверять, чтобы компонент датчика был надежно закреплен.
- Заменять изношенные щупы.
- Проверять, являются ли используемые компоненты стойкими к перепадам температуры. Необходимо всегда учитывать условия окружающей среды.
- При составлении конфигураций щупов необходимо соблюдать допустимые значения массы, указанные производителем датчика.
- Следует избегать слишком большого количества резьбовых соединений и использования резьбовых соединений неодинакового типа.
- Использовать минимально возможное количество отдельных компонентов.
- Если необходимо выполнять сканирование: иметь в виду, что шарики из нитрида кремния обладают особыми преимуществами при сканировании по алюминию.
- Использовать шарики наибольших допустимых размеров.
- Щупы с большими шариками выступают в роли механических фильтров на поверхности детали. Тонкая структура поверхности детали не регистрируется шариками большого размера, а это предотвращает случайные отклонения при измерениях.
- Щупы должны всегда выставляться по отношению к измеряемым поверхностям под прямым углом или под углом, максимально приближенным к прямому. Для измерений наклонных плоскостей и отверстий предусмотрены кубики и шарниры со скошенными гранями, позволяющие точно выставлять щупы.
- Необходимо следить за тем, чтобы контактное усилие на щупе и динамические усилия при измерениях соответствовали характеристикам компонентов щупа. В случае шариков малого размера на тонком стержне необходимо снижать величину этих усилий.



## Опции и принадлежности

Компания Renishaw предлагает исключительно богатую гамму типов щупов и принадлежностей к ним, что позволяет решать практически любую задачу. Для изготовления всех компонентов, включая сферические наконечники (шарики) щупов, используется несколько видов материалов. В стандартном исполнении используются шарики класса 5, по заказу поставляются исполнения с шарики класса 3. Подробнее о классах шариков см. *Руководство по прецизионным щупам* (номер для заказа H-1000-3304, раздел 3).

### Прямые щупы

Прямые щупы представляют собой самый простой и наиболее часто используемый тип щупов. Предлагаются прямые конические стержни и прямые стержни с буртиком. Щупы с коническим стержнем обладают более высокой жесткостью в случаях, когда доступ к детали несложен. Шарик щупа изготавливаются из синтетического рубина, нитрида кремния, двуокиси циркония, карбида вольфрама или керамики. Предлагаемые держатели и стержни изготавливаются из следующих материалов: титана, карбида вольфрама, нержавеющей стали, углеродного волокна и керамики.

#### Основное назначение

Прямые щупы используются для измерений простых элементов, с которыми можно осуществить прямой контакт.



### Звездообразные щупы

Звездообразные щупы представляют собой конструкцию с несколькими жестко закрепленными щупами. Шарик изготавливаются из синтетического рубина, нитрида кремния или двуокиси циркония. Предусмотрена также возможность выбора собственной конфигурации, с установкой вплоть до пяти отдельных щупов-компонентов с использованием специального центра для сборки щупа.

#### Основное назначение

Звездообразные щупы используются для измерений поверхностей и отверстий, с которыми можно осуществить прямой контакт. Данная конструкция удобна в работе благодаря тому, что можно осуществлять контакт наконечника с различными элементами без смены щупа.



### Поворотные щупы

В этих щупах предусмотрено зажимное приспособление, используемое для выставления щупа в нужное положение по углу.

#### Основное назначение

Поворотные щупы предназначены для измерения наклонных поверхностей и наклонных отверстий. Их конструкция удобна в работе, поскольку позволяет осуществлять контакт с различными элементами без смены щупа.



### Щупы с дисковыми наконечниками

Дисковые щупы представляют собой "сечения" шариков высокой степени сферичности. Имеется ряд щупов различного диаметра и толщины. Щупы крепятся на резьбовой втулке; они изготавливаются из стали, керамики или синтетического рубина. Регулировка поворота и возможность добавлять центральный щуп являются отличительными характеристиками гаммы дисковых щупов: они исключительно легко трансформируются и удобны в эксплуатации.

#### Основное назначение

Такие щупы используются для измерения выточек и канавок внутри отверстий, к которым доступ звездообразных щупов оказывается невозможным. Контактное измерение "сферическим краем" простого диска практически аналогично контактным измерениям на экваторе большого шарика щупа или же вблизи него. Однако только небольшой участок поверхности этого шарика доступен для контакта, и поэтому более тонкие диски требуют регулировки по углу для обеспечения должного контакта с измеряемым элементом.



### Щупы с цилиндрическим наконечником

Цилиндрические щупы изготавливаются из карбида вольфрама, синтетического рубина или керамики.

#### Основное назначение

Щупы этого типа используются для контактных измерений отверстий в листовом металле, штампованных деталях и тонких заготовках, когда невозможно обеспечить надежный контакт щупами с шариками. Кроме того, ими можно измерять различные резьбовые элементы и определять положение центров резьбовых отверстий, обработанных метчиком. Цилиндрические щупы со сферическим концом могут калиброваться по осям X, Y и Z. Это делает возможным измерения как кромки, так и поверхности.



### Керамические щупы с полусферой

Большой эффективный диаметр шарика и малый вес щупов с полусферой на конце обеспечивает преимущества по сравнению с традиционными конструкциям щупов.

#### Основное назначение

Эти щупы используются для измерения глубоких элементов и отверстий. Они допускают контакт с грубо обработанными поверхностями, т.к. шероховатость механически "фильтруется" за счет большого диаметра поверхности.

### Принадлежности

Предлагаемые принадлежности предназначены для создания конструкций из измерительных компонентов, наиболее точно подходящих для решения конкретных задач. Компания Renishaw предлагает исключительно богатую гамму принадлежностей, подробное описание которых дано в соответствующем каталоге. Подробнее см. *Щупы и принадлежности* (номер для заказа H-1000-3200).

Для получения более подробной информации обо всей гамме щупов компании Renishaw, разработке изделий по индивидуальному заказу и другим услугам см. веб-страницу [www.renishaw.ru/styli](http://www.renishaw.ru/styli)

# Разработка индивидуальных решений

Разработка индивидуальных решений ..... 8-2

## Разработка индивидуальных решений

Группа разработки индивидуальных изделий была создана на головном предприятии компании в Великобритании более 30 лет назад. Специалисты группы обладают уникальным опытом по созданию по индивидуальным заказам изделий для измерений и принадлежностей к ним, точно соответствующих требованиям заказчика. Гамма таких изделий простирается от специализированных щупов до полномасштабных измерительных систем.

Компания предлагает как консультации по разработке и применению изделий, так и услуги по разработке любого изделия, необходимого заказчику: от идеи до производства в сжатые сроки единственного экземпляра или мелкой серии и поставкой полного комплекта документации с использованием, если необходимо, чертежей заказчика.

В течение последних пяти лет в компании было разработано более 4000 щупов специального назначения, 500 рук для наладки инструмента, сделанных по индивидуальному заказу, 200 комплектов для модернизации станков конкретных моделей, 100 хвостовиков и переходников, большое количество специализированных измерительных систем, а также множество других компонентов систем, интерфейсов, комплектов для калибровки и принадлежностей.

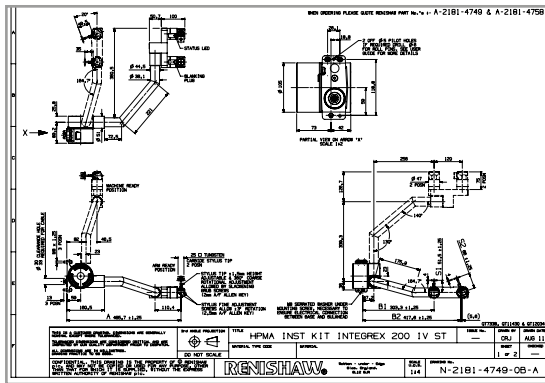
Каждое изготовленное компанией Renishaw на заказ изделие является результатом ручной сборки с соблюдением того же высокого уровня качества, который присущ стандартной продукции. Все пользователи таких изделий имеют доступ к глобальной сети продаж и поддержки, обеспечивающей исключительно высокий уровень услуг.



Сборка и контроль



Успешная установка и эксплуатация



Разработка и конструкторское оформление

*«Наши клиенты остались настолько довольны ускоренной поставкой компанией Renishaw, что сделали запрос еще на две руки. Я уже потерял счет, сколько раз нужное нам изделие становилось реальностью буквально само собой. Нам всегда исключительно приятно работать с Renishaw».*

**CNC Engineering Inc.**

Для получения более подробной информации следует обращаться в компанию Renishaw.

Для получения более подробной информации о разработке индивидуальных решений следует обращаться в компанию Renishaw или посетить веб-страницу [www.renishaw.ru/custom-solutions](http://www.renishaw.ru/custom-solutions)





ООО «Ренишоу»

ул. Кантемировская 58  
115477 Москва  
Россия

T +7 495 231 1677  
F +7 495 231 1678  
E [russia@renishaw.com](mailto:russia@renishaw.com)  
[www.renishaw.ru](http://www.renishaw.ru)

**RENISHAW**   
apply innovation™

Адреса представительств компании Renishaw по всему миру указаны на странице [www.renishaw.ru/contact](http://www.renishaw.ru/contact) главного веб-сайта Renishaw.

**ОТКАЗ ОТ ОТВЕТСТВЕННОСТИ**

КОМПАНИЯ RENISHAW ПРИЛОЖИЛА ЗНАЧИТЕЛЬНЫЕ УСИЛИЯ ДЛЯ ОБЕСПЕЧЕНИЯ ПРАВИЛЬНОСТИ ИНФОРМАЦИИ, СОДЕРЖАЩЕЙСЯ В ДАННОМ ДОКУМЕНТЕ НА ДАТУ ЕГО ПУБЛИКАЦИИ. ОДНАКО КОМПАНИЯ НЕ ПРЕДОСТАВЛЯЕТ НИКАКИХ ГАРАНТИЙ ИЛИ СООБЩЕНИЙ В ОТНОШЕНИИ СОДЕРЖАНИЯ НАСТОЯЩЕГО ДОКУМЕНТА. КОМПАНИЯ RENISHAW СНИМАЕТ С СЕБЯ ВСЯКУЮ ОТВЕТСТВЕННОСТЬ ЗА ЛЮБЫЕ НЕТОЧНОСТИ В ДАННОМ ДОКУМЕНТЕ.



H - 2000 - 3583 - 10